

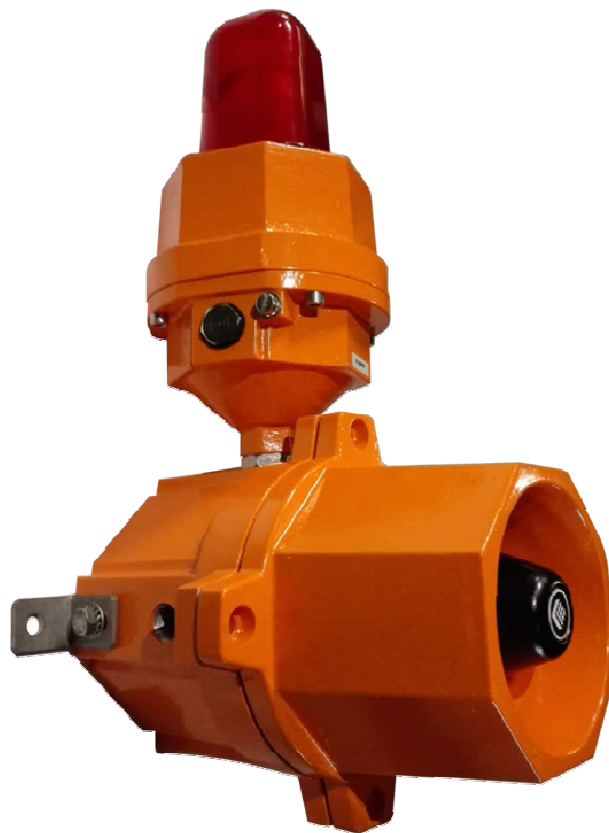
GUIDE D'INSTALLATION ET D'UTILISATION

**HURLEUR + FLASH
ETANCHE**

USER GUIDE AND INSTALLATION MANUAL

WEATHERPROOF HOWLER + FLASH

SGV 405 E



Groupe LE LAS
COMMUNICATION SOUS HAUTE PROTECTION
COMMUNICATING IN SAFETY



SOMMAIRE / CONTENT

1. PRESENTATION / INTRODUCTION	3
1.1 PRESENTATION GENERALE DES HURLEURS + FLASH / <i>GENERAL PRESENTATION OF HORN HOWLERS + FLASH</i>	3
1.2 CONTENU DE L'EMBALLAGE / <i>CONTENTS OF THE PACKAGE</i>	3
1.3 CARACTERISTIQUES GENERALES / <i>GENERAL CHARACTERISTICS</i>	4
2. CARACTERISTIQUES TECHNIQUES / TECHNICAL CHARACTERISTICS	5
2.1 HURLEUR ETANCHE + FLASH / <i>WEATHERPROOF HOWLER + FLASH</i> SGV 405E.....	5
3. DESCRIPTIF DES HURLEURS+FLASH / DESCRIPTION OF HOWLER+FLASH	5
3.1 HURLEUR ETANCHE +FLASH / <i>WEATHERPROOF HOWLER +FLASH</i> SGV 405E.....	5
3.2 MONTAGE DES ENTREES DE CABLE / <i>INSTALLATION CABLE ENTRIES ASSEMBLY</i>	6
4. RACCORDEMENT DES HURLEURS / CONNECTION	7
5. ENTRETIEN / MAINTENANCE MODE	10
6. EN CAS DE PROBLEME / PROBLEM SOLVING	10
7. LISTE DES PIECES DE RECHANGE / SPARE PARTS LIST	10
8. AUTRES DOCUMENTS / OTHER DOCUMENTS	11

1. PRESENTATION / INTRODUCTION

1.1 PRESENTATION GENERALE DES HURLEURS + FLASH

Hurleurs + Flash spécialement conçus pour fonctionner en milieux industriels hostiles, même dans les conditions extrêmes de température, d'humidité et d'agressions diverses.

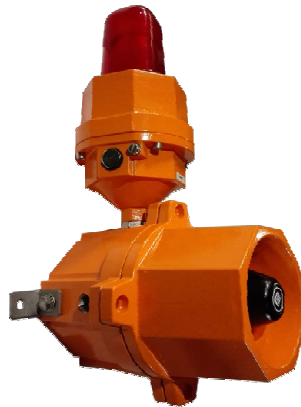
Boite et couvercle en alliage d'aluminium moulé sous pression, équerres de fixation /ou (option : étrier de fixation) en acier inoxydable. La fermeture du couvercle sur joint d'étanchéité est assurée par 4 vis de sécurité six pans creux en inox. Raccordement simple et rapide sur bornes à vis débrochables.

GENERAL PRÉSENTATION OF HOWLERS + FLASH

These howlers + flash are designed to operate in hostile industrial environments, even in extreme conditions of temperature, humidity and other hazards.

Body and enclosure in cast aluminium, mounting via tab/or adjustable stainless-steel bracket (option). The weatherproofing is provided by a set of 4 hollow hexagonal stainless-steel screws. Easy connection via removable screws terminals.

HURLEUR + FLASH ETANCHE / WEATHERPROOF HOWLER + FLASH SGV 405 E



REFERENCES:

SGV 405 E15 CA	Hurleur 230V + Flash 15Joules / <i>Howler 230V + Flash 15Joules</i>
SGV 405 E15 CA7	Hurleur 115V + Flash 15Joules / <i>Howler 115V + Flash 15Joules</i>
SGV 405 E15 CC	Hurleur 24-48V + Flash 15Joules / <i>Howler 24-48V + Flash 15Joules</i>
SGV 405 E21 CA	Hurleur 230V + Flash 21Joules / <i>Howler 230V + Flash 21Joules</i>
SGV 405 E21 CA7	Hurleur 115V + Flash 21Joules / <i>Howler 115V + Flash 21Joules</i>
SGV 405 E21 CC	Hurleur 24-48V + Flash 21Joules / <i>Howler 24-48V + Flash 21Joules</i>

1.2 CONTENU DE L'EMBALLAGE / CONTENTS OF THE PACKAGE

L'équipement que vous venez d'acquérir comprend :

- Un hurleur + flash avec équerres de fixation.
- Une notice d'installation et d'utilisation.
- Une pochette plastique comprenant la visserie et les entrées de câble

The equipment supplied includes :

- *Howler + flash with clamp.*
- *A user guide.*
- *A plastic bag including cable glands and screws.*

1.3 CARACTERISTIQUES GENERALES / *GENERAL CHARACTERISTICS*

MATERIEL POUR SITES INDUSTRIELS / *EQUIPMENT FOR INDUSTRIAL SITES*

HURLEUR + FLASH ETANCHE / *WEATHERPROOF HOWLER + FLASH*

SGV 405 E

INDICE DE PROTECTION / *IP RATING* : IP66

REMARQUES / *NOTES*

**CES PRODUITS REpondent A DIFFERENTES NORMES DE PROTECTION
D'ETANCHEITE IP66**

ATTENTION !

**CHAQUE COMPOSANT FAIT PARTIE INTEGRANTE DU MODE
DE PROTECTION ET NE PEUT EN AUCUN CAS ETRE MODIFIE,
Y COMPRIS LES ENTREES DE CABLES.**

**LA GARANTIE NE S'APPLIQUE QUE DANS LES CONDITIONS D'INSTALLATION
ET DE FONCTIONNEMENT STRICTEMENT DEFINIES DANS CE MANUEL.
AUCUNE GARANTIE NE PEUT ETRE MISE EN OEUVRE
SI LA DETERIORATION RESULTE D'UNE CAUSE ETRANGERE
A L'APPAREIL OU DU NON-RESPECT DES PRESCRIPTIONS D'UTILISATION.**

**DANS UN SOUCI D'AMELIORATION, LES INFORMATIONS CONTENUES DANS
CE DOCUMENT ET LES CARACTERISTIQUES DES MATERIELS PEUVENT
FAIRE L'OBJET DE MODIFICATIONS SANS PREAVIS.**

CAUTION!

***EACH AND EVERY COMPONENT PART IS INTEGRAL TO THE METHOD
OF PROTECTION AND CANNOT BE MODIFIED IN ANY WAY WHATSOEVER,
INCLUDING THE CABLE ENTRIES.***

***WARRANTY IS ONLY VALID WHERE THE PRODUCTS ARE INSTALLED
AND USED STRICTLY IN ACCORDANCE WITH THE INSTRUCTIONS
DESCRIBED IN THIS MANUAL.***

***NO GUARANTEE CAN BE INVOKED IN THE EVENT OF A DETERIORATION
RESULTING FROM EXTERNAL FACTORS OR DUE TO LACK OF ADHERENCE
TO USER INSTRUCTIONS.***

***IN THE DESIRE FOR CONSTANT IMPROVEMENT, THE INFORMATION CONTAINED
IN THIS DOCUMENT AND THE CHARACTERISTICS OF THE EQUIPMENT
MAY BE SUBJECT TO MODIFICATION WITHOUT PRIOR NOTICE.***

NORMES EUROPEENNES

**LES UNITES PORTANT LA MENTION « CE » SONT CONFORMES A LA DIRECTIVE EMC (2014/30/UE),
A LA DIRECTIVE RELATIVE AUX BASSES TENSIONS (2014/35/UE)
FORMULEES PAR LA COMMUNAUTE EUROPEENNE.**

EUROPEAN STANDARDS

***UNITS BEARING THE CODE "CE" CONFORM TO EMC DIRECTIVE (2014/30/EU)
AND THE DIRECTIVE RELATING TO LOW VOLTAGES (2014/35/EU)
FORMULATED BY THE EUROPEAN COMMUNITY.***

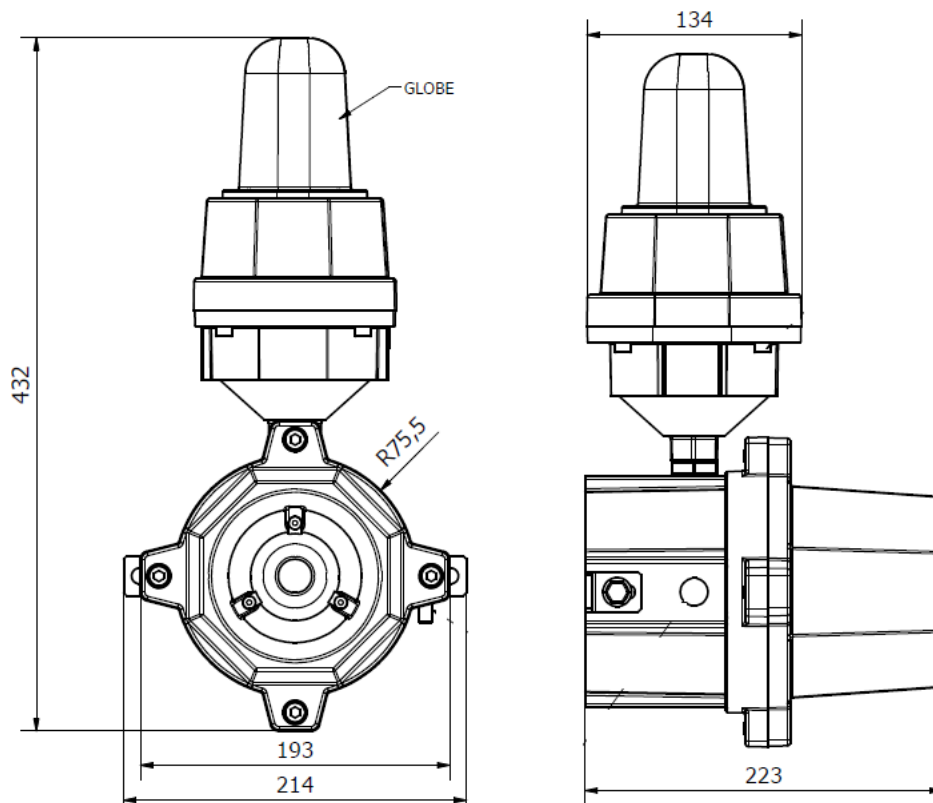
2. CARACTERISTIQUES TECHNIQUES / TECHNICAL CHARACTERISTICS

2.1 HURLEUR + FLASH ETANCHE / WEATHERPROOF HOWLER + FLASH SGV 405 E

- Tension de fonctionnement : 230VAC ou 115 VAC ou 48VDC ou 24VDC
- Consommation : $\leq 10\text{VA}$ avec 230VCA
 $\leq 450\text{mA}$ avec 48VDC
 $\leq 500\text{mA}$ avec 24VDC
- Puissance sonore maxi à 1m: 90 à 110 dB
Réglage possible de pas à pas de -2 dB (mini -36dB).
- Fréquences : Graves : $350\text{Hz} \pm 10\%$ et $450\text{Hz} \pm 10\%$
Aigus : $1100\text{Hz} \pm 10\%$ et $1300\text{Hz} \pm 10\%$
- Fréquence bi-ton : env. 1Hz
- Température de fonctionnement sans dégradation des caractéristiques : -40°C ; $+70^{\circ}\text{C}$
- Température de stockage : -40°C ; $+80^{\circ}\text{C}$

3. DESCRIPTIF DES HURLEURS + FLASH / DESCRIPTION WEATHERPROOF HOWLER + FLASH

3.1 HURLEUR ETANCHE + FLASH / WEATHERPROOF HOWLER + FLASH SGV 405 E



Poids net : 7.6Kg

Emballage individuel : Carton 435 x 235x 235

Net weight: 7.6Kg

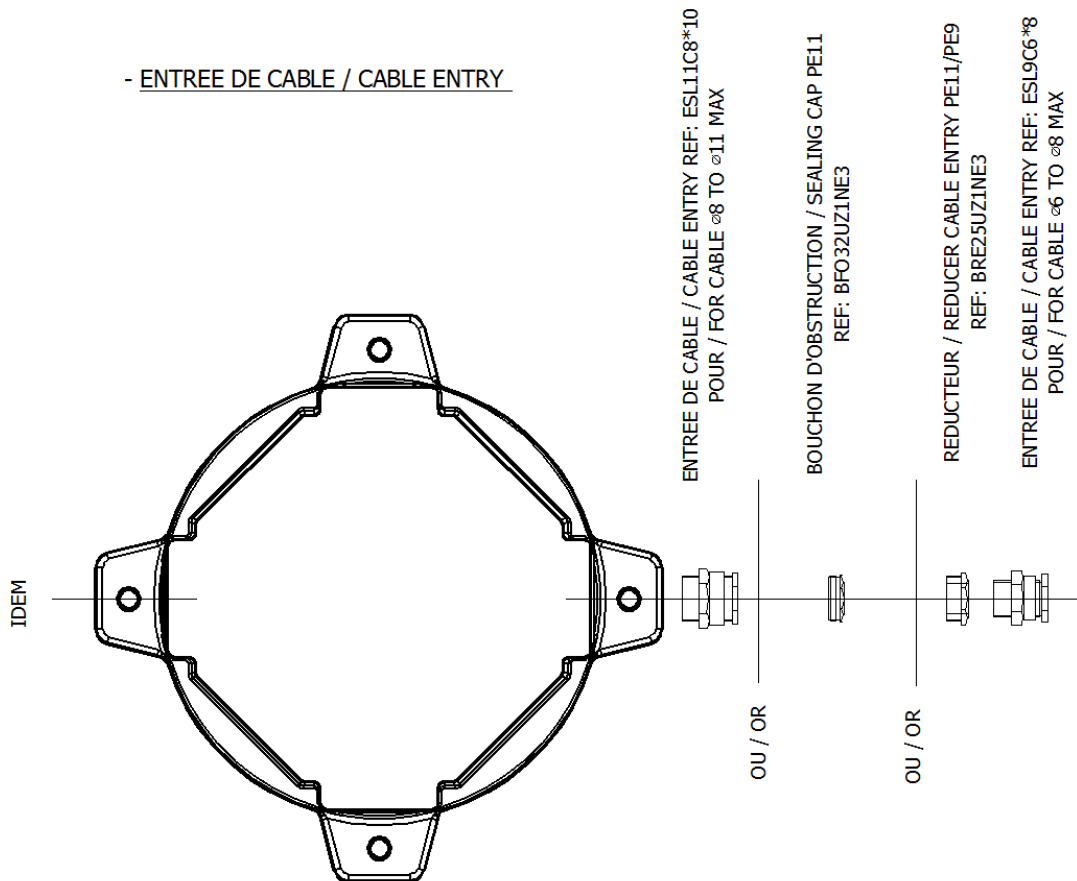
Individually packed : 435x 235 x 235

3.2 MONTAGE DES ENTREES DE CABLE / CABLE ENTRIES ASSEMBLY

Les entrées de câble pour les hurleurs + flash étanches **SGV405E** sont fournies dans un sachet plastique, avec la visserie de fixation de l'étrier. Celui-ci doit comprendre :

*The howler + flash **SGV405E** cable entry seals are provided in a plastic bag with the bracket fixing bolts and screws. This should contain:*

- 1 bouchon d'obturation PE11 / *sealing cap PE11* Réf : BFO32UZ1NE3
- 1 entrée de câble PE9 / *cable entry PE9* (Ø6 à/to 8 max) Réf : ESL9C6*8
- 1 entrée de câble PE11/ *cable entry PE11* (Ø8 à/to 11 max) Réf : ESL11C8*11
- 1 bouchon réducteurs PE11/PE9 / *reducer cable entry PE11/PE9* Réf : BRE25UZ1NE3



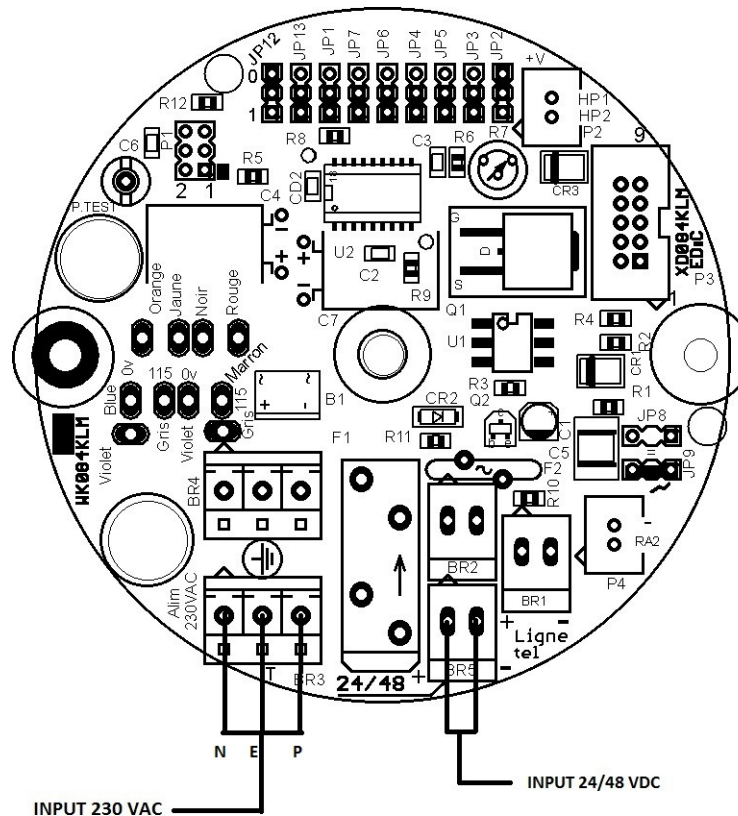
4. RACCORDEMENT / CONNECTION

Pour avoir accès au circuit du hurleur, dévisser les 4 points de fixation du couvercle avec une clé ALLEN N°6.

To gain access to the howler circuit, unscrew the 4 fixing points of the front cover with an Allen wrench N°6.

- Raccorder l'alimentation sur le bornier débrochable :
 - Sur « BR3 » dans le cas d'une alimentation en 230V ou 115V
 - Sur « BR5 » dans le cas d'une alimentation en 24/48V (**attention à la polarité +/-**)
 - Déplacer le cavalier JP13 selon le choix d'alimentation :**
 - Position 0 pour : 48VDC, Position 1 pour : 24VDC ET 230VAC**
- *Connect power cable 230VAC or 115VAC on « BR3 » connecting block*
OR
Connect power cable 24/48VDC on « BR5 » connecting block (checking + and - polarity)
Move jumper JP13 according to the power choice:
0 position: 48VDC, Position 1: 24VDC 230VAC

VUE INTERIEURE DU COUVERCLE / INSIDE VIEW



CABLE : Câble 3 conducteurs 2.5mm² maxi / 3 conductors cable maximum 2.5mm²

4.1 CARACTERISTIQUES DU SYSTEME / DEVICE'S CHARACTERISTICS

Ce système peut fonctionner avec une alimentation stabilisée ou avec l'alimentation secteur EDF pour cela, il est nécessaire de configurer la carte de la façon suivante :

The board may work on stabilised power unit or directly on the main power.

ATTENTION !
NE JAMAIS CHANGER LA POSITION DES CAVALIERS
LORSQUE LA CARTE EST SOUS TENSION.
ETEINDRE L'ALIMENTATION AVANT TOUTES MODIFICATIONS

IMPORTANT NOTE !
NEVER MOVE ANY SHUNT WHILE POWERED.
BE SURE TO SWITCH OFF MAIN POWER BEFORE NEW SETTING.

— FONCTIONS DES CAVALIERS —

JP1	{	1 - MS	= MODE STANDARD
	{	0 - ME	= MODE ETENDU
JP2	{	1 - BI	AVEC TC3 = CHANGEMENT A DISTANCE EN MONO-TON
	{	0 - MONO	SANS TC3 = BI-TON
JP3	{	1 - GRAV	SANS TC2 = FREQUENCES GRAVES
	{	0 - AIG	SANS TC2 = FREQUENCES AIGUES
			AVEC TC2 = CHANGEMENT A DISTANCE EN GRAVES
JP4	{	1 - ASY	SIGNAL CONTINU
	{	0 - SYN	SIGNAL AU RYTHME DE LA SONNERIE TELEPHONIQUE
JP5	{	1 - OFF	= SANS TC1: PERMANENT
	{	0 - ON	= AVEC TELECOMMANDE EXT. TC1
JP6		MINI	MAXI
		0 - 0 - 1 - 1	1 - 1
JP7		0 - 1 - 0 - 1	1 - 1
			= VOLUME SONNERIE
JP8	{	=	: TELECOMMANDE COURANT CONTINU
JP9	{	∧	: TELECOMMANDE COURANT D'APPEL TELEPHONIQUE
R7			: REGLAGE VOLUME HAUT PARLEUR

— RACCORDEMENT ALIMENTATION —

BR3 = ALIMENTATION 230VAC
 BR5 = ALIMENTATION 24/48VDC ATTENTION A LA POLARITE
 JP13 = CHOIX 24V OU 48V

MODE CONTACT SEC : METTRE CAVALIER SUR JP9 (MODE ALTERNATIF)
 METTRE CAVALIER SUR JP101 SUR "ON"

MODE DE FONCTIONNEMENT NORMALE : LAISSER LE CAVALIER SUR JP9
 (OU METTRE JP8 SELON MODE DE FONCTIONNEMENT ALTERNATIF/CONTINU)
 METTRE LE CAVALIER JP101 SUR "OFF"

— FONCTIONS OF JUMPERS —

JP1	{	1 - MS	= STANDARD MODE
	{	0 - ME	= ETENDED MODE
JP2	{	1 - BI	WITH TC3 = REMOTE CHANGE TO MONO-TONE
	{	0 - MONO	WITHOUT TC3 = BI-TONE
JP3	{	1 - GRAV	WITHOUT TC2 = LOW FREQUENCES
	{	0 - AIG	WITHOUT TC2 = AIGUES FREQUENCES
			WITH TC2 = REMOTE CHANGE - LOW FREQUENCES
JP4	{	1 - ASY	CONTINUOUS SIGNAL
	{	0 - SYN	SIGNAL TO RING RHYTHM
JP5	{	1 - OFF	= WHITHOUT TC1: PERMANENT
	{	0 - ON	= WITH REMOTE EXT. TC1
JP6		MIN	MAX
		0 - 0 - 1 - 1	1 - 1
JP7		0 - 1 - 0 - 1	1 - 1
			= RING LEVEL
JP8	{	=	: REMOTE CONTROL DIRECT CURRENT
JP9	{	∧	: REMOTE CONTROL TELEPHONE PHONE CURRENT
R7			: SPEAKER VOLUME ADJUSTMENT

— POWER CONNECTION —

BR3 = 230VAC POWER
 BR5 = POWER 24/48VDC ATTENTION TO THE POLARITY
 JP13 = CHOICE OR 48V 24V

MODE DRY CONTACT : PUT JUMPER ON JP9 (ALTERNATIVE)
 CAVALIER PUT ON JP101 "ON"

NORMAL OPERATION MODE : LEAVE THE JUMPER ON JP9
 (JP8 OR PUT UNDER OPERATION MODE AC / CONTINUOUS)
 TURN JP101 JUMPER ON "OFF"

4.2 SELECTION DU TYPE D'ACTIVATION / ACTIVATING SETTING :

Cette carte peut être activée à distance par appel téléphonique si elle est branchée sur une ligne téléphonique avec un numéro téléphonique attribué par France Télécom.

Le système peut être activé par simple alimentation.

To produce sound, the board may be directly connected to power or activated remotely.

➤ Activation téléphonique / Phone activated :

Mettre le cavalier TélécDe (JP5) sur position ON. Le signal audio de sirène peut être émis de façon continue (JP4 sur Asyn) ou de façon à suivre le signal de sonnerie téléphonique délivré par le réseau téléphonique (JP4 sur Sync). Ensuite il faut connecter le câble téléphonique sur le connecteur BR1 (ligne Tele) et bien sûr raccorder l'autre extrémité du câble sur la prise téléphonique.

Place JP5 strap on « ON » position. The sound will follow rings when JP4 is on « SYNC » position and may be during rings when JP4 is on « ASYC » position (in this case, sound will stop only 4 to 5 sec. after last ring. Then connect phone line on BR4 connecting block (REN 1) with or without a parallel phone connected (REN of board=1).

➤ Activation par alimentation / Power activated :

Positionner le cavalier TélécDe (JP5) sur position OFF.

Dès que la carte sera alimentée par l'option choisit précédemment, alors le système sera activé.

Place JP5 on OFF position. As soon as power is switch on, sound will be produced on pre-selected tone options.

4.3 SELECTION DU MODE DE SONNERIE / SOUND MELODIES SETTING

Grâce à la technologie microprocesseur, ce système permet de sélectionner plusieurs types de sirène. Ces types de sonnerie sont :

Due to the microprocessor based technology, this board allows differents.

Emergency sound melodies liheas :

- Mode standard : cavalier JP1 sur mode MS (1).
 - signal d'évacuation 440Hz -330Hz cavalier JP3 sur GRA (1) et JP2 sur BI (1)
 - signal d'évacuation 1100hz-1300hz cavalier JP3 sur AIG (0) et JP2 sur BI (1)
 - signal mono-ton 440Hz cavalier JP3 sur GRA (1) et JP2 sur MONO (0)
 - signal mono-ton 1100Hz cavalier JP3 sur AIG (0) et JP2 sur MONO (0)
 -
- Mode étendu : cavalier JP1 sur mode ME (0).
 - Mélodie LE LAS1 : JP3 sur AIGU
 - Mélodie LE LAS2 : JP3 sur GRAV
- Standard mode : strap JP1 on mode MS (1)
 - Evacuating sound 440Hz -330Hz strap JP3 on GRAV and JP2 on BI
 - Evacuating sound 1100Hz-1300Hz strap JP3 on AIGU and JP2 on BI
 - Mono tone 440Hz strap JP3 on GRAV and JP2 on MONO
 - Mono tone 1100Hz strap JP3 on AIGU and JP2 on MONO
- Extended mode : strap JP1 on mode ME (0)
 - LE LAS melody 1: strap JP3 on AIGU
 - LE LAS melody 2 strap JP3 on GRAV

ATTENTION! : Ne jamais mettre le mode en type mono-ton, dans le cas du mode étendu.

Nota : Respectez la configuration des cavaliers expliqués précédemment.

WARNING! : DO NOT USE MONO TONE SETTING WITH EXTENDED MODE.

Note: Respect strap setting as previously explained

4.4 SELECTION DU VOLUME / VOLUME LEVEL ADJUSTMENT

Le volume peut être réglé par la position des cavaliers JP6 et JP7, ce réglage permet une atténuation par pas de -2dB.

Level may be modified by mean of JP6 and JP7 straps by -2db steps up to -36db attenuation.

JP6	JP7	Volume
0	0	faible / <i>low</i>
0	1	moyen / <i>middle</i>
1	1	fort / <i>high</i>
1	4	très fort / <i>very high</i>

5. ENTRETIEN / MAINTENANCE

Les haut-parleurs n'ont pas besoin de beaucoup d'entretien pour rester en excellente condition de fonctionnement.

Effectuer l'entretien ci-dessous si nécessaire.

A L'EXTERIEUR

- Nettoyer à l'aide d'un chiffon doux humecté d'eau, à l'exclusion de tous solvants.
- Vous pouvez nettoyer avec un Kärcher (50 bars de préférence) en respectant une distance de 1m50 entre l'appareil et la lance.

A L'INTERIEUR

- L'intérieur du poste n'a pas besoin d'entretien. Ne verser pas de liquide dans le boîtier.
- Vérifier l'état des joints d'étanchéité et de leur bonne mise en place au moins une fois par an.

The loudspeakers do not require much maintenance to remain in excellent working order.

Carry out maintenance below if necessary.

EXTERNALLY

- *Clean, using a soft damp cloth water with no solvents.*
- *If you use a high pressure hose (preferably 50 bar) do so from a distance of about 1m50 (5ft) from the loudspeaker.*

INTERNALLY

- *The loudspeaker requires no internal maintenance. Do not insert any fluid into the telephone set.*
- *At least once a year and otherwise whenever closing after opening check thoroughly the effectiveness of the weatherproofing joints, seals and apertures and state of the silicon sealant and repair or replace as appropriate .*

6. EN CAS DE PROBLEME / IN THE EVENT OF A PROBLEM

Avant de consulter le service après-vente, nous vous conseillons de vérifier les points suivants:

- Vérifier l'alimentation de l'appareil.
- Vérifier l'état des réglages selon la notice.

Before consulting the maintenance service, we advise you to check the following points:

- *Check the power supply of the unit.*
- *Check the state of the adjustments according to the user guide.*

7. LISTE DES PIECES DE RECHANGE / SPARE PARTS LIST

- | | |
|---|--------------------|
| • Carte raccordement 24/48 VDC / <i>Connection card 24/48VDC</i>
ou/or | Réf : WK084KLM |
| • Carte raccordement 230VAC / <i>Connection card 230VAC</i>
ou/or | Réf : WK084KLM-CA8 |
| • Carte raccordement 115VAC / <i>Connection card 115VAC</i> | Réf : WK084KLM-CA7 |
| • Moteur 15 Watts / <i>Electro-dynamic motor 15Watts</i> | Réf : CE225V7 |
| • Carte flash 15 joules / <i>Flash card 15 joules</i>
ou/or | Réf: WK064FEF/15J |
| • Carte flash 21 joules / <i>Flash card 21 joules</i> | Réf: WK064FEF/21J |
| • Pour version 24/48VDC: Carte convertisseur / <i>For version 24/48VDC : Converter card</i> | Réf: WK064CFF |

5. AUTRES DOCUMENTS / OTHER DOCUMENTS



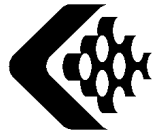
<http://lelas.fr/fr/fiche-produit.html?id=58&nom=405-hurleur-et-feu-flash-etanche>



<http://www.lelas.fr/en/fiche-produit.html?id=58&nom=405-weatherproof-howler-%26amp%3B-flashing-beacon>

OU / OR
FLASH QR CODE





Groupe LE LAS - PARIS

FRANCE

**34/36 RUE ROGER SALENGRO
F 94134 FONTENAY SOUS BOIS**

Tel : 33 01 48 76 62 62

Fax : 33 01 48 76 83 04

Internet : www.lelas.fr

E-mail : lelas@lelas.fr