

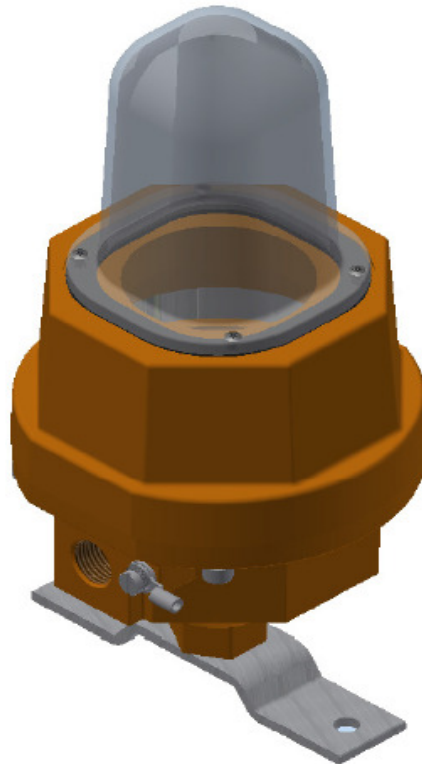
GUIDE D'INSTALLATION ET D'UTILISATION

**FEU A ECLATS
ETANCHE**

USER GUIDE AND INSTALLATION MANUAL

WEATHERPROOF FLASHLIGHT

FEF 405 E



Groupe LE LAS

**COMMUNICATION SOUS HAUTE PROTECTION
*COMMUNICATING IN SAFETY***



SOMMAIRE / CONTENT

1. PRESENTATION / INTRODUCTION.....	3
1.1 PRESENTATION GENERALE DES FEU A ECLATS / <i>GENERAL PRESENTATION OF OFFLASHLIGHT</i>	3
1.2 CONTENU DE L'EMBALLAGE / <i>CONTENTS OF THE PACKAGE</i>	3
1.3 CARACTERISTIQUES GENERALES / <i>GENERAL CHARACTERISTICS</i>	4
2. CARACTERISTIQUES TECHNIQUES / <i>TECHNICAL CHARACTERISTICS</i>	5
2.1 FEU A ECLATS / <i>FLASHLIGHT FEF 405E</i>	5
3. DESCRIPTIF DU FEU A ECLATS / <i>DESCRIPTION OF FLASHLIGHT</i>	5
3.1 FEU A ECLATS / <i>FLASHLIGHT FEF405E</i>	5
3.2 MONTAGE DES ENTREES DE CABLE / <i>INSTALLATION CABLE ENTRIES ASSEMBLY</i>	6
4. RACCORDEMENT DES FEU A ECLATS / <i>CONNECTION</i>	7
5. ENTRETIEN / <i>MAINTENANCE MODE</i>	9
6. EN CAS DE PROBLEME / <i>PROBLEM SOLVING</i>.....	9
7. LISTE DES PIECES DE RECHANGE / <i>SPARE PARTS LIST</i>	9
8. AUTRES DOCUMENTS / <i>OTHER DOCUMENTS</i>.....	10

1. PRESENTATION / INTRODUCTION

1.1 PRESENTATION GENERALE DU FEU A ECLATS

Feu à éclats spécialement conçus pour fonctionner en milieux industriels hostiles, même dans les conditions extrêmes de température, d'humidité et d'agressions diverses.

Boite et couvercle en alliage d'aluminium moulé sous pression, équerres de fixation en acier inoxydable. La fermeture du couvercle sur joint d'étanchéité est assurée par 4 vis de sécurité six pans creux en inox.

Le globe est en polycarbonate transparent.

Raccordement simple et rapide sur bornes à vis débrochables.

GENERAL PRÉSENTATION OF FLASHLIGHT

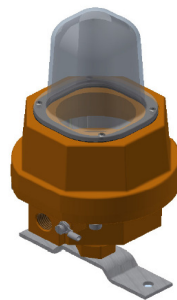
These flashlight are designed to operate in hostile industrial environments, even in extreme conditions of temperature, humidity and other hazards.

Body and enclosure in cast aluminium, mounting via tab stainless-steel . The weatherproofing is provided by a set of 4 hollow hexagonal stainless-steel screws.

The optical glass made transparent polycarbonate.

Easy connection via removable screws terminals.

FEU A ECLATS ETANCHE / WEATHERPROOF FLASHLIGHT FEF 405 E



REFERENCES:

FEF 405 E15 CA8	Feu à éclats 15 joules xénon 230 VCA / <i>Flashlight 15 joules xénon 230VCA</i>
FEF 405 E15 CA8/CC	Feu à éclats 15 joules xénon 24/48VCC ou 230 VCA <i>Flashlight 15 joules xénon 24/48VCC or 230VCA</i>
FEF 405 E21 CA8	Feu à éclats 21 joules xénon 230 VCA / <i>Flashlight 21joules xénon 230VCA</i>
FEF 405 E21 CA8/CC	Feu à éclats 21 joules xénon 24/48 VCC ou 230 VCA <i>Flashlight 21 joules xénon 24/48VCC or 230VCA</i>

1.2 CONTENU DE L'EMBALLAGE / CONTENTS OF THE PACKAGE

L'équipement que vous venez d'acquérir comprend :

- Un feu à éclats avec équerres de fixation.
- Une notice d'installation et d'utilisation.
- Une pochette plastique comprenant la visserie et les entrées de câble

The equipment supplied includes :

- *Flashlight with clamp.*
- *A user guide.*
- *A plastic bag including cable glands and screws.*

1.3 CARACTERISTIQUES GENERALES / *GENERAL CHARACTERISTICS*

MATERIEL POUR SITES INDUSTRIELS / *EQUIPMENT FOR INDUSTRIAL SITES*

FEU A ECLATS ETANCHE / *WEATHERPROOF FLASHLIGHT*

FEF 405 E

INDICE DE PROTECTION / IP RATING : IP66

REMARQUES / *NOTES*

**CES PRODUITS REpondent A DIFFERENTES NORMES DE PROTECTION
D'ETANCHEITE IP66**

ATTENTION !

**CHAQUE COMPOSANT FAIT PARTIE INTEGRANTE DU MODE
DE PROTECTION ET NE PEUT EN AUCUN CAS ETRE MODIFIE,
Y COMPRIS LES ENTREES DE CABLES.**

**LA GARANTIE NE S'APPLIQUE QUE DANS LES CONDITIONS D'INSTALLATION
ET DE FONCTIONNEMENT STRICTEMENT DEFINIES DANS CE MANUEL.
AUCUNE GARANTIE NE PEUT ETRE MISE EN OEUVRE
SI LA DETERIORATION RESULTE D'UNE CAUSE ETRANGERE
A L'APPAREIL OU DU NON RESPECT DES PRESCRIPTIONS D'UTILISATION.**

**DANS UN SOUCI D'AMELIORATION, LES INFORMATIONS CONTENUES DANS
CE DOCUMENT ET LES CARACTERISTIQUES DES MATERIELS PEUVENT
FAIRE L'OBJET DE MODIFICATIONS SANS PREAVIS.**

CAUTION!

***EACH AND EVERY COMPONENT PART IS INTEGRAL TO THE METHOD
OF PROTECTION AND CANNOT BE MODIFIED IN ANY WAY WHATSOEVER,
INCLUDING THE CABLE ENTRIES.***

***WARRANTY IS ONLY VALID WHERE THE PRODUCTS ARE INSTALLED
AND USED STRICTLY IN ACCORDANCE WITH THE INSTRUCTIONS
DESCRIBED IN THIS MANUAL.***

***NO GUARANTEE CAN BE INVOKED IN THE EVENT OF A DETERIORATION
RESULTING FROM EXTERNAL FACTORS OR DUE TO LACK OF ADHERENCE
TO USER INSTRUCTIONS.***

***IN THE DESIRE FOR CONSTANT IMPROVEMENT, THE INFORMATION CONTAINED
IN THIS DOCUMENT AND THE CHARACTERISTICS OF THE EQUIPMENT
MAY BE SUBJECT TO MODIFICATION WITHOUT PRIOR NOTICE.***

NORMES EUROPEENNES

**LES UNITES PORTANT LA MENTION « CE » SONT CONFORMES A LA DIRECTIVE EMC (2014/30/UE),
A LA DIRECTIVE RELATIVE AUX BASSES TENSIONS (2014/35/UE)
FORMULEES PAR LA COMMUNAUTE EUROPEENNE.**

EUROPEAN STANDARDS

***UNITS BEARING THE CODE "CE" CONFORM TO EMC DIRECTIVE (2014/30/EU)
AND THE DIRECTIVE RELATING TO LOW VOLTAGES (2014/35/EU)
FORMULATED BY THE EUROPEAN COMMUNITY.***

2. CARACTERISTIQUES TECHNIQUES / TECHNICAL CHARACTERISTICS

2.1 FEU A ECLATS ETANCHE / WEATHERPROOF FLASHLIGHT FEF 405 E

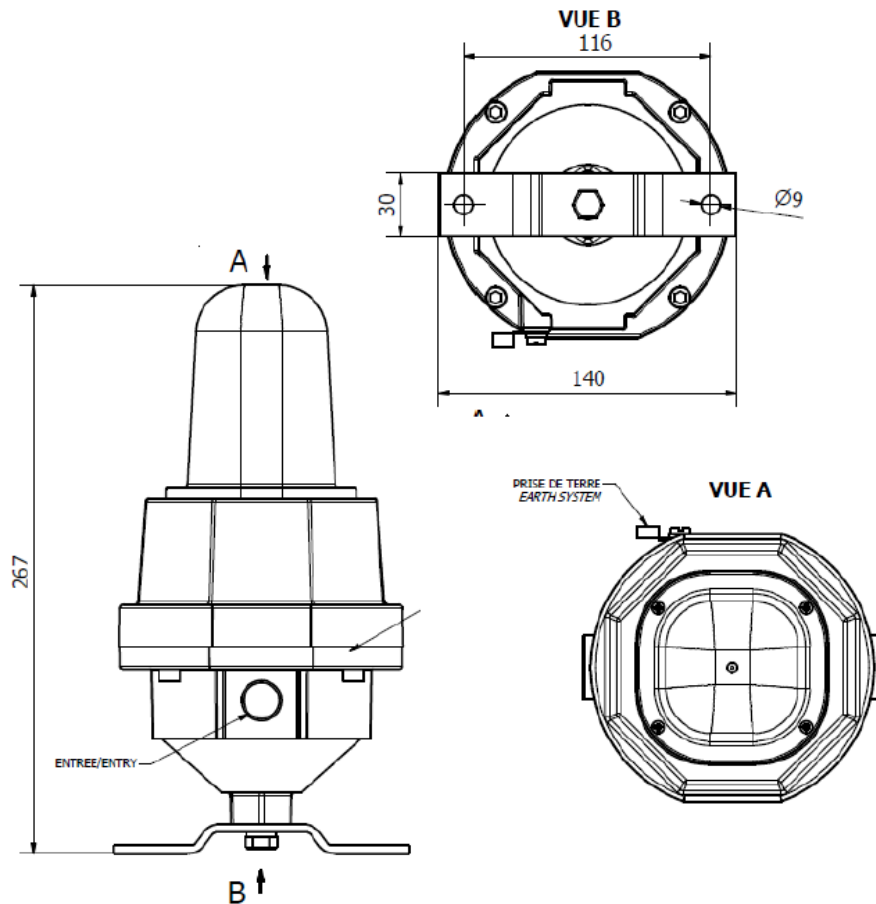
- Tension de l'alimentation : 230VCA ou 48VCC ou 24VCC
- Tension de télécommande : $35V \leq VTC1 \leq 100V$ CA ou CC
 $20V \leq VTC2 \leq 60V$ CC
- Consommation : : $\leq 15VA$ avec 230VCA
 $\leq 500mA$ avec 48VCC
 $\leq 1A$ avec 24VCC

Puissance optique maxi délivré: env. 15 Joules / env. 21 Joules

- Fréquences : 1 flash /s cadencer 1,2,3 flash / 3s
- Température de fonctionnent sans dégradation des caractéristiques : $-40^{\circ}C$; $+70^{\circ}C$
- Température de stockage : $-40^{\circ}C$; $+80^{\circ}C$

3. DESCRIPTIF DU FEU A ECLATS / DESCRIPTION WEATHERPROOF FLASHLIGHT

3.1 FEU A ECLATS ETANCHE / WEATHERPROOF FLASHLIGHT FEF 405 E



Poids net : 2.4Kg

Emballage individuel : Carton 270 x 220 x 135

Net weight : 2.6Kg

Individually packed : 300 x 200 x 135

NOTE: la visserie pour la fixation murale du feu à éclats n'est pas fournie.

screws and bolts for the mounting of the flashlight are not provided.

NFC405E*FEF

MONTAGE DES ENTREES DE CABLE / CABLE ENTRIES ASSEMBLY

Les entrées de câble pour le feu à éclats étanches **FEF405E** sont fournies dans un sachet plastique, avec la visserie de fixation de l'étrier. Celui-ci doit comprendre :

*The flashlight **FEF405E** cable entry seals are provided in a plastic bag with the bracket fixing bolts and screws. This should contain :*

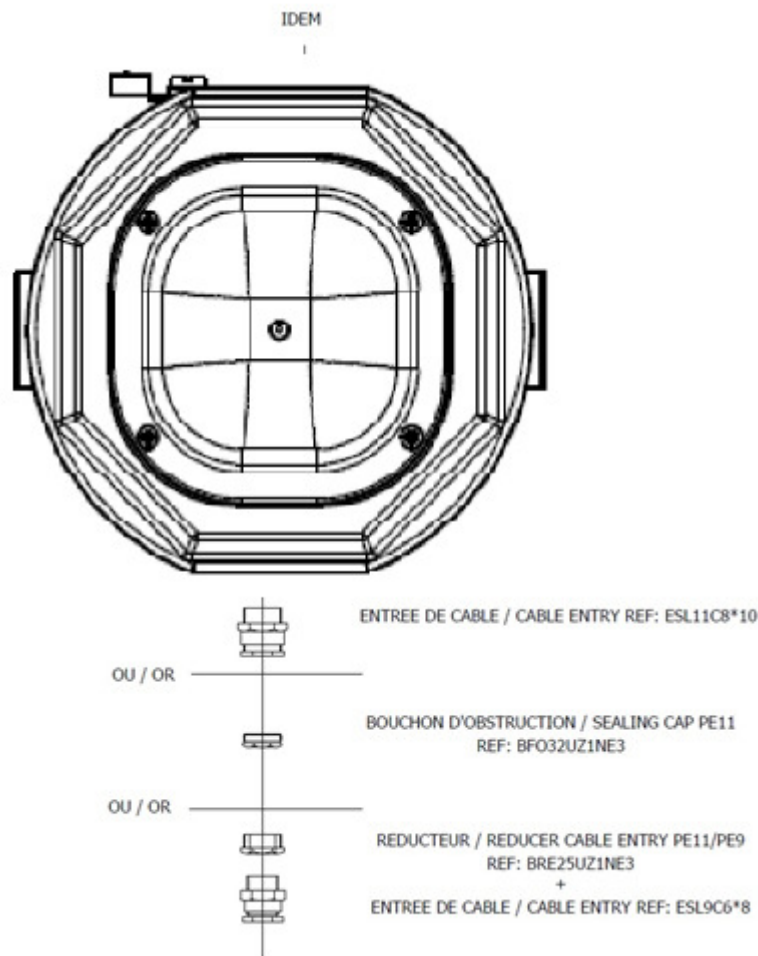
- 1 bouchon d'obturation PE11 / *sealing cap PE11*
- 1 entrée de câble PE9 / *cable entry PE9* (Ø6 à/to 8 max)
- 1 entrée de câble PE11/ *cable entry PE11* (Ø8 à/to 11 max)
- 1 bouchon réducteurs PE11/PE9 / *reducer cable entry PE11/PE9*

Réf : BFO32UZ1NE3

Réf : ESL9C6*8

Réf : ESL11C8*11

Réf : BRE25UZ1NE3



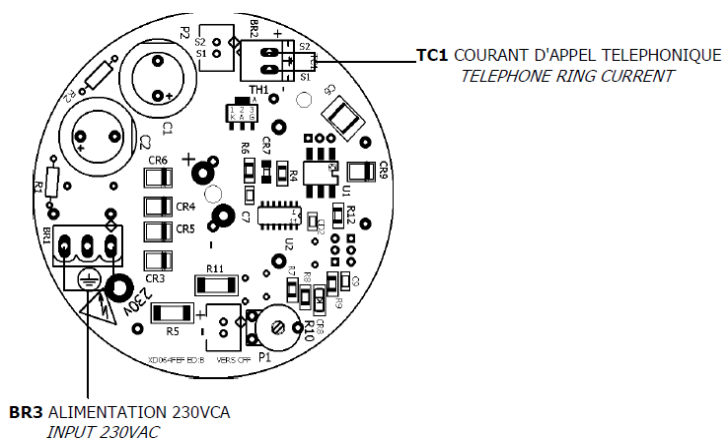
4. RACCORDEMENT DU FEU A ECLATS & CAVALIERS / CONNECTION & JUMPER

Pour avoir accès au circuit du feu à éclats, dévisser les 4 points de fixation du couvercle avec une clé ALLEN.

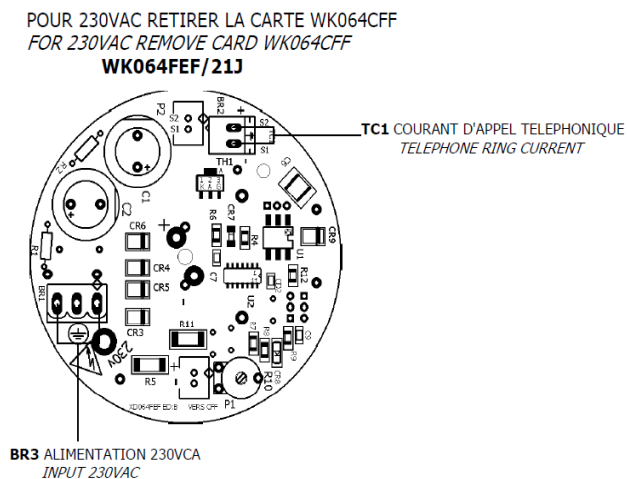
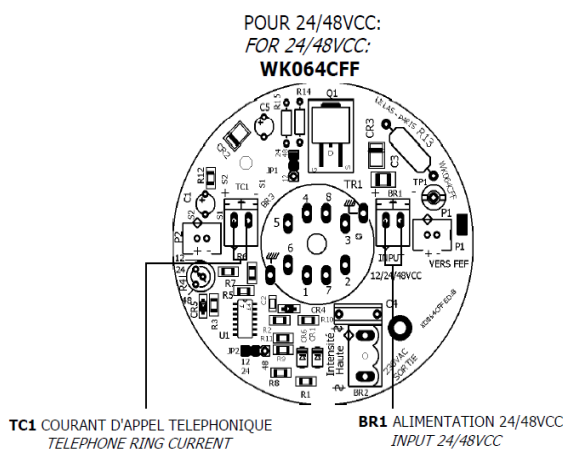
To gain access to the flashlight circuit, unscrew the 4 fixing points of the front cover with

4.1 RACCORDEMENT / CONNECTION

FEF405E15CA8 / FEF405E21CA8



FEF405E15CA8/CC / FEF405E21CA8/CC



4.2 POSITION ET FONCTION DES CAVALIERS / *JUMPER POSITIONS AND FUNCTIONS*

!!ATTENTION NE PAS CHANGER LES POSITIONS DES CAVALIER QUAND LE FEU A ECLAT FEF405E EST EN TENSION !!

!!CAUTION DO NOT CHANGE THE JUMPER POSITIONS WHEN THE FLASHLIGHT FEF405E IS ON!

CARTE / CARD WK064FEF

JP1 OFF : SANS DECLENCHEMENT AVEC TELECOMMANDE / *NO REMOTE CONTROL*
ON : DECLENCHEMENT AVEC TELECOMMANDE / *WITH REMOTE CONTROL*

T SYN : SIGNAL AU RYTHME TELEPHONIQUE / *TELEPHONE RINGING RHYTHM*
ASY : SIGNAL CONTINU / *CONTINUOUS SIGNAL*

AL.T = : COURANT CONTINU VDC
~ : COURANT ALTERNATIF VAC (LIGNE TELEPHONIQUE)

TELECOMMANDE EXT. TC1 / *REMOTE CONTROL TC1*

CARTE / CARD WK064CFF (VERSION/ 24/48VCC)

POUR MODE 24VCC / *FOR MODE 24VCC :*

JP1 : 24/48
JP2 : 12/24
R4 : 24

POUR MODE 48VCC / *FOR MODE 48VCC*

JP1 : 24/48
JP2 : 48
R4 : 48

5. ENTRETIEN / MAINTENANCE

Le feu à éclats n'a pas besoin de beaucoup d'entretien pour rester en excellente condition de fonctionnement. Effectuer l'entretien ci-dessous si nécessaire.

A L'EXTERIEUR

- Nettoyer à l'aide d'un chiffon doux humecté d'eau, à l'exclusion de tous solvants.
- Vous pouvez nettoyer avec un Kärcher (50 bars de préférence) en respectant une distance de 1m50 entre l'appareil et la lance.

A L'INTERIEUR

- L'intérieur du poste n'a pas besoin d'entretien. Ne verser pas de liquide dans le boîtier.
- Vérifier l'état des joints d'étanchéité et de leur bonne mise en place au moins une fois par an.

*The flashlight do not require much maintenance to remain in excellent working order.
Carry out maintenance below if necessary.*

EXTERNALLY

- *Clean, using a soft damp cloth water with no solvents.*
- *If you use a high pressure hose (preferably 50 bar) do so from a distance of about 1m50 (5ft) from the flashlight.*

INTERNALLY

- *The flashlight requires no internal maintenance. Do not insert any fluid into the flashlight.*
- *At least once a year and otherwise whenever closing after opening check thoroughly the effectiveness of the weatherproofing joints, seals and apertures and state of the silicon sealant and repair or replace as appropriate .*

6. EN CAS DE PROBLEME / IN THE EVENT OF A PROBLEM

Avant de consulter le service après-vente, nous vous conseillons de vérifier les points suivants:

- Vérifier l'alimentation de l'appareil.
- Vérifier l'état des réglages selon la notice.

Before consulting the maintenance service, we advise you to check the following points:

- *Check the power supply of the unit.*
- *Check the state of the adjustments according to the user guide.*

7. LISTE DES PIECES DE RECHANGE / SPARE PARTS LIST

- Carte feu flash pour 15joules / *Card flashlight for 15joules* Réf : WK064FEF/15J
- Carte feu flash pour 21joules / *Card flashlight for 21joules* Réf : WK064FEF/21J
- Carte convertisseur/ *Converter card 24/48VCC 230VAC* Réf : WK064CFF

5. AUTRES DOCUMENTS / OTHER DOCUMENTS



<http://lelas.fr/fr/fiche-produit.html?id=68&nom=405-feu-flash-etanche>



<http://www.lelas.fr/en/fiche-produit.html?id=68&nom=405-waterproof-falshing-beacon>

OU / OR
FLASH QR CODE





Groupe LE LAS - PARIS

FRANCE

**34/36 RUE ROGER SALENGRO
F 94134 FONTENAY SOUS BOIS**

Tel : 33 01 48 76 62 62

Fax : 33 01 48 76 83 04

Internet : www.lelas.fr

E-mail : lelas@lelas.fr