

**Caractéristiques électriques selon version:**

**Impédance:**

Sans tranfo: 15 ohm  
Avec tranfo: 100 volts  
Avec amplificateur 10 kohm

**Puissance moteur:** 15W (30W nous contacter)

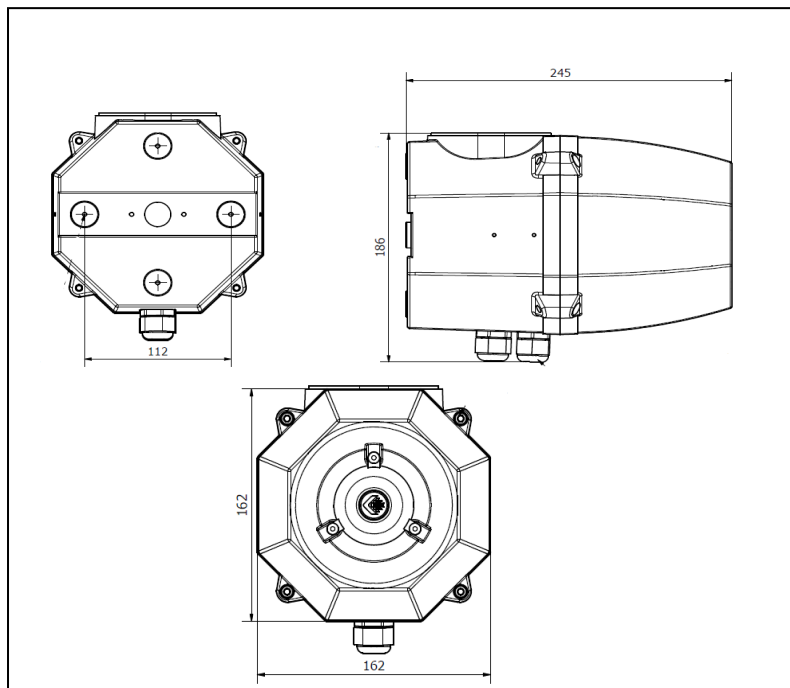
**Signal sonore:** 90 à 110 dB à 1 m. (selon config.)

**Caractéristiques mécaniques:**

Matière: Polycarbonate 20% Fibre de verre  
Couleur : Orange (Ral 2003)  
Montage: Mural en 2 points  
Raccordement : Sur connecteur débrochable  
Nombre d'entrées de câble : 2 (livrées non montées)  
Entrées de câble : Type étanche pour câble Ø5 à Ø12mm  
Type de câble : Fils mono ou multibrins section maxi de 2.5mm<sup>2</sup>  
Dimensions: 186 X 162 X 245 mm  
Poids: 2.8 kg  
Température ambiante d'utilisation : -40°C / +70°C  
Protections: IP66 ; IK08

**Versions :**

RED407E15C1A : sans tranfo  
RED407E15C1D : avec tranfo  
RED407E15C1E : avec amplificateur



**Options:**

- 4 entrées
- Moteur 30W
- Etrier orientable

**Autres documents :**



**Procédure d'installation et de maintenance :**

- Ouverture et fermeture du couvercle par 4 vis.

Cet équipement est fourni avec une garantie de 2 ans pièces et mains d'œuvre en sortie usine.