

Caractéristiques électriques selon version:

Impédance:

Sans tranfo: 15 ohm
Avec tranfo: 100 volts
Avec amplificateur 10 kohm

Puissance moteur: 15W (30W nous contacter)

Signal sonore: 90 à 110 dB à 1 m. (selon config.)

Caractéristiques mécaniques:

IP 66

Peinture: Epoxy pour l'utilisation en extérieur

Matière: Alliage d'aluminium

Couleur : RAL2003 (orange)

Montage: Mural en 2 points

Raccordement : Sur connecteur débrochable

Nombre d'entrées de câble : 2 (livré non montées)

Entrée de câble : Type étanche pour câble Ø6 à Ø8mm ou câble Ø8 à Ø11mm

Type de câble : Fils mono ou multibrins section maxi de 1.5mm²

Dimensions: 214 X 193 X 223 mm

Poids: 5,3 kg

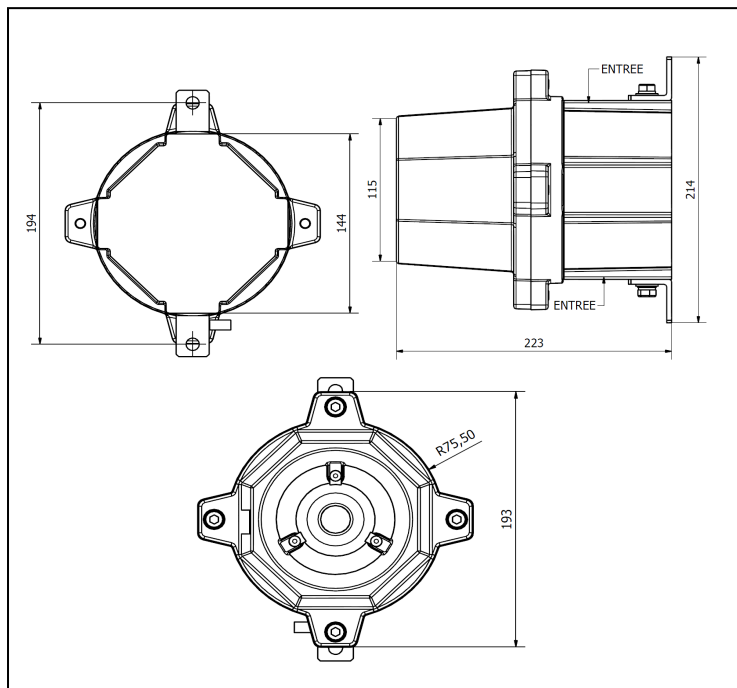
Température ambiante d'utilisation : -40°C / +70°C

Versions :

RED405E15C1A : sans tranfo

RED405E15C1D : avec tranfo

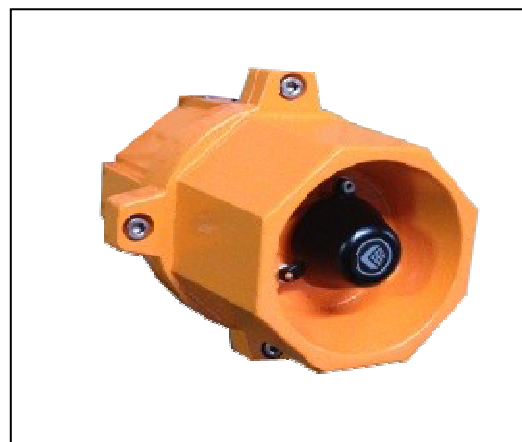
RED405E15C1E : avec amplificateur



Options:

- Autres couleurs du boîtier nous consulter
- Moteur 30W
- 4 entrées
- Etrier orientable

Autres documents :



Procédure d'installation et de maintenance :

- Ouverture et fermeture du couvercle par 4 vis.

Cet équipement est fourni avec une garantie de 2 ans pièces et mains d'œuvre en sortie usine.