

**BOUCHONS D'OBTURATION CM432V2ATX**  
STOPPING PLUG CM432V2ATX

FEF214A6CA8V	VERT	GREEN
FEF214A6CA8R	ROUGE	RED
FEF214A6CA8J	JAUNE	YELLOW
FEF214A6CA8	BLANC	WHITE
REFERENCES	COULEUR / COLOR	

**DESCRIPTION:** CARTER CONSTITUE D'UNE BOITE ET D'UN COUVERCLE EN METAL LEGER PROTEGE PAR PEINTURE EPOXY PG13. LA FERMETURE DU COUVERCLE A CHARNIERES SEFFECTUE PAR 8 VIS CHC M8X20 EN ACIER INOX TETE NOYEE DANS UNE ALVEOLE.  
CE CARTER COMPREND:

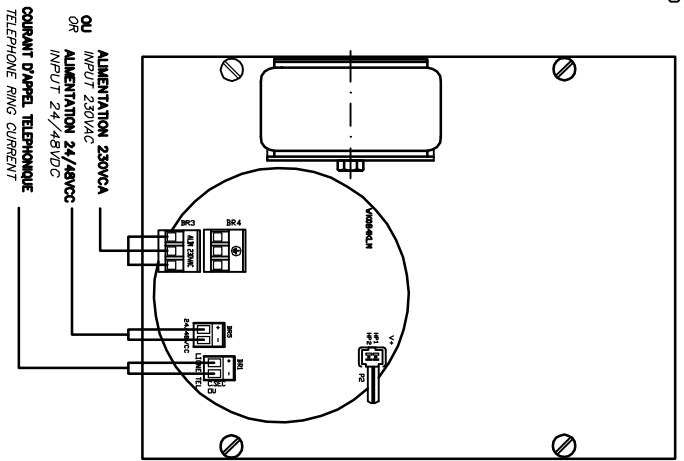
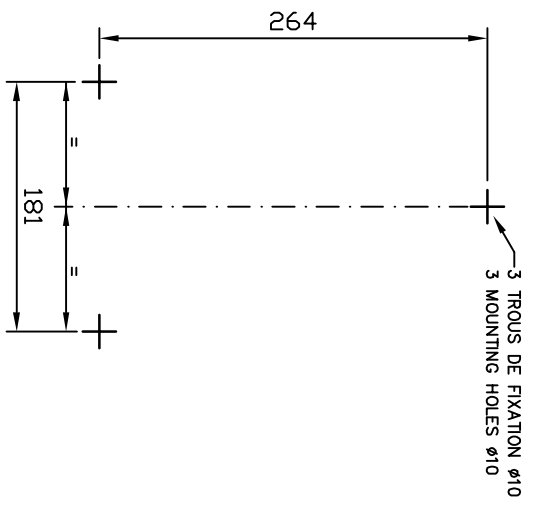
- (A) 1 MOTEUR DE HAUT PARLEUR CE225V7
- (B) 1 ENTREE POUR CABLE Ø SUR GAINÉ 7 MINI 12 MAXI EGM8ATX
- (C) 1 ENTREE POUR CABLE Ø SUR GAINÉ 7 MINI 12 MAXI EGM8ATX (NON MONTÉE)
- (D) 1 CARTE HURLEUR WK084KLM
- (E) 1 CARTE FEU FLASH 15 JOULES WK064FEF2/15J

REFERENCE: SGV214A6CA8

POIDS NET: 8.5Kg  
POIDS BRUT: 9Kg

**ENTRAXE POUR FIXATION**  
BETWEEN HOLES FOR MOUNTING

**BORNIER DE RACCORDEMENT**  
CONNECTING BLOCK



**DESCRIPTION** CASING CONSISTING OF A BOX AND COVER OF LIGHT ALLOY PROTECTED BY EPOXY PAINT PG13. THE HINGED COVER IS CLOSED BY 8 SCREWS CHC M8X20 IN STAINLESS STEEL WITH HEAD EMBEDDED IN A RECESS.  
THIS CASING INCLUDES:

- (A) 1 LOUDSPEAKER'S MOTOR CE225V7
- (B) 1 CABLE GLAND FOR CABLE Ø ON SHEATH 7 MINI 12 MAX EGM8ATX
- (C) 1 CABLE GLAND FOR CABLE Ø ON SHEATH 7 MINI 12 MAX EGM8ATX (NOT MOUNTED)
- (D) 1 HOWLER CARD WK084KLM
- (E) 1 FLASHING CARD 15 JOULES WK064FEF2/15J

REFERENCE: SGV214A6CA8

WEIGHT NET: 8.5Kg  
GROSS WEIGHT: 9Kg

<b>CONSTRUCTEUR</b> Manufacturer		<b>LE LAS</b> 99 RUE ALEXANDRE FOURNY 94500 CHAMPIGNY SUR MARNE	
<b>MATIERE:</b>		<b>EXECUTION:</b>	
FLASH 15 JOULES + HURLEUR 4 TONS REG. 90/110dB 230Vca		Echelle 1/4	
ALL FLAMEPROOF OPTICAL AND SIGNALLING 15J		Plan 01	
ATEX - Ex d IIB T6 Gb / Ex tb IIIC T85°C Db - II2GD		214A-ENC	
DATE: 06/09/17		Rev.	
DATE: 27/10/15		1/4	
DATE: 14/04/04		01	
DATE: 06/01/98		214A-ENC	
REV.	ETABL.	MODIFICATIONS	APPROUVE
Dates	Form	Revisions	Approved