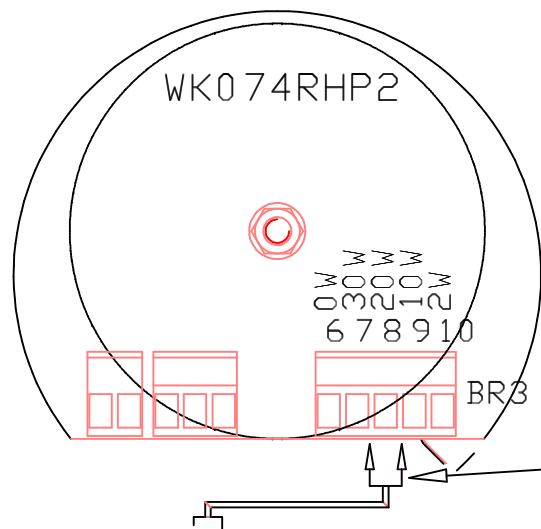


RACCORDEMENT:
COUVERCLE ENLEVE
CONNECTION:
COVER REMOVED

WK074RHP2



FIL A BRANCHER
SUIVANT BESOIN
WIRES TO CONECT
ACCORDING TO NEED

6-10 = 2W
6-9 = 10W
6-8 = 20W
6-7 = 30W

DESCRIPTION:

BOITIER EN POLYCARBONATE 20% FIBRE DE VERRE ORANGE
FERMETURE DU COUVERCLE PAR 4 VIS DE SECURITE EN ACIER INOXYDABLE ø5 A 6 PANS CREUX.
MOTEUR ELECTRO-DYNAMIQUE A CHAMBRE DE COMPRESSION 15 WATTS REF: CE 225V7.
CARTE WK074RHP2
RACCORDEMENT SUR BORNES A VISSER.
ENTREES DE CABLE (VOIR NOTA).
POIDS NET: 2.8KG.

DESCRIPTION:

CASE POLYCARBONATE 20% FIBERGLASS ORANGE.
COVER FIXED BY 4 STAINLESS-STEEL ø5 HEXAGONAL BOLTS.
ELECTRO-DYNAMIC MOTOR WITH COMPRESSION CHAMBER 15 WATTS REF: CE225V7.
CARD WK074RHP2
CONNECTION ON SCREW TERMINAL BLOCKS.
CABLE ENTRIES (SEE NOTA).
WEIGHT: 2.8KG.

NOTA: POSTE FOURNI AVEC UNE POCHETTE COMPRENANT:

- 1 GM208A23 COMPRENANT:
- 2 ENTREES DE CABLE PEP13C5*12 POUR CABLE ø5MIN A ø12MAX
- 2 RONDELLES ETANCHE RDC-PG13
- 2 ECROU ECN13
- 1 BOUCHON OBTURATEUR ENTREE BFO34DP8
- 4 BOUCHONS D'ETANCHEITE 229A104DP4 POUR ETANCHEITE FIXATION MURAL

NOTA: STATION IS DELIVRED WITH BAG WHO INCLUDES:

- 1 GM208A23 INCLUDING:
- 2 CABLE INPUTS PEP13C5 * 12 FOR CABLE ø5MIN TO ø12MAX
- 2 WASHERS WATERPROOF RDC-PG 13
- 2 NUT ECN 13 1 SHUTTER CAP INPUT BFO34DP8
- 4 SEAL CAPS 229A104DP4 FOR WATERPROOFING WALL MOUNTING

DATES	REV.	ETABLI	MODIFICATIONS	VERIFIE	APPROUVE
Dates	Rev.	Prepared	Revisions	Checked	Approved
14/09/17	A	RS	1ère EMISSION/Initial issue	AB	MR

CONSTRUCTEUR Manufacturer	Groupe LE LAS			34-36 Rue Roger SALENGRO F94134 FONTENAY/BOIS
MATIERE: Material	EXECUTION:			FOLIO
HAUT PARLEUR ETANCHE 15W 100V 1 OU 2ENTREES			ECH/Scale 1:2	CARTER 407E
			TYPE IDW	1/1
			REV. A	
			RED9405E15C1D	