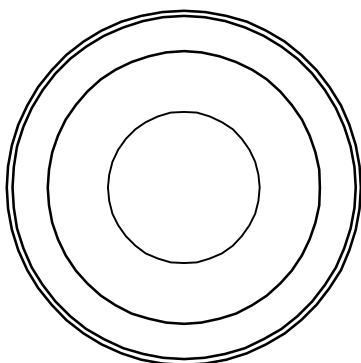
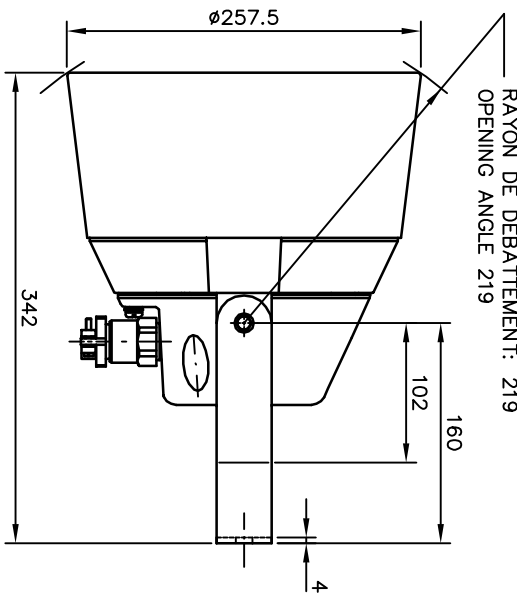
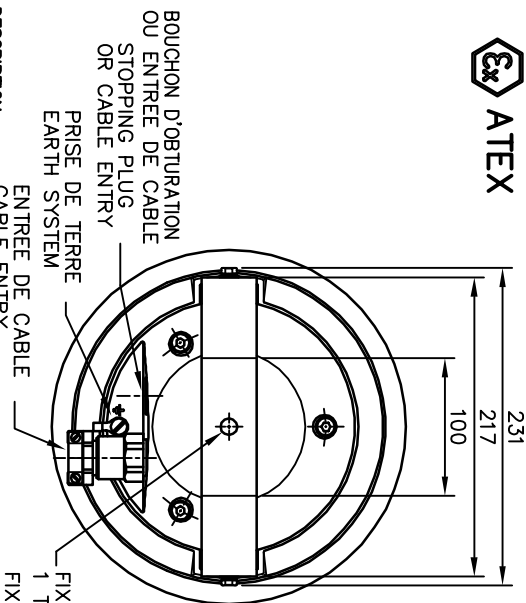




ATEX



PRESSION SONORE: 1w/1m 92dB R3dB
 BANDE PASSANTE: 500 A 7000Hz
 ANGLE DISPERSION: 150°
 SOUND PRESSURE LEVEL: 1w/1m 92dB R3dB
 FREQUENCY RANGE: 500 TO 7000Hz
 DISPERSION ANGLE: 150°

DESCRIPTION:
 PAVILLON EN ALLIAGE D'ALUMINIUM MOLE SOUS PRESSION RECOUVERT D'UNE PENTURE EPOXY.
 FERMETURE DU COUVERCLE SUR JOINT PLASTIQUE IMPERDABLE PAR 3 VIS DE SECURITE EN ACIER INOXYDABLE Ø8 A 6 PANS CREUX.
 ETRIER DE FIXATION ORIENTABLE EN ACIER INOXYDABLE.
 MOTEUR ELECTRO-DYNAMIQUE A CHAMBRE DE COMPRESSION 15 WATTS 16Ω (30 WATTS GRETE) REFERENCE CE 225V7.
 RACCORDEMENT SUR BORNES A VISSEUR.
 1 PRESSE ETOUPE EGMABATX POUR CABLE Ø SUR GAINE 5 MINI A 12 MAXI Ø EXTERIEUR Ø20 ET 1 BOUCHON D'OBTURATION.POUR 2eme P.E

POIDS: SANS TRANSFORMATEUR +7,5KG, AVEC TRANSFORMATEUR OU AMPLIFICATEUR +8KG.

DESCRIPTION:

CASE IN MOLDED ALUMINIUM ALLOY, EPOXY PAINT.
 COVER FIXED BY 6 STAINLESS-STEEL HEXAGONAL BOLTS.
 STAINLESS-STEEL ORIENTABLE BRACKET.
 ELECTRO-DYNAMIC MOTOR WITH COMPRESSION CHAMBER 15 WATTS 16Ω(30 WATTS PEAK) REFERENCE CE225V7.
 CONNECTION ON SCREW TERMINAL BLOCKS.
 1 CABLE GLAND ENTRE EGMABATX FOR CABLE Ø ON SHEATH 5 MINI TO 12 MAXI Ø EXTERNAL 20 AND 1 STOPPING PLUG FOR 2 nd CABLE GLAND.

**RACCORDEMENT
COUVERCLE ENLEVE
CONNECTION
COVER REMOVED**

**VARIANTES
VARIANTS**

RED225A1C1F	AVEC AMPU 15W WITH 15W AMPU MUTING	WK065SCHA + WK032PMU
RED225A1C1E	AVEC AMPU 15W WITH 15W AMPU	WK065SCHA
RED225A1C1D	AVEC TRANSFO 100V WITH 100V TRANSFO	WK074RH-P2
RED225A1C1A	SANS TRANSFO WITHOUT TRANSFO	WK074RH-P1
REFERENCE	EQUIPMENT / EQUIPMENT	CIRCUITS

RED225A1C1A

(SANS TRANSFORMATEUR)
(WITHOUT TRANSFORMER)

RED225A1C1D

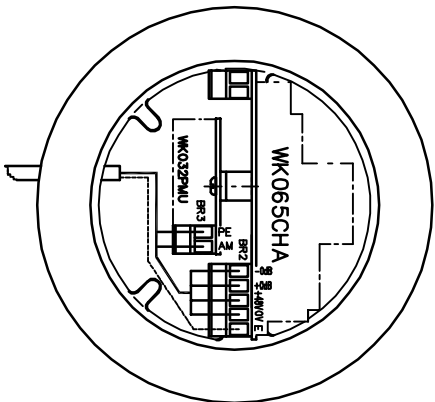
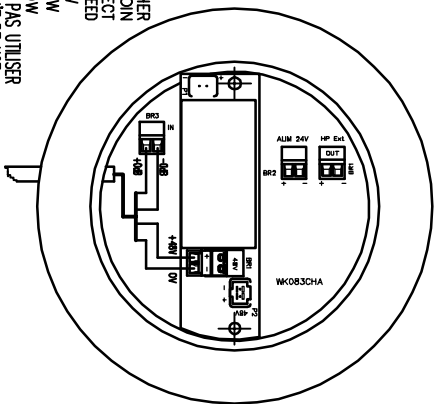
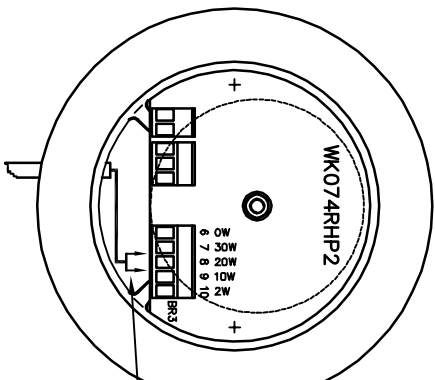
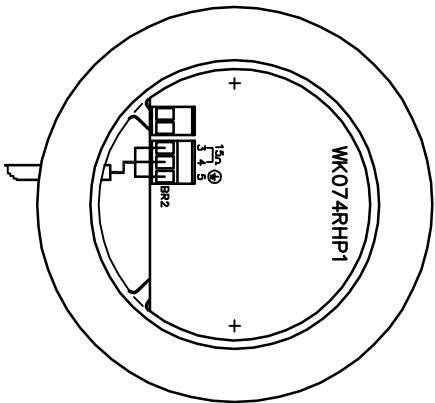
(AVEC TRANSFORMATEUR 100V)
(WITH 100V TRANSFORMER)

RED225A1C1E

(AVEC AMPU 15W)
(WITH 15W AMPLIFIER)

RED225A1C1F

(AVEC AMPU 15W ET MUTING)
(WITH 15W AMPLIFIER AND MUTING)



FILS A BRANCHER
 SUIVANT BESON
 Wires TO CONNECT
 ACCORDING TO NEED

6-10 — 2W
 6-9 — 10W
 6-8 — 20W
 6-7 — NE PAS UTILISER
 DON'T BE USE

CONSTRUCTEUR Manufacturer		LE LAS 99 RUE ALEXANDRE FOURNY 94500 CHAMPIGNY SUR MARNE	
MATIERE:		EXECUTION:	
HAUT-PARLEUR ANTIDEFLAGRANT A CHAMBRE DE COMPRESSION		Echelle Tiroir Plan Tiroir disk Planche 1/4 01 225A-ENC	
20 WATTS EEXdIICt6 IP6X T85°C - II2GD		Rev.	
EXPLOSIONPROOF HORN LOUDSPEAKER		RED225A1C c	
25/04/19	C	A	MISE A JOUR NV CARTE WK065SCHA
14/04/04	B	T	MISE A JOUR SUITE AGR. ATEX
06/02/82	A	P	1ere EMISSION/Initial issue
DATES	REV.	ETABL.	MODIFICATIONS
Deliv	Eng	Drawng	Revisions
			VERIFIE
			APPROVE
			Checked
			Approved