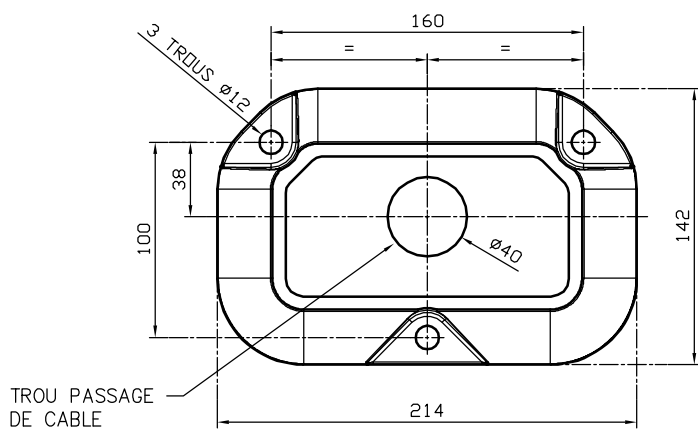


- IMPLANTATION AU SOL -
VUE SUIVANT F-F



DESCRIPTION:

COLONNE BORNE PIETON ETANCHE EN PROFILE D'ALUMINIUM PEINT GRIS GRAPHITE (RAL7024)
POUR POSTE MODULAIRE A 4 MODULES.

POIDS: 15Kg

				CONSTRUCTEUR Manufacturer		LE LAS		34/36 R. Roger SALENGRO F94134 FONTEINAY/BOIS	
				MATIERE:		EXECUTION:			
				COLONNE BORNE PIETON 1.8M		Echelle		Tiroir Plan	
				ETANCHE 4 MODULES		1/2		Tiroir disk	
				POUR POSTE TYPE 304S		NT		NT	
								Rev.	
								MT9318SB4M _B	
08/04/16	B	A B	N.A.J. REC. PIÈCE INTER. 20051201	RS	MR				
29/11/06	A	H. F	1ère EMISSION/Initial issue	A B	M. R				
DATES	REV.	ETABL.	MODIFICATIONS	VERIFIE	APPROUVE				
Dates	Rev.	Drawing	Revisions	Checked	Approved				