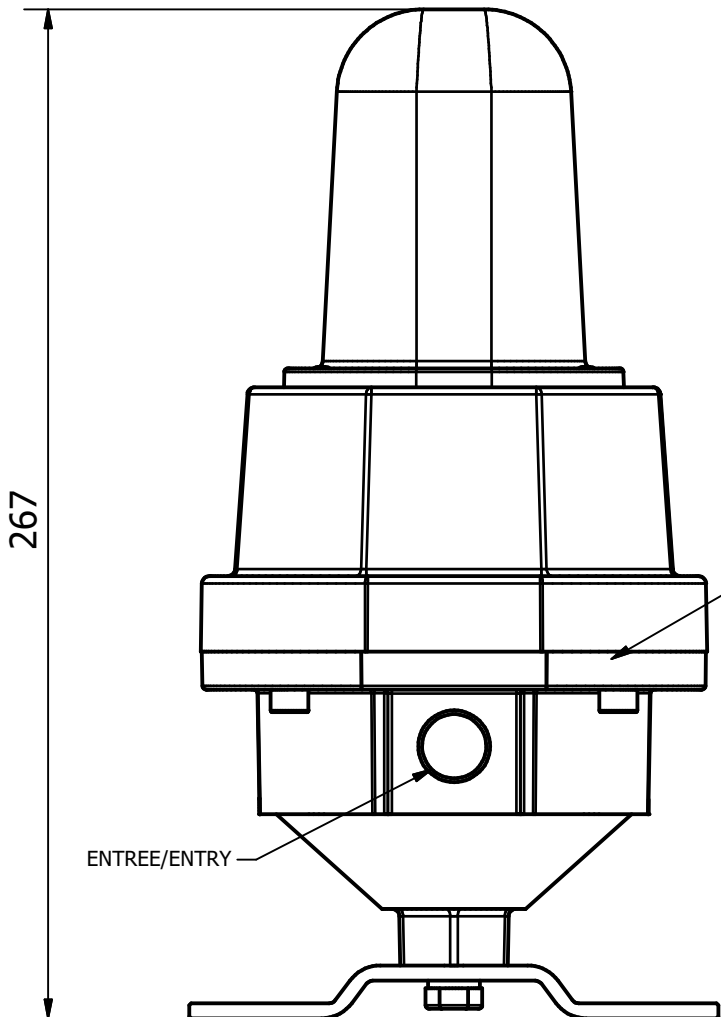
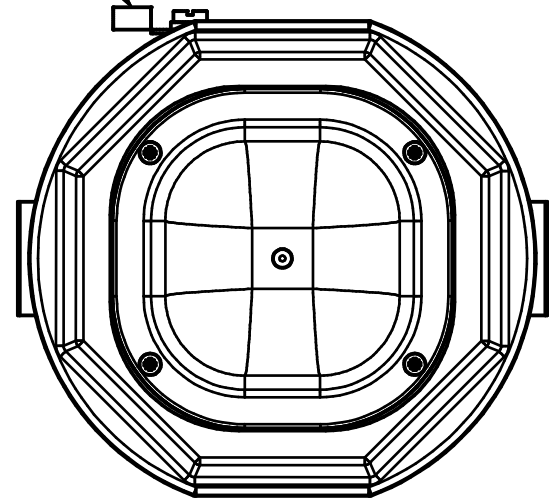


PRISE DE TERRE
EARTH SYSTEM

VUE A



B ↑

OUVRIR CETTE PARTIE POUR LE RACCORDEMENT
OPEN THIS PART FOR CONNECTION

NOTA: POSTE FOURNI AVEC UNE POCHEtte
COMPRENANT:

- 1 BOUCHON D'OBTURATION
- 1 ENTREE DE CABLE TYPE ESL8C6*8
POUR CABLE Ø6 A 8 MAXI
- 1 ENTREE DE CABLE TYPE ESL11C8*1
POUR CABLE Ø8 A 10 MAXI
- 1 BOUCHON REDUCTEUR PE11/PE9

NOTA: STATION IS DELIVRED WITH BAG
WHO INCLUDES:

- 1 SEALING CAP
- 1 CABLE ENTRY TYPE ESL9C6*8
FOR Ø6/8 MAX CABLE
- 1 CABLE ENTRY TYPE ESL11C8*10
FOR Ø8/10 MAX CABLE
- 1 REDUCER CABLE ENTRY PE11/PE9

DESCRIPTION:

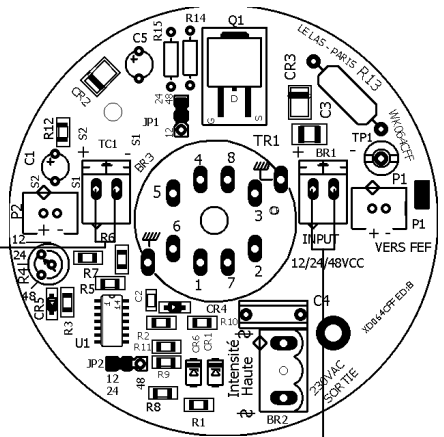
BOITIER EN ALLIAGE D'ALUMINIUM RECOUVERT D'UNE PEINTURE EPOXY.
GLOBE POLYCARBONATE TRANSPARENT
FERMETURE DU COUVERCLE SUR JOINT PLASTIQUE IMPERDABLE PAR 4 VIS DE SECURITE EN ACIER INOXYDABLE Ø6 A 6 PANS CREUX.
EQUERRE DE FIXATION EN ACIER INOXYDABLE.
1 CARTE FEU FLASH 21JOULES REF: WK064FEF/21J , WK064CFF
RACCORDEMENT SUR BORNES A VISSER.
ENTREES DE CABLE (VOIR NOTA).
POIDS: 2.4KG.

DESCRIPTION:

CASE ALUMINIUM ALLOY, EPOXY PAINT.
TRANSPARENT POLYCARBONATE GLOBE
COVER FIXED BY 4 STAINLESS-STEEL HEXAGONAL BOLTS.
STAINLESS-STEEL BRACKET.
1 CARD FLASH 21JOULES REF: WK064FEF/21J , WK064CFF
CONNECTION ON SCREW TERMINAL BLOCKS.
CABLE ENTRIES (SEE NOTA).
WEIGHT: 2.4KG.

RACCORDEMENT:
COUVERCLE ENLEVE
CONNECTION:
COVER REMOVED

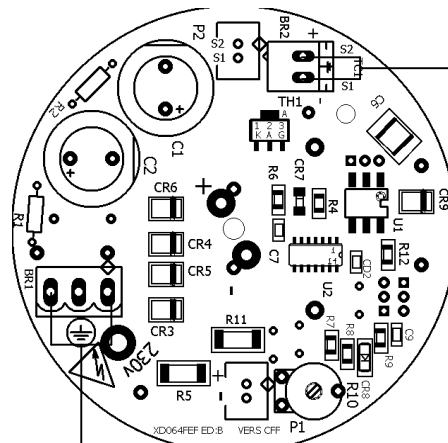
POUR 24/48VCC:
FOR 24/48VCC:
WK064CFF



TC1 COURANT D'APPEL TELEPHONIQUE
TELEPHONE RING CURRENT

BR1 ALIMENTATION 24/48VCC
INPUT 24/48VCC

POUR 230VAC RETIRER LA CARTE WK064CFF
FOR 230VAC REMOVE CARD WK064CFF
WK064FEF/21J



BR3 ALIMENTATION 230VCA
INPUT 230VAC

TC1 COURANT D'APPEL TELEPHONIQUE
TELEPHONE RING CURRENT

CONSTRUCTEUR

Manufacturer



Groupe LE LAS

34-36 Rue Roger SALENGRO
F94134 FONTENAY/BOIS

MATIERE:

Material

EXECUTION:

FEU FLASH ETANCHE 21 JOULES

230 VAC OU 24/48VCC

1 OU 2 ENTRES

ECH/Scale

0:5

CARTER

218

TYPE

IDW

FOLIO

1/1

REV.

B

| DATES | REV. | ETABLI | MODIFICATIONS | VERIFIE | APPROUVE |
|----------|------|----------|-----------------------------|---------|----------|
| Dates | Rev. | Prepared | Revisions | Checked | Approved |
| 13/03/18 | RS | | SUIV. DM6500110-A | AB | MR |
| 18/06/15 | A | RS | 1ère EMISSION/Initial issue | AB | MR |

FEF9405E21CA/CC