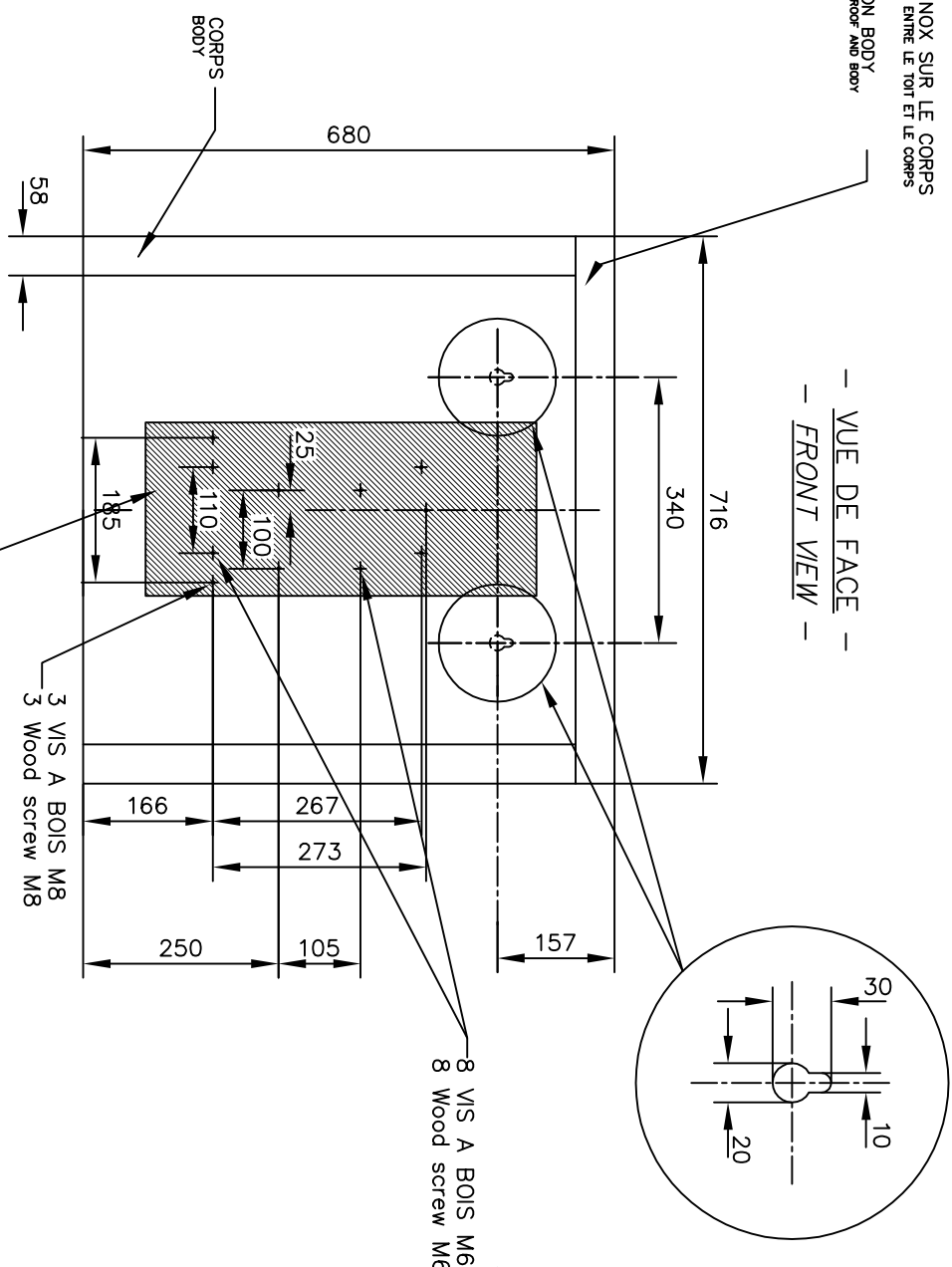
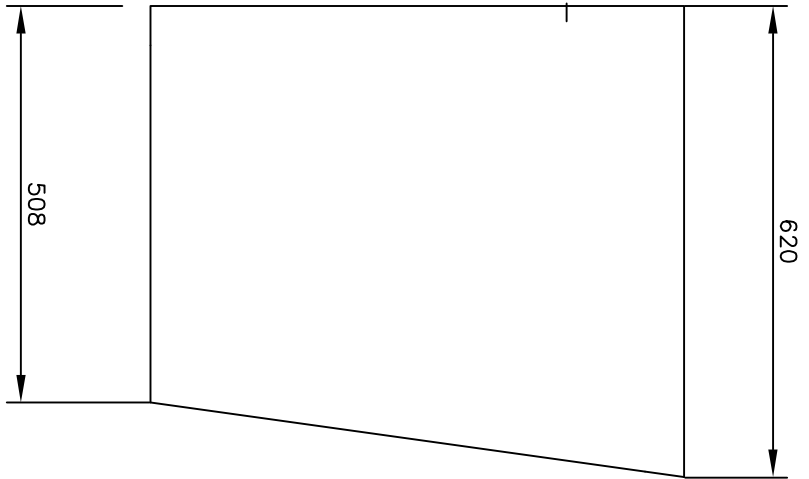


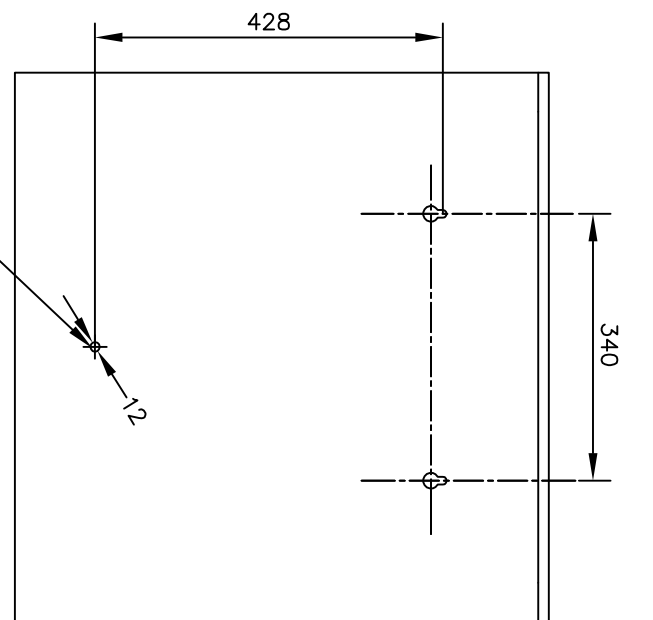
TOIT FIXE PAR 15 RIVETS INOX SUR LE CORPS
(NOTE: ECART DE 3MM MAX TOLERER ENTRE LE TOIT ET LE CORPS
A L'ENDROIT DES RIVETES)
ROOF FIXED BY 15 RIVETS ON BODY
(NOTE: 3MM GAP MAXIMUM BETWEEN THE ROOF AND BODY
AT THE PLACE RIVETING)



— VUE DE FACE —
— FRONT VIEW —



— VUE DE COTE —
— SIDE VIEW —



— VUE ARRIERE —
— REAR VIEW —

- 214A: 273 X 185 — 3 VIS A BOIS M8
 - 344E: 267 X 110 — 4 VIS A BOIS M6
 - 227A-229A-346E ET 402A: 105 X 100 — 4 VIS A BOIS M6
- LONGUEUR MAXI AUTORISEE: 35mm
(VIS A BOIS NON FOURNIES)
- PLACHE DE BOIS OKUME MARINE
WOODEN BOARD OKUME MARINE

- FIXATION MURALE:
- ACCROCHAGE AU MUR PAR:
 - 2 PITONS Ø8 OU 2 VIS Ø8 AVEC CHEVILLES. (NON FOURNIES)
 - 1 VIS Ø10 (LONG. 65mm) AVEC CHEVILLE POUR REALISER LE VERROUILLAGE. (NON FOURNIEE)
- WALL MOUNTING:
- WALL MOUNTED BY:
 - 2 PITONS Ø8 OF 2 SCREWS Ø8 WITH 2 DOWELS. (NO PROVIDED)
 - 1 SCREW Ø6 (LENGTH. 65mm) WITH DOWEL TO BLOCK THE ASSEMBLY. (NO PROVIDED)

DESCRIPTION

CABINE TELEPHONIQUE, PERMETTANT DE RECEVOIR DE NOMBREUX
TYPE DE POSTES TELEPHONIQUES.

- MATIERE: POLYESTER ARME DE FIBRES DE VERRES,
RESISTANT AUX CHOCS ET A LA CORROSION.
- FIXATION MURALE.
- COULEUR STANDARD: ORANGE (autres couleurs sur demande)
- ASPECT LISSE ET BRILLANT EXTERIEUR
- GAIN env. 20 à 25dB

DESCRIPTION

TELEPHONE HOOD, SUPPORT TO INSTALLE SOME DIFFERENT TYPE OF TELEPHONE.

- MATERIAL: POLYESTER FIBER REINFORCED GRASS
- WALL MOUNTED FIXATION
- STANDARD COLOR: ORANGE (other color on demand)
- EXTERIOR SMOOTH HAND GLOSSY.
- AMBIENT NOISE REDUCTION Env. 20 to 25dB

POIDS: 15 Kg POIDS BRUT: 19 Kg
REFERENCE: CBA 234 S3

WEIGHT: 15 Kg GROSS WEIGHT: 19kg
REFERENCE: CBA 234 S3

CONSTRUCTEUR Manufacturer		LE LAS 99 RUE ALEXANDRE FOURNY 94500 CHAMPIGNY SUR MARNE	
MATERIE:		EXECUTION:	
CABINE TELEPHONIQUE USAGE EXTERIEUR OU INTERIEUR TELEPHONE BOOTH INTERIOR OR EXTERIOR USE		Echelle 1/10	Tiroir 01
		Tiroir 234S-ENS	Planche Rev.
CBA9234S3		E	
17/01/20	F	0	0
29/03/16	D	0	0
07/03/14	C	0	0
07/12/12	B	0	0
19/10/12	A	0	0
DATES Dates	REV. Rev.	ETABLI Prepared	MODIFICATIONS Revisions
			VERIFIE Checked
			APPROUVE Approved