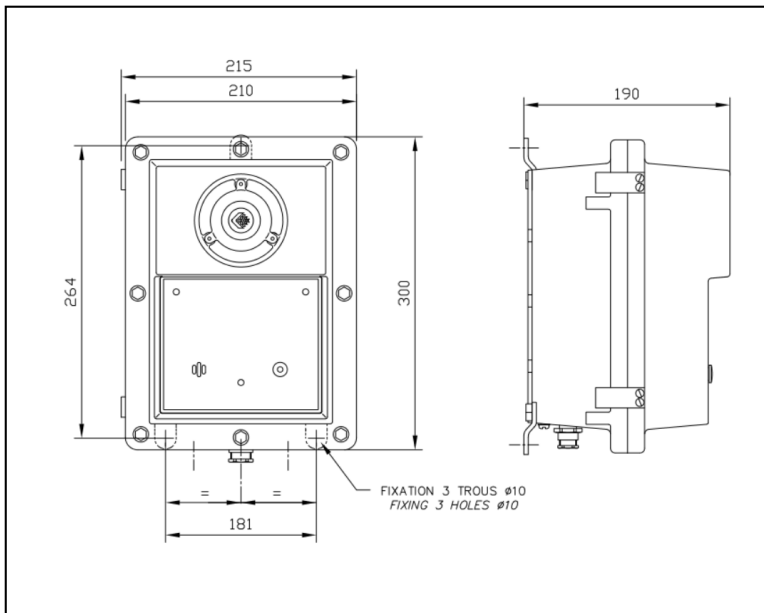


TELEPHONES LE LAS

Tel: (33) 1 48.76.62.62
 Fax: (33) 1 48.76.83.04
 E-mail: lelas@lelas.fr
 Web-site: **www.lelas.fr**

TLH214A1G3 / A1G3D

Encombrement


Matière / Couleur :Fonte d'aluminium / RAL2003
 Microphone :type à électret étanche
 Haut-parleur :moteur à chambre de compression 15 watts
 Fixation :murale en 3 points
 Raccordement :sur connecteur débrochable
 Type de câble :fils mono / multibrins section maxi de 1.5mm²
 Entrée de câble :type Ex d - 3/4NPT pour câble Ø7 à Ø12mm
 Dimensions :215 X 300 X 190 mm
 Poids :8,1 kg
 Marquage spécifique : ...II2G (gaz) ou II2GD (Gaz et poussières)
 Marquage complémentaire : ..Ex db IIB T6 Gb – gaz (groupe IIB)
 ou Ex db IIB+H2 T6 Gb – gaz (groupe IIB+H2)
 Ex tb IIIC T85°C Db IP6X - gaz et poussières (groupe IIB)
 Température Ambiante d'utilisation :Tamb. -20°C à +50°C
 Attestation d'examen UE de type :INERIS 03ATEX0238X
 Certificat de conformité :IECEx INE 20.0071X

Interphone utilisable en atmosphère explosive "ATEX" II2G ou II2GD
Caractéristiques électriques

Tension d'alimentation : 24 Vcc ou 48Vcc
 Consommation Max : <450 mA
 Consommation Repos : 40 mA
 Tension Maxi d'utilisation : 54V
 Puissance Max dissipée * : 15 Watts *
 Flashing/Terre : sans
 Signal d'appel sonore : >100 dB / 1 m.
 Signal d'appel visuel : Option externe
 Mode conversation : mains-libres piloté

* à l'intérieur du boîtier est ≤ à 50 watts

Certification ATEX

Ex II2G ou II2GD
 Ex II2G / Ex db IIB T6 Gb - (Zone 1 et 2)
 Ex II2GD / Ex tb IIIC T85°C Db IP6X - (Zone 21 et 22)

Références :

TLH 214 A1G3 - II2G (gaz) – **24Vcc**
 TLH214 A1G3D - II2GD (gaz et poussières) - 24Vcc
 TLH 214 A1G3CC - II2G (gaz) – **48Vcc**
 TLH214 A1G3DCC -II2GD (gaz et poussières) – 48Vcc


MISE EN SERVICE / UTILISATION

LA PREMIERE MISE EN SERVICE DOIT ETRE EFFECTUEE PAR UNE SOCIETE COMPETENTE EN INSTALLATION EN ZONE A RISQUE.

Les instructions qui suivent doivent être lues conjointement avec :

- 1 - la norme NF C 15 100.
- 2 - A la directive européenne **ATEX 2014/34/UE** de Février 2014 et de ses annexes.
- 3 - La norme EN 60 079-14 (installations électriques en atmosphères explosives gazeuses).
- 4 - la norme EN 60 079-17 (inspection et entretien dans les emplacements dangereux).
- 5 - les décrets, arrêtés, lois, directives, circulaires d'applications, normes et règles de l'art et document concernant son lieu l'installation.
- 6 - EN 61241-14 : Sélection et installation
- 7 - EN 61241-17 : Inspection et maintenance des installations électriques situées en emplacement dangereux (autres que les mines).

Les non respects de ceux-ci ne sauraient engager notre responsabilité. L'installation du matériel doit être réalisée par du personnel qualifié, compétent et habilité. S'assurer de la compatibilité entre les indications figurant sur la plaque signalétique, l'atmosphère explosive présente, la zone d'utilisation et les températures ambiante et de surface.

