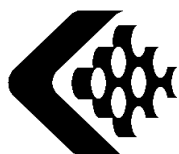


GUIDE D'INSTRUCTION POSTE TELEPHONIQUE ATEX
TYPE 227A1
⊕ IM2 POUR LE GROUPE I
MINES GRISOUTEUSES
OU
⊕ II 2GD POUR LE GROUPE IIC - IIIC
GAZ ET POUSSIERES



Guide détaillé disponible sur notre site web : www.lelas.fr
 Comprehensive guide available on our website: www.lelas.fr



Groupe LE LAS
COMMUNICATION SOUS HAUTE PROTECTION

LA GARANTIE NE S'APPLIQUE QUE DANS LES CONDITIONS D'INSTALLATION ET DE FONCTIONNEMENT STRICTEMENT DEFINIES DANS CE MANUEL.
 AUCUNE GARANTIE NE PEUT ETRE MISE EN ŒUVRE SI LA DETERIORATION RESULTE D'UNE CAUSE ETRANGERE
 A L'APPAREIL OU DU NON RESPECT DES PRESCRIPTIONS D'UTILISATION.

*THE GUARANTEE ONLY APPLIES WHERE THE PRODUCT IS INSTALLED AND OPERATED STRICTLY IN ACCORDANCE WITH INSTRUCTIONS AS DEFINED IN THIS MANUAL
 NO GUARANTEE CAN BE INVOKED IN THE EVENT OF A DETERIORATION RESULTING FROM EXTERNAL FACTORS DUE TO LACK OF ADHERENCE TO*

**POSTE TELEPHONIQUE POUR ATMOSPHERES EXPLOSIVES
MATERIEL POUR SITES INDUSTRIELS EN ZONE A RISQUE**

**GROUPE I - POUR LA CATEGORIE IM2
(Mines Grisouteuses)
OU
GROUPE IIC – IIC POUR LA CATEGORIE II2GD
(Gaz et Poussières)
ZONES 1 & 2 / 21 & 22**


MARQUAGE

Le marquage comporte les indications suivantes :

- Adresse : LE LAS
34/36 RUE ROGER SALENGRO
F94134 FONTENAY SOUS BOIS - FRANCE
- Le marquage : CE0080
- La désignation du type : 227A1
- L'année de construction : 201-

Le marquage spécifique :  **IM2** (Pour le groupe I)

OU

 **II2GD** (Pour le groupe IIC)
(Gaz et Poussières)

Le marquage complémentaire : **Ex e ib mb I Mb** (Pour les mines grisouteuses)
OU

Ex e ib mb IIC T5 Gb catégorie II2G (groupe IIC)

Ex ib tb IIC T100°C Db IP65

- Certificat de conformité : INERIS 03ATEX0118X
- La température ambiante d'utilisation : Tamb. = -40°C à +60°C
- Tensions et courants nominaux : **voir conditions particulières page 4**

REMARQUE

CE PRODUIT REpond A L'INDICE DE PROTECTION D'ETANCHEITE IP65

CHAQUE COMPOSANT FAIT PARTIE INTEGRANTE DU MODE
DE PROTECTION ET NE PEUT EN AUCUN CAS ETRE MODIFIE,
Y COMPRIS LES ENTREES DE CABLES.

DANS UN SOUCI D'AMELIORATION, LES INFORMATIONS CONTENUES DANS
CE DOCUMENT ET LES CARACTERISTIQUES DES MATERIELS PEUVENT
FAIRE L'OBJET DE MODIFICATIONS SANS PREAVIS.

NORMES EUROPEENNES

LES UNITES PORTANT LA MENTION « CE » SONT CONFORMES A LA DIRECTIVE EMC (2014/30/UE),
A LA DIRECTIVE RELATIVE AUX BASSES TENSIONS (2014/35/UE)
FORMULEES PAR LA COMMUNAUTE EUROPEENNE.

LES UNITES PORTANT LA MENTION « Ex » SONT CONFORMES A LA DIRECTIVE ATEX 2014/34/UE
ET CONFORME AUX NORMES EUROPEENNES
EN 60079-0 - 2009, EN 60079-7 - 2007, EN 60079-11 - 2012, EN 60079-18 - 2009, EN 60079-31 - 2009

AGREMENT ART N° 98667P DU 29 JUILLET 1998



IMPORTANT

**LA PREMIERE MISE EN SERVICE DOIT ETRE EFFECTUEE PAR UNE SOCIETE
COMPETENTE EN INSTALLATION EN ZONE A RISQUE.**

**AUCUNE INTERVENTION OU MODIFICATION DE L'APPAREIL
PAR VOS SOINS N'EST AUTORISEE SANS L'ACCORD DU FABRICANT.**

MARQUAGE SUIVANT LA DIRECTIVE ATEX 2014/34/UE

Le marquage comporte les indications suivantes :

- Adresse : **LE LAS**
34/36, Rue Roger Salengro
F94134 Fontenay sous Bois
- Le marquage : **CE0080**
- La désignation du type : **227A1**
- L'année de construction : **201-**
- Le marquage spécifique :  **IM2** (Pour le groupe I)
OU
 **II2GD** (Pour le groupe IIC)
(Gaz et Poussières)
- Le marquage complémentaire : **Ex e ib mb I Mb** (Pour les mines grisouteuses)
OU
Ex e ib mb IIC T5 Gb catégorie II2G (groupe IIC)
Ex ib tb IIIC T100°C Db IP65
- Le certificat de conformité : **INERIS 03ATEX0118X**
- La spécification : **AVERTISSEMENT : NE PAS OUVRIR SOUS TENSION**
WARNING : DO NOT OPEN WHILE ENERGIZED
- La température ambiante d'utilisation : **Tamb. = -40°C < Ta < +60°C (T5)**
- Caractéristiques électriques : **Umax.= 60Vcc – Imax. = 80Ma. – Pmax. 1.2W**
- La référence produit
- Le numéro de série

Le respect des exigences essentielles de sécurité, définies à l'annexe II de la directive 2014/34/UE du 26 Février 2014, est obtenu par la conformité du matériel aux normes :

Pour les gaz:

- EN 60079-0 de 2009
- EN 60079-7 de 2007
- EN 60079-11 de 2012
- EN 60079-18 de 2009

Pour les poussières :

EN 60079-31 de 2009

MISE EN SERVICE / UTILISATION

Les instructions qui suivent doivent être lues conjointement avec :

- 1- la norme NF C 15 100
- 2- la norme EN 60 079-14 (installations électriques en atmosphères explosives gazeuses)
- 3- la norme EN 60 079-17 (inspection et entretien dans les emplacements dangereux)
- 4- la norme EN 60079-31
Atmosphères explosives – Partie 31 protection du matériel contre l'inflammation des poussières par enveloppe « t »
- 5- la norme EN 60079-11 (protection par sécurité intrinsèque « i »)
- 6- les décrets, les arrêtés, les lois, les directives, les circulaires d'applications, les normes, les règles de l'art et tout autre document concernant son lieu d'installation.

Les non-respects de celles-ci ne sauraient engager notre responsabilité. L'installation du matériel doit être réalisée par du personnel qualifié, compétent et habilité.

S'assurer de la compatibilité entre les indications figurant sur la plaque signalétique, l'atmosphère explosive présente, la zone d'utilisation et les températures ambiantes et de surface.

CONDITIONS PARTICULIERES (conditions spéciales pour une utilisation sûre)

Le téléphone type 227A1 doit être alimenté par une source de tension dont les caractéristiques doivent être au plus égale à :

$$U_{max.} = 60V ; I_{max.} = 80mA ; P_{max.} = 1,2W$$

La gamme de température ambiante du matériel est comprise entre :

$$-40^{\circ}C \text{ et } +60^{\circ}C (T5)$$

INSTRUCTIONS DE MAINTENANCE

La vérification des points suivants doit être effectuée au moins une fois par an.

- L'équipement extérieur et les faces ne doivent pas être endommagés.
Il n'est pas permis de faire fonctionner le téléphone dans un état dégradé.
- Vérifier le serrage des bornes et autres connexions; re câbler si nécessaire.
- Avant fermeture, vérifier le joint d'étanchéité du boîtier, la propreté, son état ainsi que sa mise en place.
- Vérifier que couvercle soit bien en place sur le boîtier et maintenu par les 3 vis de fermeture.
- Vérifier le serrage du presse étoupe sur le ou les câbles afin d'assurer l'étanchéité.
(NOTA : les presses étoupes montés sur les appareils du groupe IIC sont spécifiques aux groupes de gaz utilisés).
- Utilisez un chiffon doux et humide pour le nettoyage extérieur de l'appareil

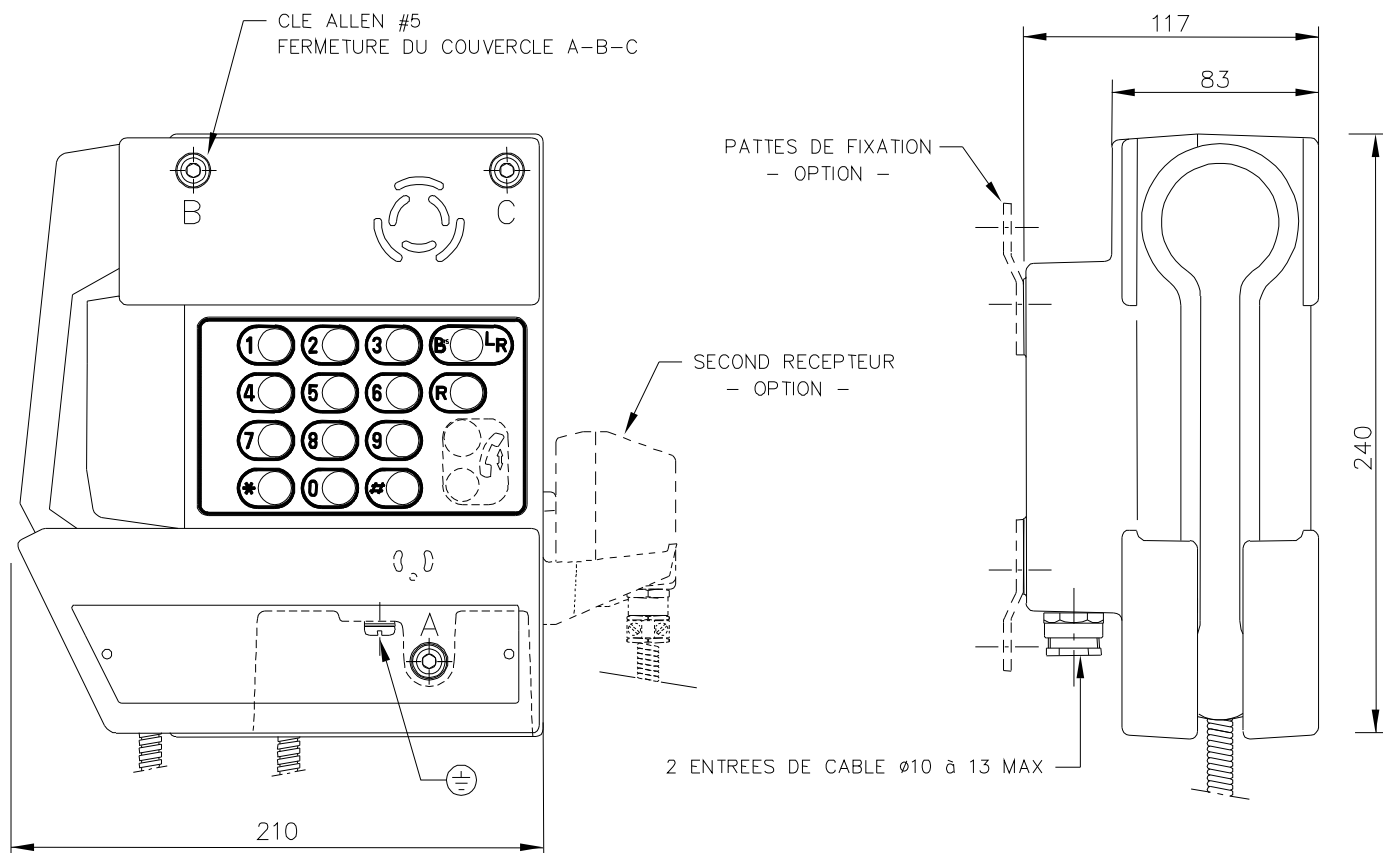
NE JAMAIS UTILISER DE SOLVANTS OU D'OBJETS POINTUS

EN CAS DE PROBLEME

Se reporter à la notice d'utilisation fournie avec l'appareil, sinon consulter le service après-vente du fabricant ou nous retourner l'appareil à l'adresse suivante:

LE LAS 34/36 rue ROGER SALENGRO
F94134 FONTENAY SOUS BOIS – France

ENCOMBREMENT DU POSTE TELEPHONIQUE



Démontage préalable avant installation

Pour effectuer l'installation et avoir accès au circuit téléphonique, dévisser les 3 points de fixation de la face avant (A-B-C)* à l'aide d'une clé ALLEN #5 puis extraire la face avant en veillant à ne pas endommager les composants internes.

* A-B-C : ordre de vissage à respecter lors de la fermeture de la face avant du poste afin d'assurer une compression optimale du joint d'étanchéité.

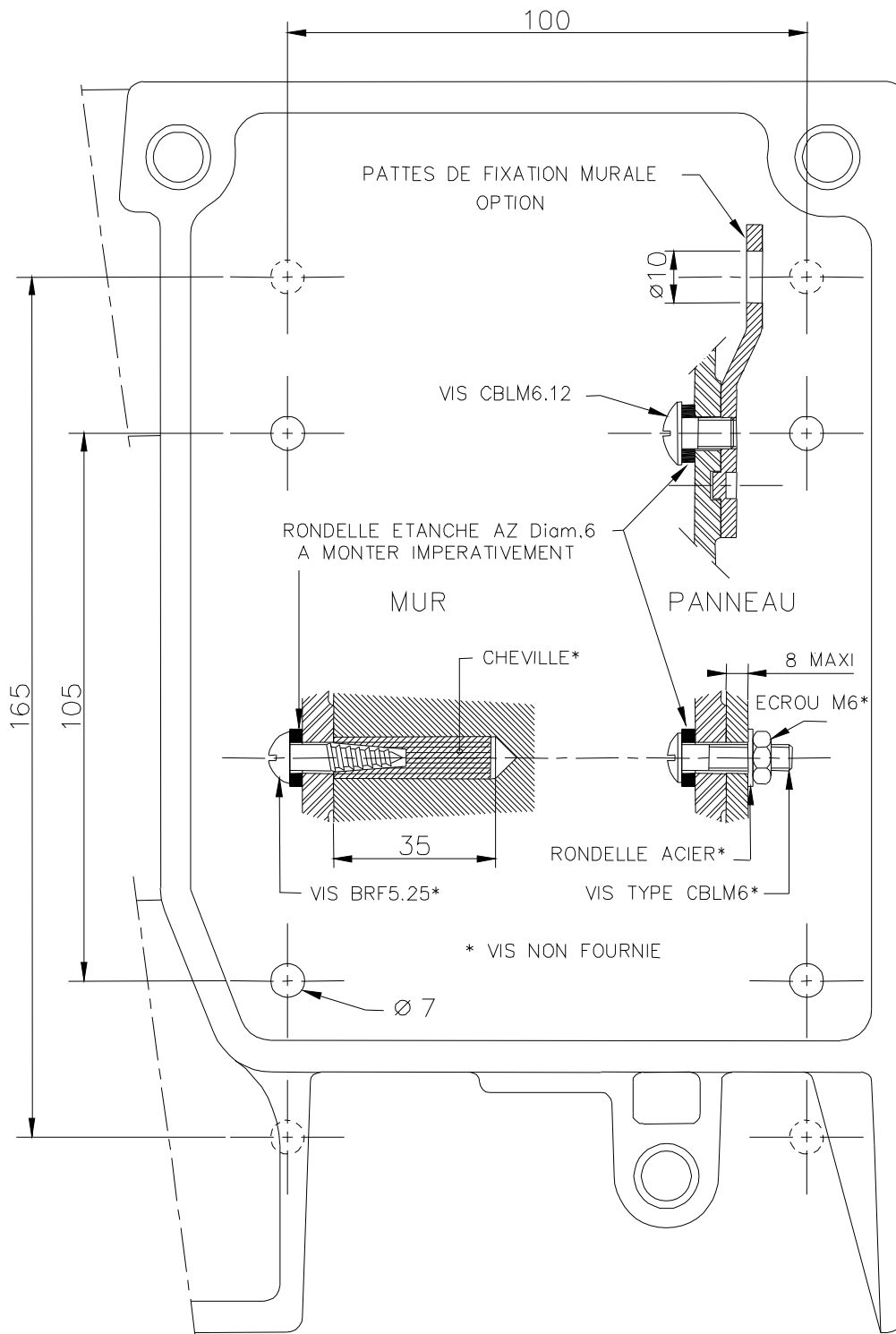
- Récupérer à l'intérieur le sachet plastique contenant 4 rondelles étanches pour la fixation du boîtier.
- Procéder au montage du boîtier de préférence sur une surface plane.
- Se conformer au plan de montage ci-contre et utiliser **impérativement** les rondelles d'étanchéité Ø6.

NOTA : Nous vous conseillons d'utiliser des vis en acier inoxydable avec les rondelles d'étanchéité.

MONTAGE MURAL DU BOITIER

La fixation murale du poste s'effectue en 4 points (105x100mm) sur une surface plane.

- Fixer le boîtier sur une surface plane avec des **vis de Ø6 en acier inoxydable** et avec les **rondelles d'étanchéité fournies avec le poste.**



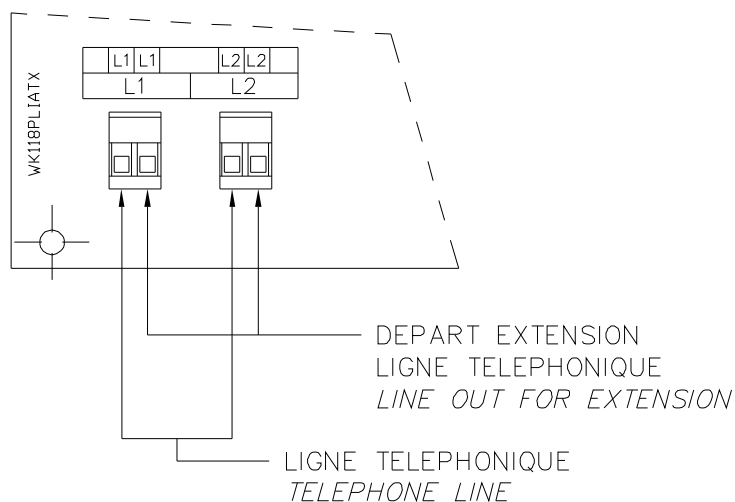
- Adapter les diamètres des câbles aux diamètres des entrées de câbles (Ø10 à 13 Max) et les serrer correctement.

Les presses étoupes montés sur les appareils groupe IIC sont spécifiques aux groupe de gaz utilisés.

RACCORDEMENT

Le raccordement du poste à la ligne téléphonique s'effectue sur la carte enrobée de protection intrinsèque par connecteur enfichable et verrouillable, (en sécurité augmenté).

Raccorder la ligne téléphonique aux bornes L1 et L2, qui sont doublées pour faciliter les extensions.
Les bornes de raccordement admettent des fils mono brin ou multibrins d'une section maxi de 1.5mm².



- Raccorder la ligne téléphonique aux bornes L1 et L2.
- Raccorder la terre sur la vis située sur la face inférieure du boîtier.
- Remonter la face avant sur le boîtier en veillant à poser correctement les 2 faces et serrer les 3 vis de fermeture dans l'ordre A,B,C.

UTILISATION

La prise de ligne s'effectue automatiquement par décrochage du combiné.

- Décrocher le combiné.
- Attendre la tonalité.
- Composer le numéro sur le clavier.

Enfin de conversation raccrocher le combiné ou appuyer sur la touche Prise de ligne*.

* sur version mains libres TLA227A1AT

COMPLEMENT

- (3) INERIS 03ATEX0118X/02
- (4) POSTE TELEPHONIQUE TYPE 227A1
- (5) Construit par LE LAS

(15) OBJET DU COMPLEMENT

- Modification de l'électronique
- Application des normes européennes suivantes :
 - EN 60079-0 : 2009
 - EN 60079-7 : 2007
 - EN 60079-11 : 2012
 - EN60079-18 : 2009
 - EN 60079-31 : 2009

PARAMETRES RELATIFS A LA SECURITE

Les paramètres relatifs à la sécurité sont inchangés.

MARQUAGE

Le marquage est modifié comme suit :

Pour une utilisation en Groupe I, le marquage est :

LELAS


F-94134 FONTENAY-SOUS-BOIS

227A1

INERIS 03ATEX0118X

(Numéro de série)

(Année de construction)

 I M2

Ex e ib mb I Mb

Tamb. = -40°C à +60°C

AVERTISSEMENT : NE PAS OUVRIR SOUS TENSION

Pour une utilisation en Groupe II, le marquage est :

LELAS


F-94134 FONTENAY-SOUS-BOIS

227A1

INERIS 03ATEX0118X

(Numéro de série)

(Année de construction)

 II 2 GD

Ex e ib mb IIC T5 Gb

Ex ib tb IIIC T100°C Db IP65

Tamb. = -40°C à +60°C

AVERTISSEMENT : NE PAS OUVRIR SOUS TENSION

L'ensemble du marquage peut être réalisé dans la langue du pays d'utilisation.

L'appareil ou le système de protection doit aussi porter le marquage normalement prévu par les normes de construction qui le concerne.

EXAMEN ET ESSAIS INDIVIDUELS

Les examens et essais individuels sont modifiés comme suit :

Chaque exemplaire de l'appareil ci-dessus défini doit avoir subi avec succès, avant livraison :

- Conformément au § 7.1 de la norme EN 60079-7, une épreuve de rigidité diélectrique, effectuée selon les normes appropriées, sur chacun des différents circuits du matériel, la tension d'épreuve étant appliquée pendant une minute.
- Conformément au § 9.1 de la norme EN 60079-18, un examen visuel de l'encapsulage.
- Conformément au § 9.2 de la norme EN 60079-18, une vérification des caractéristiques électriques.

(16) DOCUMENTS DESCRIPTIFS

Les documents descriptifs cités ci-après, constituent la documentation technique des modifications apportées au matériel et faisant l'objet du présent complément :

- Notice descriptive 227A1 (16 pages + 18 plans) daté et signé le 2013.02.08
- Guide d'instructions Poste téléphonique type 227A1 (12 pages) daté et signé le 2013.02.08

(17) CONDITIONS SPECIALES POUR UNE UTILISATION SURE

Les conditions spéciales sont inchangées.

CONDITIONS SPECIALES POUR UNE UTILISATION SURE (RAPPEL)

Le téléphone type 227A1 doit être alimenté par une source de tension dont les caractéristiques doivent être au plus égale à :

$$U_{max.} = 60V ; I_{max.} = 80mA ; P_{max.} = 1,2W$$

La gamme de température ambiante du matériel est comprise entre :

$$-40^{\circ}C \text{ et } +60^{\circ}C (T5)$$

(18) EXIGENCES ESSENTIELLES DE SECURITE ET DE SANTE

Le respect des Exigences Essentielles de Sécurité et de Santé est complété comme suit :

- La conformité aux normes listées au paragraphe (15).
- L'ensemble des dispositions adoptées par le constructeur et décrites dans les documents descriptifs.

Verneuil-en-Halatte, 2013.03.15




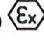

Le Directeur Général de l'INERIS,
Par délégation
T. HOUEIX
Délégué Certification ATEX

DECLARATION UE DE CONFORMITE
EU DECLARATION OF CONFORMITYDDC
227A1 / 07

Je déclare que les appareils destinés à être mis sur le marché afin d'être utilisés en atmosphères explosibles en présence de poussières combustibles, désignés ci-après :

I hereby declare that the items of equipment destined to be placed on the market for use in explosive atmospheres, designated as follows :

POSTE TELEPHONIQUE BLINDE ETANCHE TYPE 227A1 / ARMoured WEATHERPROOF TELEPHONE TYPE 227A1

- Pour Gaz (pour le groupe IIC) / For Gas (for IIC group) : CE 0080  II2G – Ex e ib mb IIC T5 Gb
- Pour les poussières / For Dust : CE 0080  II2D – Ex ib tb IIIC T100° Db IP64
- Pour les mines grisouteuses (pour le groupe I) / For coal-gas (for group I) : CE 0080  IM2 – Ex e ib mb I Mb
- T° ambiante / ambient T° : - 40°C ≤ Ta ≤ + 60°C
- Indice de protection (pour le groupe IIC) / Safety classification (for IIC group) : IP 64
- Indice de protection (pour le groupe I) / Safety classification (for group I) : IP 54

satisfont aux dispositions de la directive 2014/34/ UE / meet the requirements of the provisions of directive 2014/34/EU aux normes / standards :

Pour les gaz / for gas:

EN 60079-0 : 2009 / 2012
EN 60079-7 : 2007
EN 60079-11 : 2012
EN 60079-18 : 2009

Pour les poussières / for dust:

EN 60079-0 : 2009 / 2012
EN 60079-31 : 2009

- aux variantes issues du type, et représentatives de la gamme ayant fait l'objet de l'attestation CE de type N°INERIS 09ATEX0074 (conformément à l'annexe II) et notification de l'évaluation du système qualité n° 03 ATEX Q725 (conformément à l'annexe VII) délivré par l'organisme notifié : INERIS (0080) parc technologique ALATA - F-60550 Verneuil en Halatte France.
- variants originating from this type and samples of the range of products which has been received the EC-Type Examination Certificate INERIS 09ATEX0074 (in accordance with Appendix II) and the quality system evaluation notification n° 03 ATEX Q725 (in accordance with Appendix VII) issued by notified organisme: INERIS (0080) parc technologique ALATA - F-60550 Verneuil en Halatte France.

Sous réserve d'une utilisation conforme à leur destination et/ou d'une installation conforme aux normes en vigueur et/ou aux recommandations du constructeur.

Subject to use for the purpose for which they were designed and/or installed in accordance with standards in force and/or with the manufacturer's recommendations.

L'appareil désigné a été conçu, fabriqué et contrôlé dans le cadre d'un système d'assurance qualité certifié conforme à :

The said product has been designed, manufactured and controlled within the guidelines of a quality insurance system which is certified to be in accordance with :

EN ISO 9001 : 2008

Par TUV SUD BABT / By TUV SUD British Approvals Board for Telecommunications (BABT)

Certificat n° / Certificate n° 9028

Attestation de conformité ART N°98667P du 29 Juillet 1998 selon les réglementations techniques au titre du décret N°98-266 du 2 Avril 1998 et à la directive terminaux N° 98/13/CE.

Certificate of conformity ART N° 98667P of 29 July 1998 according to technical specifications under the heading of decree N°98-266 OF 2 April 1998 and the terminals directive N° 98/13/EC.

Sont conformes aux prescriptions de la TBR21 de Mai 1999 et à la directive R&TTE 2014/53/UE

Conform to the TBR21 of May 1999 specifications and to the terminals directive R&TTE 2014/53/EU

Conforme en matière de sécurité électrique et compatibilité électromagnétique (conforme à l'article 10 des directives 2014/35/UE et 2014/30/UE).

Conform in respect of electrical safety and electromagnetic compatibility (in conformance with Article 10 of Directives 2014/35/EU and 2014/30/EU).

- Sécurité électrique / Electrical safety : EN 60950 de Septembre 2006 / EN 60950 september 2006
- Compatibilité électromagnétique / Electromagnetic compatibility
EN 55022 de Mars 2007 et EN 61000-6-1 de Mars 2007 (postes analogiques) / EN 55022 March 2007 and EN 61000-6-1 March 2007 (analogue telephones)

Fontenay sous Bois, le 20 Avril 2016


Alain RIGAUD
Président Directeur Général

GROUPE LE LAS - PARIS

FRANCE

34/36 RUE ROGER SALENGRO
F 94134 FONTENAY SOUS BOIS

Tel : 33 01 48 76 62 62

Fax : 33 01 48 76 83 04

Internet : www.lelas.fr

E-mail : lelas@lelas.fr

Edition D : 20.04.2016