

GUIDE D'INSTALLATION ET D'UTILISATION

HURLEUR + FLASH
ATEX

USER GUIDE AND INSTALLATION MANUAL

ATEX HOWLER + FLASH

SGV218A TYPE: 218A4 & 218A5



Groupe LE LAS

COMMUNICATION SOUS HAUTE PROTECTION
COMMUNICATING IN SAFETY



SOMMAIRE / CONTENT

1. PRESENTATION / INTRODUCTION.....	3
1.1 PRESENTATION GENERALE DES HURLEURS + FLASH / <i>GENERAL PRESENTATION OF HORN HOWLERS + FLASH</i>	3
1.2 CONTENU DE L'EMBALLAGE / <i>CONTENTS OF THE PACKAGE</i>	3
1.3 CARACTERISTIQUES GENERALES / <i>GENERAL CHARACTERISTICS</i>	4
2. GUIDES D'INSTRUCTION POUR BOITIER ANTIDÉFLAGRANT / INSTRUCTION GUIDE FOR EXPLOSION PROOF BOX.....	5
3. CARACTERISTIQUES TECHNIQUES / TECHNICAL CHARACTERISTICS	7
3.1 HURLEUR + FLASH / <i>HOWLER + FLASH</i> SGV218A	7
4. DESCRIPTIF DES HURLEURS+FLASH / DESCRIPTION OF HOWLER+FLASH	8
4.1 HURLEUR +FLASH/ <i>HOWLER+FLASH</i> SGV218A	8
4.2 MONTAGE DES ENTREES DE CABLE / <i>INSTALLATION CABLE ENTRIES ASSEMBLY</i>	9
5. RACCORDEMENT DES HURLEURS / CONNECTION.....	10
6. ENTRETIEN / MAINTENANCE MODE	13
7. EN CAS DE PROBLEME / PROBLEM SOLVING.....	13
8. LISTE DES PIECES DE RECHANGE / SPARE PARTS LIST	13
9. AUTRES DOCUMENTS / OTHER DOCUMENTS	14

1. PRESENTATION / INTRODUCTION

1.1 PRESENTATION GENERALE DES HURLEURS + FLASH

Hurleurs + Flash spécialement conçus pour fonctionner en milieux industriels hostiles, même dans les conditions extrêmes de température, d'humidité et d'agressions diverses.

Boite et couvercle en alliage d'aluminium moulé sous pression, équerres de fixation /ou (option : étrier de fixation) en acier inoxydable. La fermeture du couvercle sur joint d'étanchéité est assurée par 4 vis de sécurité six pans creux en inox. Raccordement simple et rapide sur bornes à vis débrochables.

GENERAL PRÉSENTATION OF HOWLERS + FLASH

These howlers + flash are designed to operate in hostile industrial environments, even in extreme conditions of temperature, humidity and other hazards.

Body and enclosure in cast aluminium, mounting via tab/or adjustable stainless-steel bracket (option). The weatherproofing is provided by a set of 4 hollow hexagonal stainless-steel screws. Easy connection via removable screws terminals.

REFERENCES:

Type 218A4 group IIC

SGV218AC5CA (IICT5/T6)	Hurleur 230V + Flash 5Joules / <i>Howler 230V + Flash 5Joules</i>
SGV218AC5CA7 (IICT5/T6)	Hurleur 115V + Flash 5Joules / <i>Howler 115V + Flash 5Joules</i>
SGV218AC5CC (IIC T5/T6)	Hurleur 24-48V + Flash 15Joules / <i>Howler 24-48V + Flash 15Joules</i>
SGV218AC15CA (IIC T4)	Hurleur 230V + Flash 15Joules / <i>Howler 230V + Flash 15Joules</i>
SGV218AC15CA7 (IIC T4)	Hurleur 115V + Flash 15Joules / <i>Howler 115V + Flash 15Joules</i>
SGV218AC15CC (IIC T4)	Hurleur 24-48V + Flash 15Joules / <i>Howler 24-48V + Flash 15Joules</i>
SGV218AC21CA (IIC T4)	Hurleur 230V + Flash 21Joules / <i>Howler 230V + Flash 21Joules</i>
SGV218AC21CA7 (IIC T4)	Hurleur 115V + Flash 21Joules / <i>Howler 115V + Flash 21Joules</i>
SGV218AC21CC (IIC T4)	Hurleur 24-48V + Flash 21Joules / <i>Howler 24-48V + Flash 21Joules</i>

Type 218A5 group IIB+H2 & group IIB+H2+CS2

SGV218A5CA (IIB+H2+CS2 T5/T6)	Hurleur 230V + Flash 5Joules / <i>Howler 230V + Flash 5Joules</i>
SGV218A5CA7 (IIB+H2+CS2 T5/T6)	Hurleur 115V + Flash 5Joules / <i>Howler 115V + Flash 5Joules</i>
SGV218A5CC (IIB+H2+CS2 T5/T6)	Hurleur 24-48V + Flash 15Joules / <i>Howler 24-48V + Flash 15Joules</i>
SGV218A15CA (IIB+H2 T4)	Hurleur 230V + Flash 15Joules / <i>Howler 230V + Flash 15Joules</i>
SGV218A15CA7 (IIB+H2 T4)	Hurleur 115V + Flash 15Joules / <i>Howler 115V + Flash 15Joules</i>
SGV218A15CC (IIB+H2 T4)	Hurleur 24-48V + Flash 15Joules / <i>Howler 24-48V + Flash 15Joules</i>
SGV218A21CA (IIB+H2 T4)	Hurleur 230V + Flash 21Joules / <i>Howler 230V + Flash 21Joules</i>
SGV218A21CA7 (IIB+H2 T4)	Hurleur 115V + Flash 21Joules / <i>Howler 115V + Flash 21Joules</i>
SGV218A21CC (IIB+H2 T4)	Hurleur 24-48V + Flash 21Joules / <i>Howler 24-48V + Flash 21Joules</i>

1.2 CONTENU DE L'EMBALLAGE / CONTENTS OF THE PACKAGE

L'équipement que vous venez d'acquérir comprend :

- Un hurleur + flash avec équerres de fixation.
- Une notice d'installation et d'utilisation.
- Une pochette plastique comprenant la visserie et les entrées de câble

The equipment supplied includes :

- *Howler + flash with clamp.*
- *A user guide.*
- *A plastic bag including cable glands and screws.*

1.3 CARACTERISTIQUES GENERALES / GENERAL CHARACTERISTICS

MATERIEL POUR SITES INDUSTRIELS / EQUIPMENT FOR INDUSTRIAL SITES HURLEUR + FLASH / HOWLER + FLASH SGV218A

TYPE :218A4

Ex db IICT6 or T5 or T4 Gb
Ex tb IIIC T85°C or T100°C or T135°C Db

TYPE :218A5

Ex db IIB+H2+CS2 T6 Gb or Ex db IIB+H2 T5 or T4 Gb
Ex tb IIIC T85°C or T100°C or T135°C Db

18ATEX0032X
IECEX INE 18.0029X

NOTE

CE PRODUIT REpond A L'INDICE DE PROTECTION D'ETANCHEITE IP66
CHAQUE COMPOSANT FAIT PARTIE INTEGRANTE DU MODE
DE PROTECTION ET NE PEUT EN AUCUN CAS ETRE MODIFIE,
Y COMPRIS LES ENTREES DE CABLES.
LA GARANTIE NE S'APPLIQUE QUE DANS LES CONDITIONS D'INSTALLATION
ET DE FONCTIONNEMENT STRICTEMENT DEFINIES DANS CE MANUEL.
AUCUNE GARANTIE NE PEUT ETRE MISE EN OEUVRE
SI LA DETERIORATION RESULTE D'UNE CAUSE ETRANGERE
A L'APPAREIL OU DU NON RESPECT DES PRESCRIPTIONS D'UTILISATION.

*THIS PRODUCT MEETS THE DEGREE OF PROTECTION IP66
EACH COMPONENT IS PART OF OPERATING
PROTECTION AND CANNOT BE MODIFIED
INCLUDING CABLE ENTRY.
WARRANTY APPLIES ONLY IN TERMS OF INSTALLATION
AND OPERATING STRICTLY DEFINED HEREIN.
NO GUARANTEE CAN BE IMPLEMENTED
IF THE DAMAGE RESULTS FROM ANY FOREIGN CAUSE
OF THE UNIT OR FAILURE TO COMPLY WITH REQUIREMENTS OF USE*

DANS UN SOUCI D'AMELIORATION, LES INFORMATIONS CONTENUES DANS
CE DOCUMENT ET LES CARACTERISTIQUES DES MATERIELS PEUVENT
FAIRE L'OBJET DE MODIFICATIONS SANS PREAVIS.
*IN ORDER TO IMPROVE THE INFORMATION CONTAINED IN
THIS DOCUMENT AND THE CHARACTERISTICS OF MATERIALS MAY
BE SUBJECT TO CHANGE WITHOUT NOTICE.*

NORMES EUROPEENNES / EUROPEAN STANDARDS


LES UNITES PORTANT LA MENTION « CE » SONT CONFORMES A LA DIRECTIVE CEM (2014/30/CE),
A LA DIRECTIVE RELATIVE AUX BASSES TENSIONS (2014/35/UE)
FORMULEES PAR LA COMMUNAUTE EUROPEENNE
*UNITS MARKED "CE" ARE CONFORM TO THE EMC DIRECTIVE (2014/30/EC)
THE DIRECTIVE ON LOW VOLTAGE (2014/35/UE)
MADE BY THE EUROPEAN COMMUNITY.*

LES UNITES PORTANT LA MENTION « Ex » SONT CONFORMES A LA DIRECTIVE ATEX 2014/34/UE
ET CONFORME AUX NORMES INTERNATIONAL
POUR LA CATEGORIE II2GD
*UNITS MARKED "Ex" COMPLY WITH DIRECTIVE ATEX 2014/34/UE
AND COMPLIANCE WITH INTERNATIONAL STANDARDS
FOR CATEGORY II2GD*

2. GUIDES D'INSTRUCTION POUR BOITIER ANTIDÉFLAGRANT / **INSTRUCTION GUIDE FOR EXPLOSION PROOF BOX**

MARQUAGE SUIVANT LA DIRECTIVE ATEX 2014/34/UE

Le marquage comporte les indications suivantes :

- Adresse / *address*: LE LAS 99 RUE ALEXANDRE FOURNY
F94500 CHAMPIGNY SUR MARNE – FRANCE
- Marquage / *marking* : CE0080
- Désignation du type/ *type designation* : 218A4 or 218A5
- Année de construction / *year of construction* : 20--
- Marquage spécifique / *specific marking* :  II 2 GD

TYPE 218A4

- Marquage complémentaire/ *complementary marking* : Ex db IIC T6 or T5 or T4 Gb
Ex tb IIIC T85°C or T100°C or T135°C Db
(* marquage suivant classe de température)

TYPE 218A5

- Marquage complémentaire/ *complementary marking* : Ex db IIB+H2+CS2 T6 Gb or Ex db IIB+H2 T5 or T4 Gb
Ex tb IIIC T85°C or T100°C or T135°C Db
(* marquage suivant classe de température)

CLASSES DE TEMPERATURES / CLASSES OF TEMPERATURES

TYPE 218A4 & 218A5

Série SGV218A21... :

Carte 21 joules (thermo-switch 100°C):

T4 à $-40^{\circ}\leq T_a \leq +60^{\circ}\text{C}$ délais d'attente avant ouverture : 12min
waiting time before opening: 12min

Série SGV218A15... :

Carte 15 joules (thermo-switch 100°C) :

T4 à $-40^{\circ}\leq T_a \leq +60^{\circ}\text{C}$ délais d'attente avant ouverture : 12min
waiting time before opening: 12min

Série SGV218A5... :

Carte 5 joules (pas de/ no thermo-switch) :

T6 à $-40^{\circ}\leq T_a \leq +40^{\circ}\text{C}$ délais d'attente avant ouverture : 21min
waiting time before opening: 21min

T5 à $-40^{\circ}\leq T_a \leq +60^{\circ}\text{C}$ délais d'attente avant ouverture : 21min
waiting time before opening: 21min

- L'attestation UE DE TYPE / *certificate UE* n° **INERIS18ATEX0032X**
- Le certificat de conformité / *conformity certificate* n° **IECEX INE 18.0029X**
- La spécification / *the specification* :

NE PAS OUVRIR SOUS TENSION

DO NOT OPEN WHILE ENERGIZED

APRES MISE HORS TENSION, ATTENDRE ** MINUTES AVANT
OUVERTURE.

*AFTER POWERING OFF, WAIT ** MINUTES BEFORE OPENING.*

- La référence produit/ *The reference product*:

- Le numéro de série / *serial number*

NFC218A5*SGV

Le marquage est conforme aux normes CENELEC
The labelling complies with the standards CENELEC
EN 60079-0 de 2012+A11: 2013 / IEC60079-0: 2011
EN 60079-1 de 2014 / IEC60079-1: 2014
EN 60079-31 de 2014 / IEC60079-31: 2013

MISE EN SERVICE / UTILISATION COMMISIONING / UTILISATION

Les instructions qui suivent doivent être lues conjointement avec :

- 1- la norme NF C 15 100 (En France)
- 2- A la directive européenne 2014/34/UE
- 3- la norme IEC/EN 60 079-14 (installations électriques en atmosphères explosives gazeuses et poussiéreuses).
- 4- la norme EN 60 079-17 (inspection et entretien dans les emplacements dangereux).
- 5- les décrets, les arrêtés, les lois, les directives, les circulaires d'applications, les normes, les règles de l'art et tout autre document concernant son lieu d'installation.

Les non respects de ceux-ci ne sauraient engager notre responsabilité. L'installation du matériel doit être réalisée par du personnel qualifié, compétent et habilité.

S'assurer de la compatibilité entre les indications figurant sur la plaque signalétique, l'atmosphère explosive présente, la zone d'utilisation et les températures ambiante et de surface.

The following instructions need to be read together with:

- 1- *The standard NF C 15 100 (In France)*
- 2- *European directive 2014/34/UE*
- 3- *The standard IEC/EN 60 079-14 (electrical installations in explosive gas and dust atmospheres).*
- 4- *The standard EN 60 079-17 (inspection and maintenance in hazardous locations).*
- 5- *Decrees, orders, laws, guidelines, applications, standards, code of practice and any other documents relating to its installation site.*

*The none-observance of these rules does not engage our responsibility.
Hardware installation should be performed by trained, qualified and skilled staff.*

Ensure compatibility between the information on the nameplate, the explosive atmosphere, the using zone, and the ambient and surface area temperature.

CARACTERISTIQUES ELECTRIQUES / ELECTRICAL CARATERISTICS

La tension maximale d'utilisation est de 250 Volts.
The maximum operating voltage is 250 volts.

CONDITIONS SPECIALES / SPECIAL CONDITIONS

Utiliser de la visserie de classe de qualité 8.8 minimum ou en acier inoxydable de nuance A2 et de qualité 70.
Use screws class 8.8 minimum quality or stainless steel grade A2 and quality 70.

La valeur des joints antidéflagrants (longueurs et interstices) est détaillée dans les plans FEF218A3 Rev.A & KLM218A2 Rev.A.
The value of flameproof joints (lengths and gaps) is detailed on drawings FEF218A Rev.A & KLM218A2 Rev.A.

L'utilisateur doit assurer un amarrage adéquat du câble, et celui-ci peut être assuré par le module de bride en option.
The user must ensure proper cable mooring, and this can be ensured by the flange module (option).

MAINTENANCE INSTRUCTION

La vérification des points suivants doit être effectuée au moins une fois par an.
The verification of the following items must be checked at least once a year

- L'équipement extérieur et les faces ne doivent pas être endommagés.
The outdoor equipment and surfaces must not be damaged.
- Les entrées de câble et les bouchons obturateurs doivent être vissés au coffret avec au moins 5 filets engagés.
Cable entries and blanking plugs must be screwed to the box with at least 5 threads engaged.
- Vérifier que le plan de joint n'a pas de rayures ou d'impacts.
Check that the gasket has no scratches or impacts.
- Vérifier le serrage des bornes et autres connections; recâbler si nécessaire.
Check for loose terminals and other connections; rewire if necessary.
- Avant fermeture, vérifier la propreté du plan de joint (absence de copeaux ou de limaille). Graisser le plan de joint avec une graisse résistant à l'oxydation.
Before closing, check the cleanliness of the parting line (no chips or filings). Lubricate the gasket with grease resistant to oxidation.
- Fixer le couvercle sur le boîtier à l'aide de vis de classe 8-8 minimum ou en acier inoxydable de nuance A2 et de qualité 70. S'assurer de la présence de toutes les vis.
Attach the cover to the housing screws minimum 8-8 class or stainless steel grade A2 and quality 70. Ensure the presence of all the screws.



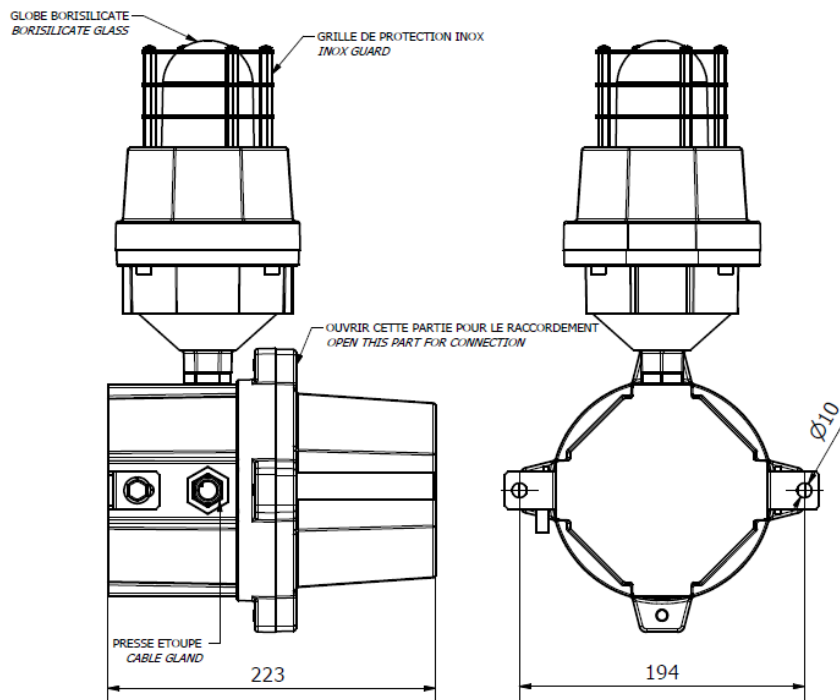
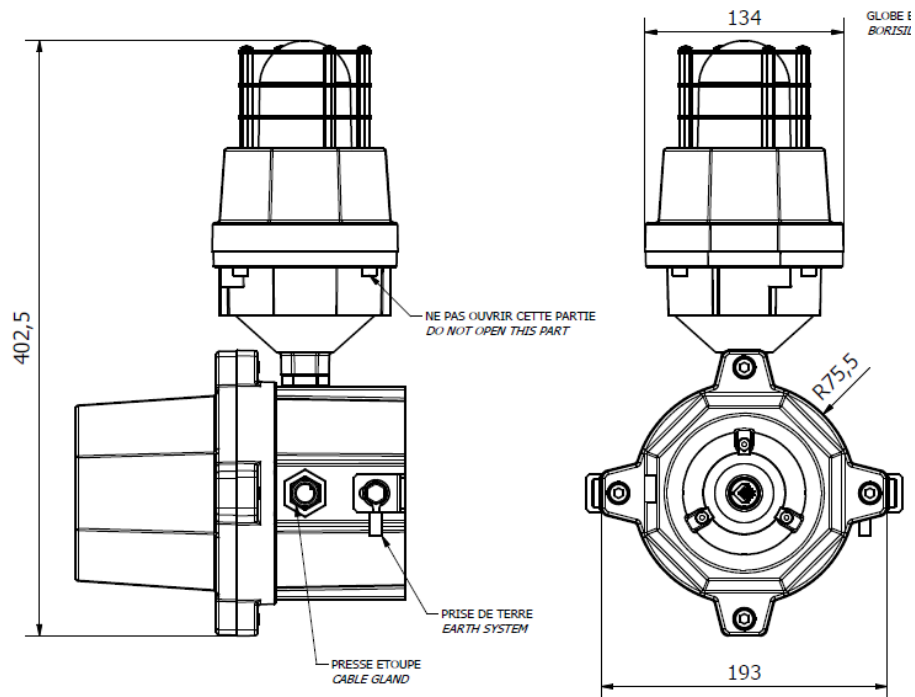
3. CARACTERISTIQUES TECHNIQUES / TECHNICAL CHARACTERISTICS

3.1 HURLEUR + FLASH / HOWLER + FLASH SGV 218A

- Tension de fonctionnement / *operating voltage* : 230VAC or 115 VAC or 48VDC or 24VDC
- Consommation / *consumption* : ≤ 10VA with 230VCA
≤ 450mA with 48VDC
≤ 500mA with 24VDC
- Puissance sonore (TYPE 218A4) maxi à 1m / *sound power at 1m*: 80 to 100 dB
- Puissance sonore (TYPE 218A5) maxi à 1m / *sound power at 1m*: 90 to 110 dB
- Réglage possible de pas à pas de / *possible setting step by step*
- Fréquences : Graves : 350Hz ± 10% et 450Hz ± 10%
Aigus : 1100Hz ± 10% et 1300Hz ± 10%
- Fréquence bi-ton : env. 1Hz
- Température de stockage / *storage temperature* : -40°C; +80°C

4. DESCRIPTIF DES HURLEURS + FLASH / DESCRIPTION HOWLER + FLASH

4.1 HURLEUR + FLASH / HOWLER + FLASH SGV218A



Poids net : 8 Kg

Emballage individuel : Carton 440 x 220x 230

Net weight: 8 Kg

Individually packed : 440x 220 x 230

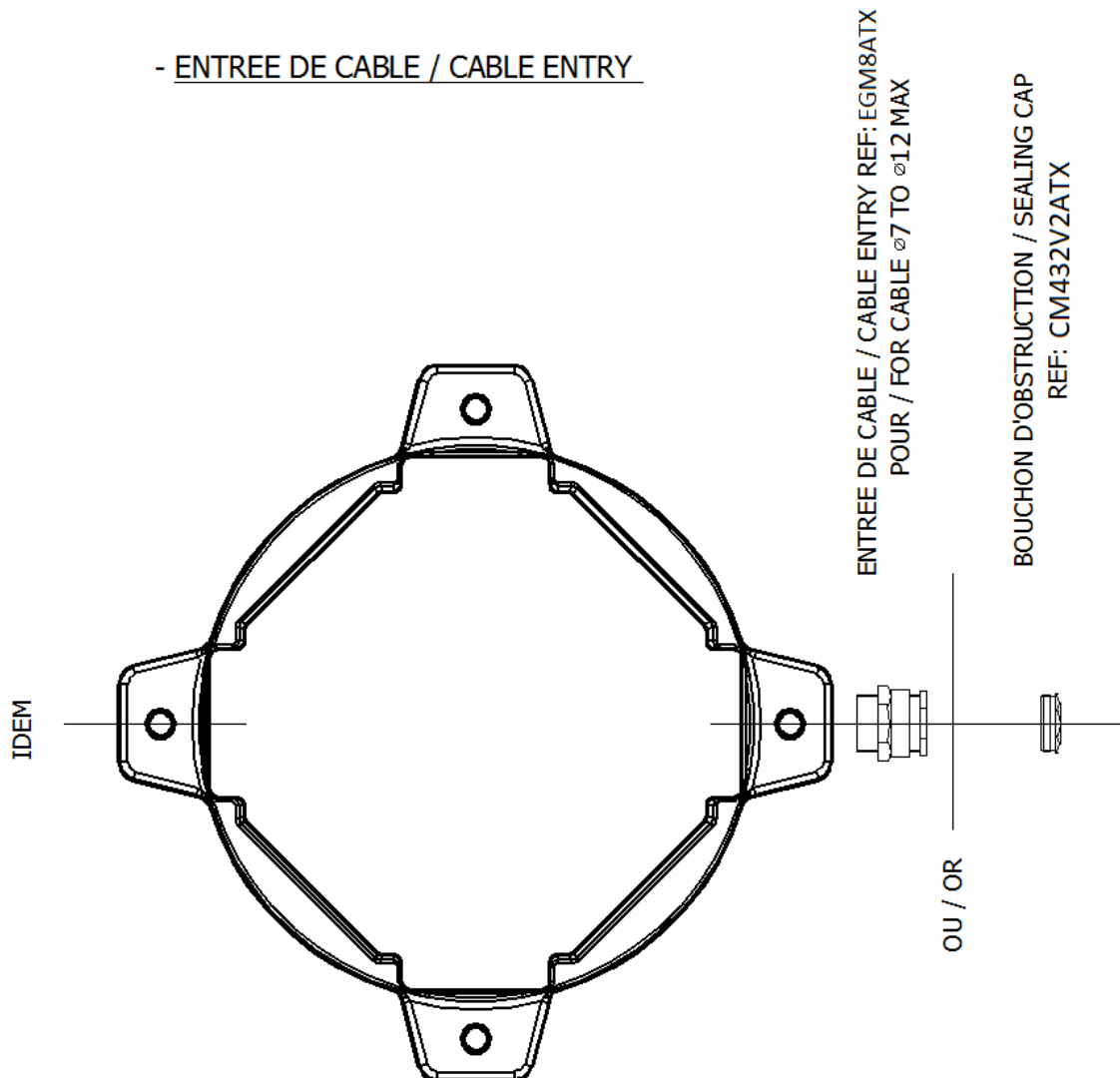
4.2 MONTAGE DES ENTREES DE CABLE / CABLE ENTRIES ASSEMBLY

Les entrées de câble pour les hurleurs + flash **SGV218A** sont fournies dans un sachet plastique, avec la visserie de fixation de l'étrier. Celui-ci doit comprendre :

*The howler + flash **SGV218A** cable entry seals are provided in a plastic bag with the bracket fixing bolts and screws. This should contain:*

- 1 bouchon d'obturation / *sealing cap* 3/4 NPT Réf : CM432V2ATX
- 2 entrée de câble / *cabl e entry* (Ø7 à 12 max) 3/4 NPT Réf : EGM8ATX

- ENTREE DE CABLE / CABLE ENTRY



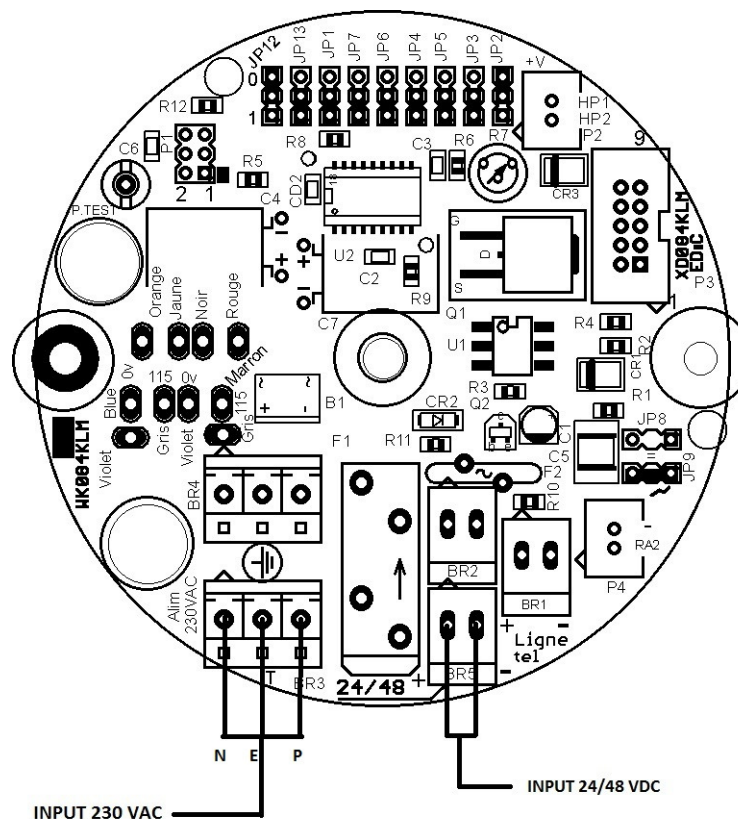
5. RACCORDEMENT / CONNECTION

Pour avoir accès au circuit du hurleur, dévisser les 4 points de fixation du couvercle avec une clé ALLEN N°6.

To gain access to the howler circuit, unscrew the 4 fixing points of the front cover with an Allen wrench N°6.

- Raccorder l'alimentation sur le bornier débrochable :
 - Sur « BR3 » dans le cas d'une alimentation en 230V ou 115V
 - Sur « BR5 » dans le cas d'une alimentation en 24/48V (**attention à la polarité +/-**)
- Déplacer le cavalier JP13 selon le choix d'alimentation :**
 - Position 0 pour : 48VDC, Position 1 pour : 24VDC ET 230VAC**
- *Connect power cable 230VAC or 115VAC on « BR3 » connecting block*
OR
Connect power cable 24/48VDC on « BR5 » connecting block (checking + and - polarity)
Move jumper JP13 according to the power choice:
0 position: 48VDC, Position 1: 24VDC 230VAC

VUE INTERIEURE DU COUVERCLE / INSIDE VIEW



CABLE : Câble 3 conducteurs 2.5mm² maxi / 3 conductors cable maximum 2.5mm²

5.1 CARACTERISTIQUES DU SYSTEME / DEVICE'S CHARACTERISTICS

Ce système peut fonctionner avec une alimentation stabilisée ou avec l'alimentation secteur EDF pour cela, il est nécessaire de configurer la carte de la façon suivante :

The board may work on stabilised power unit or directly on the main power.

ATTENTION !
NE JAMAIS CHANGER LA POSITION DES CAVALIERS
LORSQUE LA CARTE EST SOUS TENSION.
ETEINDRE L'ALIMENTATION AVANT TOUTES MODIFICATIONS

IMPORTANT NOTE !
NEVER MOVE ANY SHUNT WHILE POWERED.
BE SURE TO SWITCH OFF MAIN POWER BEFORE NEW SETTING.

— FONCTIONS DES CAVALIERS —

JP1	{	1 - MS	= MODE STANDARD
	{	0 - ME	= MODE ETENDU
JP2	{	1 - BI	AVEC TC3 = CHANGEMENT A DISTANCE EN MONO-TON
	{	0 - MONO	SANS TC3 = BI-TON
JP3	{	1 - GRAV	SANS TC2 = FREQUENCES GRAVES
	{	0 - AIG	SANS TC2 = FREQUENCES AIGUES
			AVEC TC2 = CHANGEMENT A DISTANCE EN GRAVES
JP4	{	1 - ASY	SIGNAL CONTINU
	{	0 - SYN	SIGNAL AU RYTHME DE LA SONNERIE TELEPHONIQUE
JP5	{	1 - OFF	= SANS TC1: PERMANENT
	{	0 - ON	= AVEC TELECOMMANDE EXT. TC1
JP6		MINI	MAXI
		0 - 0 - 1 - 1	1 - 1
JP7		0 - 1 - 0 - 1	1 - 1
			= VOLUME SONNERIE
JP8	{	=	: TELECOMMANDE COURANT CONTINU
JP9	{	∧	: TELECOMMANDE COURANT D'APPEL TELEPHONIQUE
R7			: REGLAGE VOLUME HAUT PARLEUR

— RACCORDEMENT ALIMENTATION —

BR3 = ALIMENTATION 230VAC
 BR5 = ALIMENTATION 24/48VDC ATTENTION A LA POLARITE
 JP13 = CHOIX 24V OU 48V

MODE CONTACT SEC : METTRE CAVALIER SUR JP9 (MODE ALTERNATIF)
 METTRE CAVALIER SUR JP101 SUR "ON"

MODE DE FONCTIONNEMENT NORMALE : LAISSER LE CAVALIER SUR JP9
 (OU METTRE JP8 SELON MODE DE FONCTIONNEMENT ALTERNATIF/CONTINU)
 METTRE LE CAVALIER JP101 SUR "OFF"

— FONCTIONS OF JUMPERS —

JP1	{	1 - MS	= STANDARD MODE
	{	0 - ME	= ETENDED MODE
JP2	{	1 - BI	WITH TC3 = REMOTE CHANGE TO MONO-TONE
	{	0 - MONO	WITHOUT TC3 = BI-TONE
JP3	{	1 - GRAV	WITHOUT TC2 = LOW FREQUENCES
	{	0 - AIG	WITHOUT TC2 = AIGUES FREQUENCES
			WITH TC2 = REMOTE CHANGE - LOW FREQUENCES
JP4	{	1 - ASY	CONTINUOUS SIGNAL
	{	0 - SYN	SIGNAL TO RING RHYTHM
JP5	{	1 - OFF	= WHITHOUT TC1: PERMANENT
	{	0 - ON	= WITH REMOTE EXT. TC1
JP6		MIN	MAX
		0 - 0 - 1 - 1	1 - 1
JP7		0 - 1 - 0 - 1	1 - 1
			= RING LEVEL
JP8	{	=	: REMOTE CONTROL DIRECT CURRENT
JP9	{	∧	: REMOTE CONTROL TELEPHONE PHONE CURRENT
R7			: SPEAKER VOLUME ADJUSTMENT

— POWER CONNECTION —

BR3 = 230VAC POWER
 BR5 = POWER 24/48VDC ATTENTION TO THE POLARITY
 JP13 = CHOICE OR 48V 24V

MODE DRY CONTACT : PUT JUMPER ON JP9 (ALTERNATIVE)
 CAVALIER PUT ON JP101 "ON"

NORMAL OPERATION MODE : LEAVE THE JUMPER ON JP9
 (JP8 OR PUT UNDER OPERATION MODE AC / CONTINUOUS)
 TURN JP101 JUMPER ON "OFF"

5.2 SELECTION DU TYPE D'ACTIVATION / ACTIVATING SETTING :

Cette carte peut être activée à distance par appel téléphonique si elle est branchée sur une ligne téléphonique analogique.

Le système peut être activé par simple alimentation.

To produce sound, the board may be directly connected to power or activated remotely.

➤ Activation téléphonique / Phone activated :

Mettre le cavalier TéléCde (JP5) sur position ON. Le signal audio de sirène peut être émis de façon continue (JP4 sur Asyn) ou de façon à suivre le signal de sonnerie téléphonique délivré par le réseau téléphonique (JP4 sur Sync). Ensuite il faut connecter le câble téléphonique sur le connecteur BR1 (ligne Tele) et bien sûr raccorder l'autre extrémité du câble sur la prise téléphonique.

Place JP5 strap on « ON » position. The sound will follow rings when JP4 is on « SYNC » position and may be during rings when JP4 is on « ASYC » position (in this case, sound will stop only 4 to 5 sec. after last ring. Then connect phone line on BR4 connecting block (REN 1) with or without a parallel phone connected (REN of board=1).

➤ Activation par alimentation / Power activated :

Positionner le cavalier TéléCde (JP5) sur position OFF.

Dès que la carte sera alimentée par l'option choisit précédemment, alors le système sera activé.

Place JP5 on OFF position. As soon as power is switch on, sound will be produced on pre-selected tone options.

5.3 SELECTION DU MODE DE SONNERIE / SOUND MELODIES SETTING

Grâce à la technologie microprocesseur, ce système permet de sélectionner plusieurs types de sirène. Ces types de sonnerie sont :

Due to the microprocessor based technology, this board allows differents.

Emergency sound melodies liheas :

➤ Mode standard : cavalier JP1 sur mode MS (1).

- signal d'évacuation 440Hz -330Hz cavalier JP3 sur GRA (1) et JP2 sur BI (1)
- signal d'évacuation 1100hz-1300hz cavalier JP3 sur AIG (0) et JP2 sur BI (1)
- signal mono-ton 440Hz cavalier JP3 sur GRA (1) et JP2 sur MONO (0)
- signal mono-ton 1100Hz cavalier JP3 sur AIG (0) et JP2 sur MONO (0)
-

➤ Mode étendu : cavalier JP1 sur mode ME (0).

- Mélodie LE LAS1 : JP3 sur AIGU
- Mélodie LE LAS2 : JP3 sur GRAV

➤ Standard mode : strap JP1 on mode MS (1)

- Evacuating sound 440Hz -330Hz strap JP3 on GRAV and JP2 on BI
- Evacuating sound 1100Hz-1300Hz strap JP3 on AIGU and JP2 on BI
- Mono tone 440Hz strap JP3 on GRAV and JP2 on MONO
- Mono tone 1100Hz strap JP3 on AIGU and JP2 on MONO

➤ Extended mode : strap JP1 on mode ME (0)

- LE LAS melody 1: strap JP3 on AIGU
- LE LAS melody 2 strap JP3 on GRAV

ATTENTION! : Ne jamais mettre le mode en type mono-ton, dans le cas du mode étendu.

Nota : Respectez la configuration des cavaliers expliqués précédemment.

WARNING! : DO NOT USE MONO TONE SETTING WITH EXTENDED MODE.

Note: Respect strap setting as previously explained

5.4 SELECTION DU VOLUME / VOLUME LEVEL ADJUSTMENT

Le volume peut être réglé par la position des cavaliers JP6 et JP7, ce réglage permet une atténuation par pas.
The volume can be adjusted by jumper position JP6 and JP7, this setting allows a step attenuation.

JP6	JP7	Volume
0	0	faible / low
0	1	moyen / middle
1	0	fort / high
1	1	très fort / very high

6. ENTRETIEN / MAINTENANCE

Les haut-parleurs n'ont pas besoin de beaucoup d'entretien pour rester en excellente condition de fonctionnement.
Effectuer l'entretien ci-dessous si nécessaire.

A L'EXTERIEUR

- Nettoyer à l'aide d'un chiffon doux humecté d'eau, à l'exclusion de tous solvants.
- Vous pouvez nettoyer avec un Kärcher (50 bars de préférence) en respectant une distance de 1m50 entre l'appareil et la lance.

A L'INTERIEUR

- L'intérieur du poste n'a pas besoin d'entretien. Ne verser pas de liquide dans le boîtier.
- Vérifier l'état des joints d'étanchéité et de leur bonne mise en place au moins une fois par an.

*The loudspeakers do not require much maintenance to remain in excellent working order.
Carry out maintenance below if necessary.*

EXTERNALLY

- Clean, using a soft damp cloth water with no solvents.
- If you use a high pressure hose (preferably 50 bar) do so from a distance of about 1m50 (5ft) from the loudspeaker.

INTERNALLY

- The loudspeaker requires no internal maintenance. Do not insert any fluid into the telephone set.
- At least once a year and otherwise whenever closing after opening check thoroughly the effectiveness of the weatherproofing joints, seals and apertures and state of the silicon sealant and repair or replace as appropriate.

7. EN CAS DE PROBLEME / IN THE EVENT OF A PROBLEM

Avant de consulter le service après-vente, nous vous conseillons de vérifier les points suivants:

- Vérifier l'alimentation de l'appareil.
- Vérifier l'état des réglages selon la notice.

Before consulting the maintenance service, we advise you to check the following points:

- Check the power supply of the unit.
- Check the state of the adjustments according to the user guide.

8. LISTE DES PIECES DE RECHANGE / SPARE PARTS LIST

- | | |
|--|-------------------------|
| • Carte raccordement 24/48 VDC / Connection card 24/48VDC
ou/or | Réf : WK084KLM |
| • Carte raccordement 230VAC / Connection card 230VAC
ou/or | Réf : WK084KLM-CA8 |
| • Carte raccordement 115VAC / Connection card 115VAC | Réf : WK084KLM-CA7 |
| • Moteur 15 Watts / Electro-dynamic motor 15Watts | Réf : CE225V7 |
| • Carte flash 15 joules / Flash card 15 joules
ou/or | Réf : WK064FEF/5JATXPR |
| • Carte flash 15 joules / Flash card 15 joules
ou/or | Réf : WK064FEF/15JATXPR |
| • Carte flash 21 joules / Flash card 21 joules | Réf : WK064FEF/21JATXPR |
| • Pour version 24/48VDC: Carte convertisseur / For version 24/48VDC : Converter card | Réf : WK064CFF |

9. AUTRES DOCUMENTS / OTHER DOCUMENTS



<http://lelas.fr/fr/>



<http://www.lelas.fr/en/>



Groupe LE LAS - PARIS

FRANCE

99 Rue Alexandre FOURNY
F94500 CHAMPIGNY SUR MARNE

Tel : 33 01 48 76 62 62

Fax : 33 01 48 76 83 04

Internet : www.lelas.fr

E-mail : lelas@lelas.fr