

TELEPHONES LE LAS

Tel:.....(33) 1 48.76.62.62
 Fax:(33) 1 48.76.83.04
 E-mail:lelas@lelas.fr
 Web-site:.....www.lelas.fr

TLA 227 A1AA


**Poste téléphonique utilisable en atmosphère
explosive "ATEX" Ex II2GD**

Tamb. = -40°C < Ta < +60°C (T5)

TLA 227 A1AA

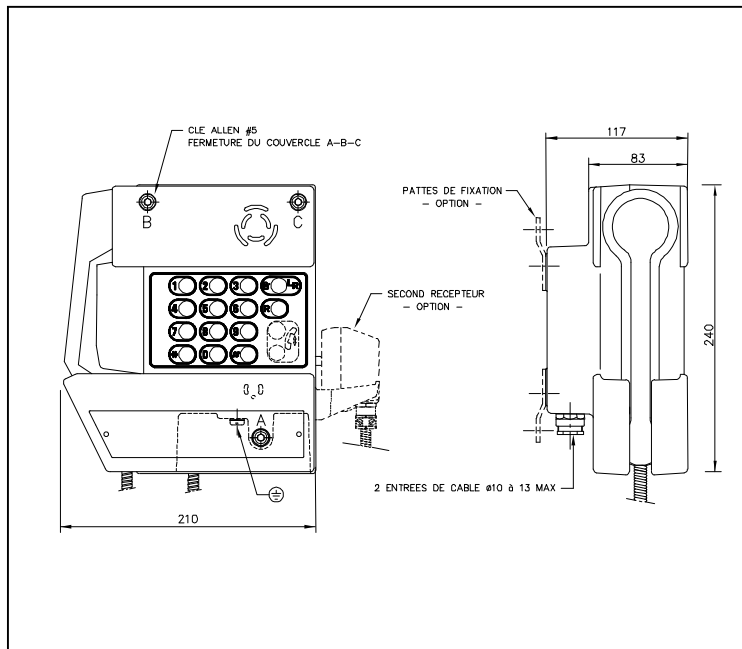
Caractéristiques électriques:

Tension de ligne :	12 à 48 Vcc
Consommation :	< 40mA ±3
Tension sonnerie :	35 – 90 Vac
Numérotation :	DTMF / décimale
Flashing/Terre :	ajustable
Signal d'appel sonore :	85 dB / 1 m.
Signal d'appel visuel :	Option
Commutation combiné :	magnétique
Mode conversation :	combiné

Autre caractéristique: CCITT Q23

Options:

- Télésurveillance
- Mains libres
- Second récepteur

Encombrement


Matière / Couleur :.....Métal léger / RAL2003
 Matière combiné / Couleur :.....Métal léger / Noir
 Cordon combiné téléphonique : ..acier inox résistance + 100 Kg
 Microphone :
 Piezo :.....étanche et anti vandale
 Fixation :.....mural en 4 points
 Raccordement :.....sur connecteur débrochable et verrouillable
 Type de câble : fils mono ou multibrins section maxi de 1.5mm²
 Entrée de câble :type Ex e pour câble Ø10 à Ø13mm
 Dimension :210 X 240 X 117 mm
 Poids :4,2 kg
 Indice de Protection (IP) :.....IP65
 Température ambiante d'utilisation :.....-40 °C < Ta < +60°C
 Marquage spécifique :Ex II2GD (gaz et poussières)
 Marquage complémentaire. :Ex e ib mb IIC T5 Gb
 Ex ib tb IIIC T100°C Db IP65
 Attestation d'examen CE de type :.....INERIS 03ATEX0118X


Procédure d'installation et de maintenance :

La mise en service pour ce type de produit doit être effectué par une société compétente en installation en zone à risque.

- Ouverture et fermeture du couvercle sur joint d'étanchéité par 4 vis imperdables en inox.
- Adapter les diamètres des câbles aux diamètres des presses étoupes et les serrer correctement.
- Raccordement ligne téléphonique sur carte de protection intrinsèque par double connecteur débrochable et verrouillable (sécurité augmenté) admettent des fils mono ou multibrins d'une section maxi de 1.5mm².

Cet équipement est fourni avec une garantie de 2 ans pièces et mains d'œuvre en sortie usine.

