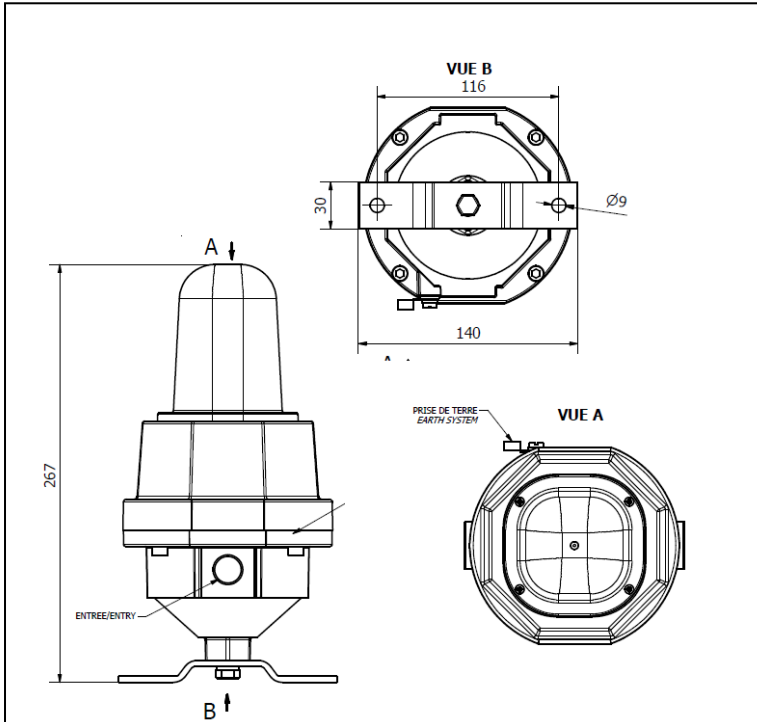


Caractéristiques électriques:

Alimentation : 230VCA
Consommation: 20mA
Puissance: Par tube xénon 5; 15; 21 Joules selon version
Fréquence de flash: 60/min
Relais de Télécommande : Électronique incorporée
Courant téléphonique: 30 à 100Vac 25-50 Hz

Caractéristiques mécaniques:

IP 66
Peinture: Epoxy pour l'utilisation en extérieur
Matière: Alliage d'aluminium
Couleur : RAL2003 (orange)
Montage: Mural en 2 points
Raccordement : Sur connecteur débrochable
Nombre d'entrées de câble : 2 (livré non montées)
Entrée de câble : Type étanche pour câble Ø6 à Ø8mm
Vérine: Polycarbonate transparent (IK09)

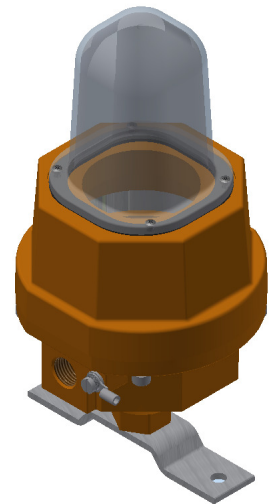


Type de câble : Fils mono ou multibrins section maxi de 1.5mm²
Dimensions: 140 X 125.7 X 267 mm
Poids: 2,4 kg
Température ambiante d'utilisation : -40°C / +70°C

Options:

- Autres couleurs du boîtier nous consulter
- Couleur de vérine : Rouge, Bleu, Vert, Jaune, Orange
- 24/48VCC
- LED

Autres documents :



Procédure d'installation et de maintenance :

- Ouverture et fermeture du couvercle par 4 vis.

Cet équipement est fourni avec une garantie de 2 ans pièces et mains d'œuvre en sortie usine.

