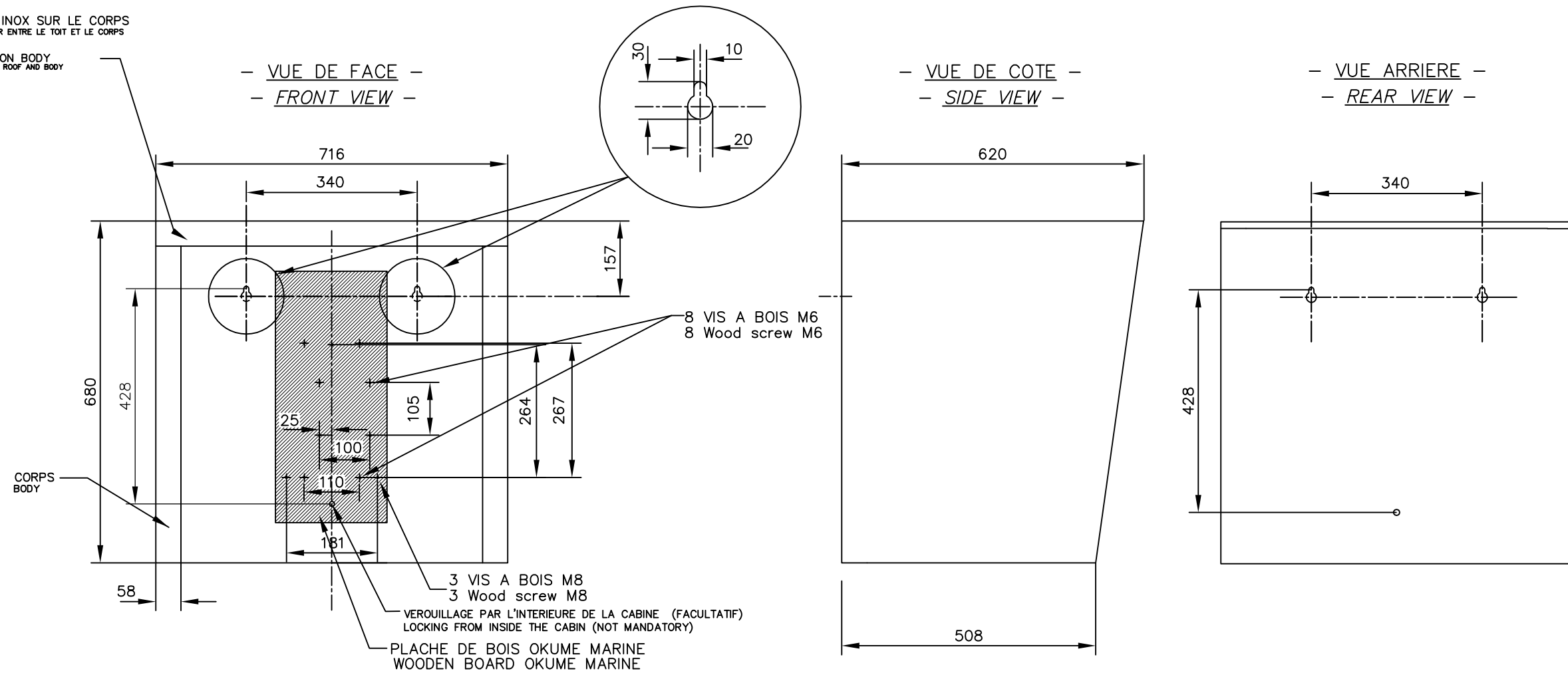


TOIT FIXE PAR 15 RIVETS INOX SUR LE CORPS
(NOTE: ECART DE 3MM MAXI TOLERER ENTRE LE TOIT ET LE CORPS A L'ENDROIT DES RIVETAGES)
ROOF FIXED BY 15 RIVETS ON BODY
(NOTE: 3MM GAP MAXIMUM BETWEEN THE ROOF AND BODY THE PLACE RIVETING)



*EXEMPLE DE FIXATION DES TELEPHONE LELAS. LES TROUS DE FIXATION SUR LA PLANCHE DEVRONT ETRE PERCES PAR LE CLIENT
* EXAMPLE OF MOUNTING LELAS TELEPHONES. THE MOUNTING HOLES ON THE BOARD MUST BE DRILLED BY THE CUSTOMER

214A: 264 X 181 – 3 VIS A BOIS M8
344E: 267 X 110 – 4 VIS A BOIS M6
227A-229A-346E ET 402A: 105 X 100 –4 VIS A BOIS M6

LONGUEUR MAXI AUTORISEE: 35mm
(VIS A BOIS NON FOURNIES)

FIXATION MURALE:
-ACCROCHAGE AU MUR PAR:
-2 PITONS ø8 OU 2 VIS ø8 AVEC CHEVILLES.(NON FOURNIES)
-1 VIS ø8 (LONG. 65mm) AVEC CHEVILLE POUR REALISER LE VERROUILLAGE.(NON FOURNIEE)

WALL MOUNTING:
-WALL MOUNTED BY:
-2 PITONS ø8 OF 2 SCREWS ø8 WITH 2 DOWELS. (NO PROVIDED)
-1 SCREW ø8 (LENGTH. 65mm) WITH DOWEL TO BLOCK THE ASSEMBLY. (NO PROVIDED)

DESCRIPTION

CABINE TELEPHONIQUE, PERMETTANT DE RECEVOIR DE NOMBREUX TYPE DE POSTES TELEPHONIQUES FIXES SUR PLANCHE DE BOIS.

- MATIERE: POLYESTER ARME DE FIBRES DE VERRES, RESISTANT AUX CHOCS ET A LA CORROSION.
- FIXATION MURALE.
- COULEUR STANDARD: ORANGE (autres couleurs sur demande)
- ASPECT LISSE ET BRILLANT EXTERIEUR
- GAIN env. 20 à 25dB

POIDS: 27.5 Kg POIDS BRUT: 28.5 Kg
REFERENCE: CBA 234 S3

DESCRIPTION

TELEPHONIE HOOD, SUPPORT TO INSTALLE SOME DIFFERENT TYPE OF TELEPHONE FIXED ON WOODEN PLANK

- MATERIAL: POLYESTER FIBER REINFORCED GRASS
- WALL MOUNTED FIXATION
- STANDARD COLOR: ORANGE (other color on demand)
- EXTERIOR SMOOTH HAND GLOSSY.
- AMBIENT NOISE REDUCTION Env. 20 to 25dB

WEIGHT: 27.5 Kg GROSS WEIGHT: 28.5Kg
REFERENCE: CBA 234 S3

CONSTRUCTEUR Manufacturer		LE LAS		99 RUE ALEXANDRE FOURNY 94500 CHAMPIGNY SUR MER	
EXECUTION:		Echelle/Tiroir Plan/Tiroir disk/Planche		1/10 01 234S-ENS	
MATERIE:		CABINE TELEPHONIQUE USAGE EXTERIEUR OU INTERIEUR TELEPHONE BOOTH INTERIOR OR EXTERIOR USE		Rev. CBA9234S3,F	
05/11/20	F	R	S	VEROULLAGE CABINE ABOUT VUE ARRIERE	M
17/01/20	E	R	S	TOLERANCE RIVETAGE SUPP. EQUERRE POUR VIS DE SEC	M
29/03/16	D	R	S	SUIVANT DM 4500363	M
07/03/14	C	R	S	1ere EMISSION/Initial Issue	M
07/12/12	B	R	S	MODIFICATIONS Revisions	M
19/10/12	A	R	S	VERIFIE APPROUVE	M
DATES Dates	REV. Rev.	ETABLI Prepared	VERIFIE Checked	APPROUVE Approved	