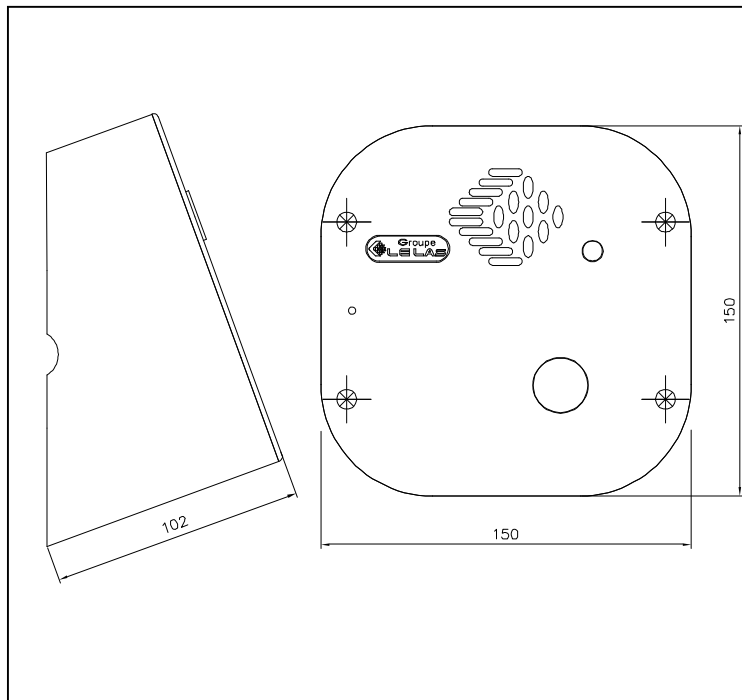


**TELEPHONES LE LAS**

Tel:..... (33) 1 48766262

Fax: ..... (33) 1 48768304

E-mail: ..... lelas@lelas.fr

Web-site: ..... [www.lelas.fr](http://www.lelas.fr)**TLS 201 P1 HB****Encombrement**

Matière face avant / Couleur : .....aluminium / noir satinée 9005  
Matière coffret / Couleur : .....aluminium / noir satinée 9005  
Microphone : .....type à électret  
Haut-parleur : .....1 watts  
Fixation : .....bureau/mural  
Type de câble : .....cable souple type RJ 45 male  
Raccordement : .....prise RJ45 femelle  
Dimension : .....150 X 150 X 102 mm  
Poids : .....2 kg  
Température ambiante d'utilisation : .....-10 °C / + 70°C

**Telephone de pupitre ou mural****TLS 201 P1 HB****Caractéristiques électriques:**

Tension de ligne :	24 à 48 Vcc
Consommation :	40 mA
Tension sonnerie :	35 – 90 Vac
Numérotation :	DTMF / décimale
Flashing/Terre :	ajustable
Signal d'appel sonore :	80 dB / 1 m.
Mode conversation :	mains-libres
Raccroché:	automatique

**Autre caractéristique:** CCITT Q23**Options:**

- Existe en version : -2 boutons  
-micro flexible

**Procédure d'installation et de maintenance :**

- Ouverture et fermeture du couvercle par 4 vis.
- Raccordement de la ligne téléphonique sur carte par connecteur RJ45, fils mono ou multibrins d'une section maxi de 1.5mm<sup>2</sup>.

Cet équipement est fourni avec une garantie de 2 ans pièces et mains d'œuvre en sortie usine.