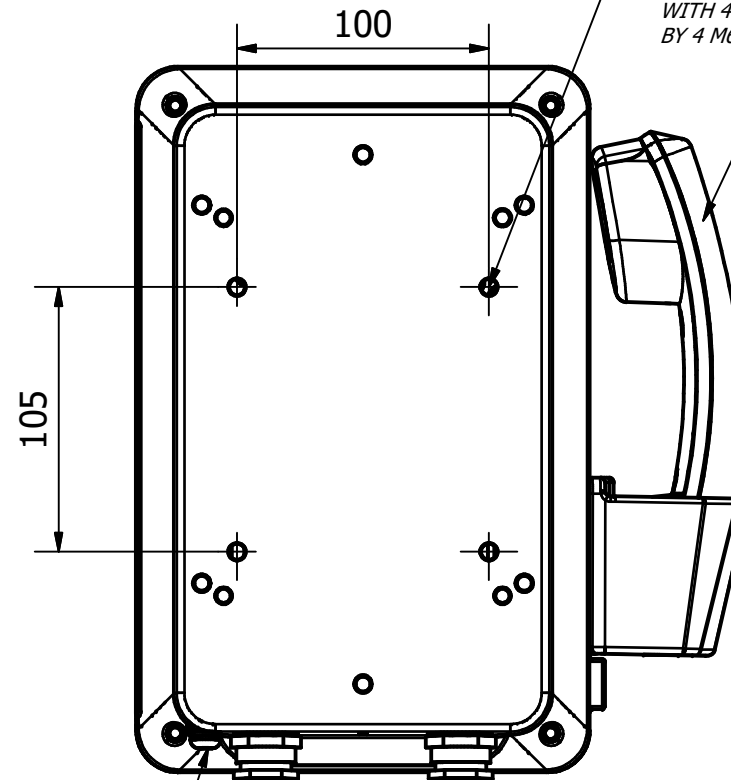
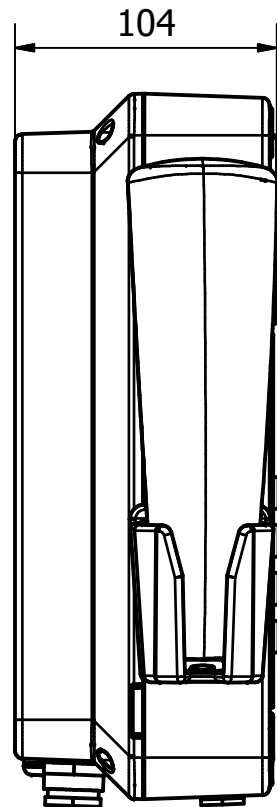


MODULE CLAVIER 14TOUCHES  
KEYBOARD MODULE 14 KEYS



FIXATION PAR L'INTERIEUR DU POSTE  
AVEC 4 RONDELLES ETANCHE RIX79  
PAR 4 VIS M6 (NON FOURNI)  
FIXING FROM INSIDE THE STATION  
WITH 4 SEALED WASHERS RIX79  
BY 4 M6 SCREWS (NOT PROVIDED)

COMBINE EN ALUMINIUM PEINT NOIR RAL9005  
AVEC GAINE SOUPLE INOX  
ALUMINUM HANDSET PAINTED BLACK RAL9005  
WITH STAINLESS STEEL CONDUIT

VIS DE MASSE  
EARTH SCREW

2 ENTREES DE CABLES  
LIVREE NON MONTEES  
CABLE INPUTS  
DELIVRED NOT INSTALED

BOITE EN ALUMINIUM PEINT NOIR RAL9005  
ALUMINUM BOX PAINTED BLACK RAL9005



COUVERCLE EN ALUMINIUM PEINT ORANGE RAL2003  
ALUMINUM COVER PAINTED ORANGE RAL2003

**DESCRIPTION:**

POSTE TELEPHONE ETANCHE IP66  
CLAVIER 14 TOUCHES  
BOITIER EN ALUMINIUM PEINT  
COMBINE EN ALUMINIUM PEINT  
2 ENTREES DE CABLE (VOIR NOTA)

**NOTA:**

POSTE FOURNI AVEC UNE POCHETTTE COMPRENANT:  
2 ENTREES DE CABLES: ESL13C10-12 POUR CABLE Ø8mini à Ø13maxi  
1 RONDELLE ETANCHE POUR BOUCHON D'OBTURATION: RDC-PG13  
1 BOUCHON OBTURATEUR: BFO26UZ1NE3  
2 ECROUS POUR ENTREE DE CABLE: ECN13  
4 RONDELLES ETANCHE POUR VIS DE FIXATION MURAL M6: RIX79

**DESCRIPTION:**

STATION TELEPHONE WATERPROOF IP66  
14 BUTTON KEYBOARD  
PAINTED ALUMINUM BOX  
PAINTED ALUMINUM COMBINE  
2 CABLE INPUTS (SEE NOTE)

**NOTA:**

STATION PROVIDED WITH BAG INCLUDING:  
2 CABLE INPUTS: ESL13C10-12 FOR CABLE Ø8mini to Ø13maxi  
1 SHUTTER PLUG: BFO26UZ1NE3  
1 SEALED WASHER FOR SHUTTER PLUG: RDC-PG13  
2 NUTS FOR CABLE ENTRY: ECN13  
4 SEALED WASHERS FOR M6 WALL FIXING SCREWS: RIX79

11/02/21	A	RS	1ère EMISSION/Initial issue	AB	MR
DATES	REV.	ETABLI	MODIFICATIONS	VERIFIE	APPROUVE
Dates	Rev.	Prepared	Revisions	Checked	Approved

CONSTRUCTEUR Manufacturer		<b>Groupe LELAS</b>		99 Rue Alexandre FOURNY F94500 CHAMPIGNY SUR MARNE	
MATTIERE: Material		EXECUTION:		FOLIO	
TELEPHONE ETANCHE IP66		ECH/Scale	CARTER	TYPE	1/1
COMBINE CLAVIER 14T		1:3	410E	IDW	
PLAN ENCOMBREMENT		TLA410E15A			REV. A