

TELEPHONES LE LAS

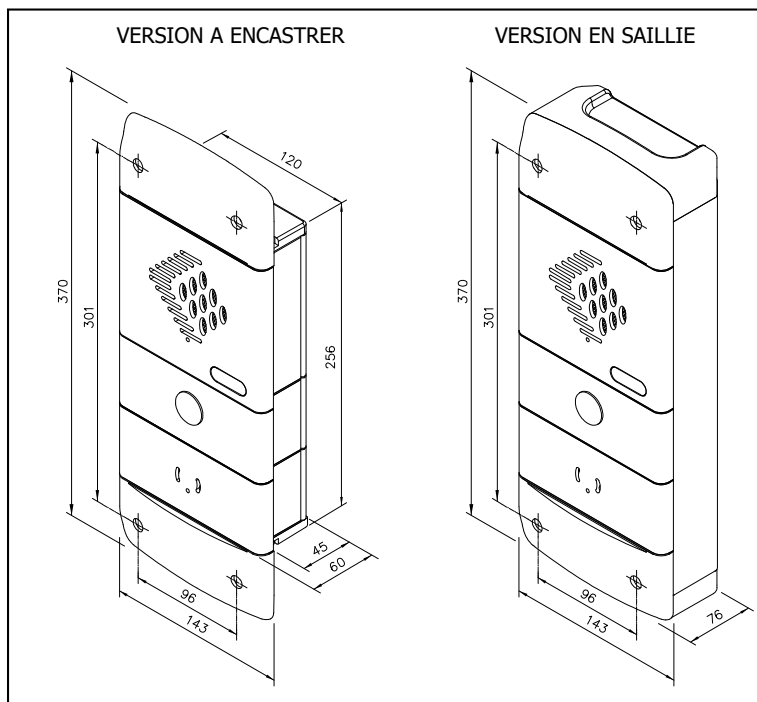
Tel: (33) 1 48.76.62.62

Fax: (33) 1 48.76.83.04

E-mail: lelas@lelas.fr

 Web-site: www.lelas.fr

TLX 304 H5 BM

Encombrement


Matière / Couleur : Aluminium / GRIS RAL7047
 Microphone : type à électret étanche
 Haut-parleur : 5 watts étanche
 Fixation : encastré ou Saillie
 Raccordement : sur connecteur débrochable et verrouillable
 Type de câble : fils mono ou multibrins section maxi de 1.5mm²
 Entrée de câble : type étanche pour câble jusqu'à Ø10mm
 Dimensions (encastré) : 370 X 143 X 60 mm
 Dimensions (saillie) : 370 X 143 X 76 mm
 Poids (encastré / saillie) : 1.8 / 3 kg
 Indice de Protection (IP) : IP66
 Température ambiante d'utilisation : -25°C / +65°C

Poste téléphonique utilisable en intérieur et extérieur en milieu industriel
TLX 304 H5 BM
Caractéristiques électriques:

Tension de ligne :	20 à 60 Vcc
Consommation Max.:	40mA ±3
Consommation repos :	≤15µA
Tension sonnerie :	30 – 80 Vac
Haut parleur :	5 Watts
Signal d'appel sonore :	> 85dB / 1 m.
Mode conversation :	main libre piloté
Raccroché :	Automatique

Autre caractéristique: CCITT Q23

Options:

- Coffret pour montage saillie Réf.: MT304S2CS
- Carte gâche


Procédure d'installation et de maintenance :

- Ouverture et fermeture sur joint d'étanchéité par 4 vis en inox.
- Raccordement de la ligne téléphonique par connecteur débrochable admettent des fils mono ou multibrins d'une section maxi de 1.5mm².

Cet équipement est fourni avec une garantie de 2 ans pièces et mains d'œuvre en sortie usine.