

**NOTICE D'INSTALLATION SIMPLIFIEE
HAUT-PARLEUR DE PUISSANCE ATEX - II2GD**

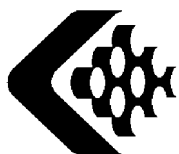
**SIMPLIFIED INSTALLATION GUIDE
II2GD EXPLOSIONPROOF HORN LOUDSPEAKER**

**SERIE
RED 225 A1 - GROUPE IIC
RED 225 A2 - GROUPE IIB+H2+CS2**



**LA PREMIERE MISE EN SERVICE DOIT ETRE EFFECTUE PAR UNE SOCIETE COMPETENTE EN
INSTALLATION EN ZONE A RISQUE.
CONSULTER LE GUIDE D'INSTRUCTION FOURNI AVEC L'APPAREIL**

***THE FIRST PUTTING INTO SERVICE SHOULD BE REALISED BY WORKERS WITH
SUFFICIENT AND APPROPRIATE TRAINING WITH REGARD TO HAZARDOUS AREAS.
CONSULT THE INSTRUCTION GUIDE PROVIDED WITH THE DEVICE***



**Groupe LE LAS
COMMUNICATION SOUS HAUTE PROTECTION
COMMUNICATING IN SAFETY**

LA GARANTIE NE S'APPLIQUE QUE DANS LES CONDITIONS D'INSTALLATION ET DE FONCTIONNEMENT STRICTEMENT DEFINIES DANS CE MANUEL.
AUCUNE GARANTIE NE PEUT ETRE MISE EN ŒUVRE SI LA DETERIORATION RESULTE D'UNE CAUSE ETRANGERE
A L'APPAREIL OU DU NON RESPECT DES PRESCRIPTIONS D'UTILISATION.

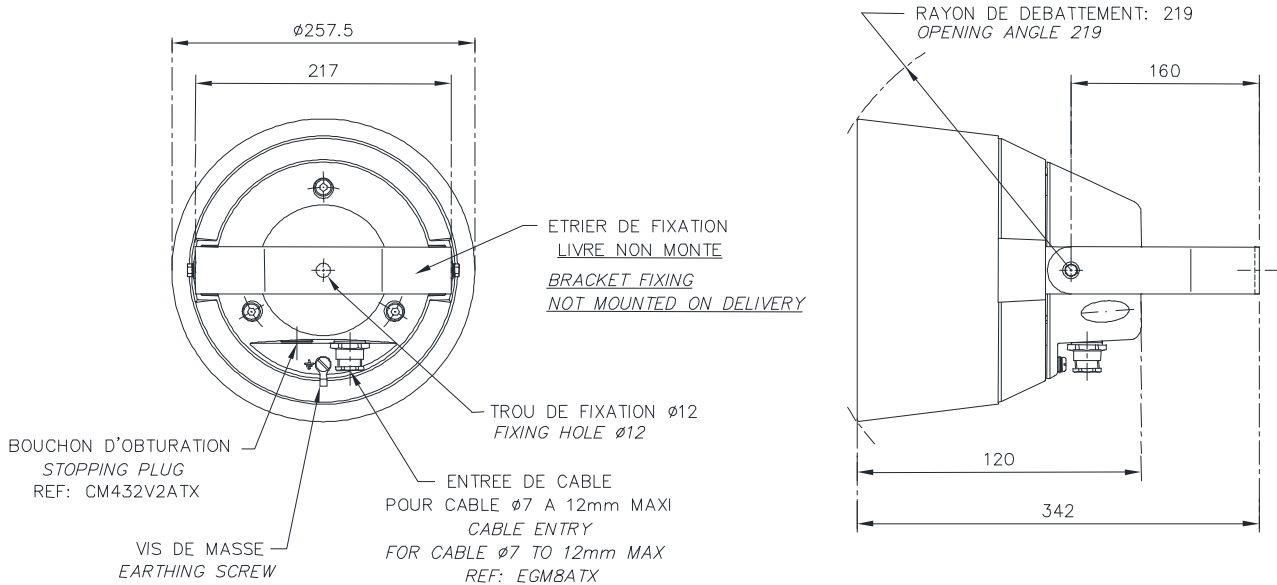
*THE GUARANTEE ONLY APPLIES WHERE THE PRODUCT IS INSTALLED AND OPERATED STRICTLY IN ACCORDANCE WITH INSTRUCTIONS AS DEFINED IN THIS MANUAL
NO GUARANTEE CAN BE INVOKED IN THE EVENT OF A DETERIORATION RESULTING FROM EXTERNAL FACTORS DUE TO LACK OF ADHERENCE TO
USER INSTRUCTIONS*

INSTALLATION

Encombrement / Dimension drawing

Pavillon et couvercle en alliage d'aluminium moulé sous pression recouvert d'une peinture époxy RAL2003. La fermeture du couvercle sur joint d'étanchéité est assurée par 3 vis de sécurité six pans creux ØM8 en inox. Etrier de fixation orientable en acier inoxydable (livré non monté).

REFERENCES: RED 225A1 / A2 C1A Sans transfo / *With transformer*
 RED 225 A1 / A2 C1D Avec transfo 100V / *With transformer 100V*
 RED 225 A1 / A2 C1E Avec amplificateur / *With amplifier*
 RED 225 A1 / A2 C1F Avec ampli + muting / *With ampli + muting*



Caractéristiques / Characteristics

- Matière / *Material* : Fonte d'aluminium / *alloy of aluminium* - Finition / *Color* : orange RAL2003
- Poids / *Weight* : 7Kg sans transfo / *without transformer* - 8.5Kg avec transfo / *with transformer*
- Classe d'explosion / *Explosion classification* : **Ex d IIC T6 IP6X T85°C - RED 225 A1**
- Classe d'explosion / *Explosion classification* : **Ex d IIB+H2+CS2T6 IP6X T85°C - RED 225 A2**

Pièces détachées / Spare parts list

- Carte de raccordement HP 15 Ohms sans transfo Réf : WK074RHP1
Connection card for LS 15 Ohms without transformer
- Carte de raccordement HP 15 Ohms avec transfo 100V Réf : WK074RHP2
Connection card for LS 15 Ohms with transformer 100V
- Carte amplificateur 15 Watts Réf : WK083CHA
Amplifier card 15 Watts for Loudspeaker
- Carte fille pré-ampli + muting 15 Watts pour HP Réf : WK032PMU
Pre-amplifier card + muting 15 Watts for LS
- Moteur haut parleur 15W / *Loudspeaker's motor 15W* Réf : CE225V7
- 1 - Entrée de câble Ø7 à Ø12 / *Cable entry for cable Ø7 to Ø12 max.* Réf : EGM8ATX
- 1 - Bouchon d'obturation / *Sealing cap* Réf : CM432V2ATX

Caractéristiques Techniques / Technical Features

- Pression sonore 1W / 1m / *Sound pressure 1W / 1m* : 90 dB (Version A1) 105dB (Version A2)
- Puissance maxi / *Max power* : 15 W
- Dispersion 1000Hz : 120°
- Impédance sans transfo / *Impedance without transformer* : 15 ohms
 avec transfo / *with transformer* : 100 Volts
 avec ampli / *with amplifier* : 10 K Ohms
- Bande passante / *Frequency range* : 450 ó 6500 Hz

MONTAGE MURAL DU BOITIER / WALL MOUNTING

Les rondelles et les vis de fixation de l'étrier sont fournies avec le haut-parleur dans un sachet plastique. Celui-ci doit comprendre :

Washers and fastening screws of the bracket are provided with the loudspeaker in a plastic sachet. This one must include :

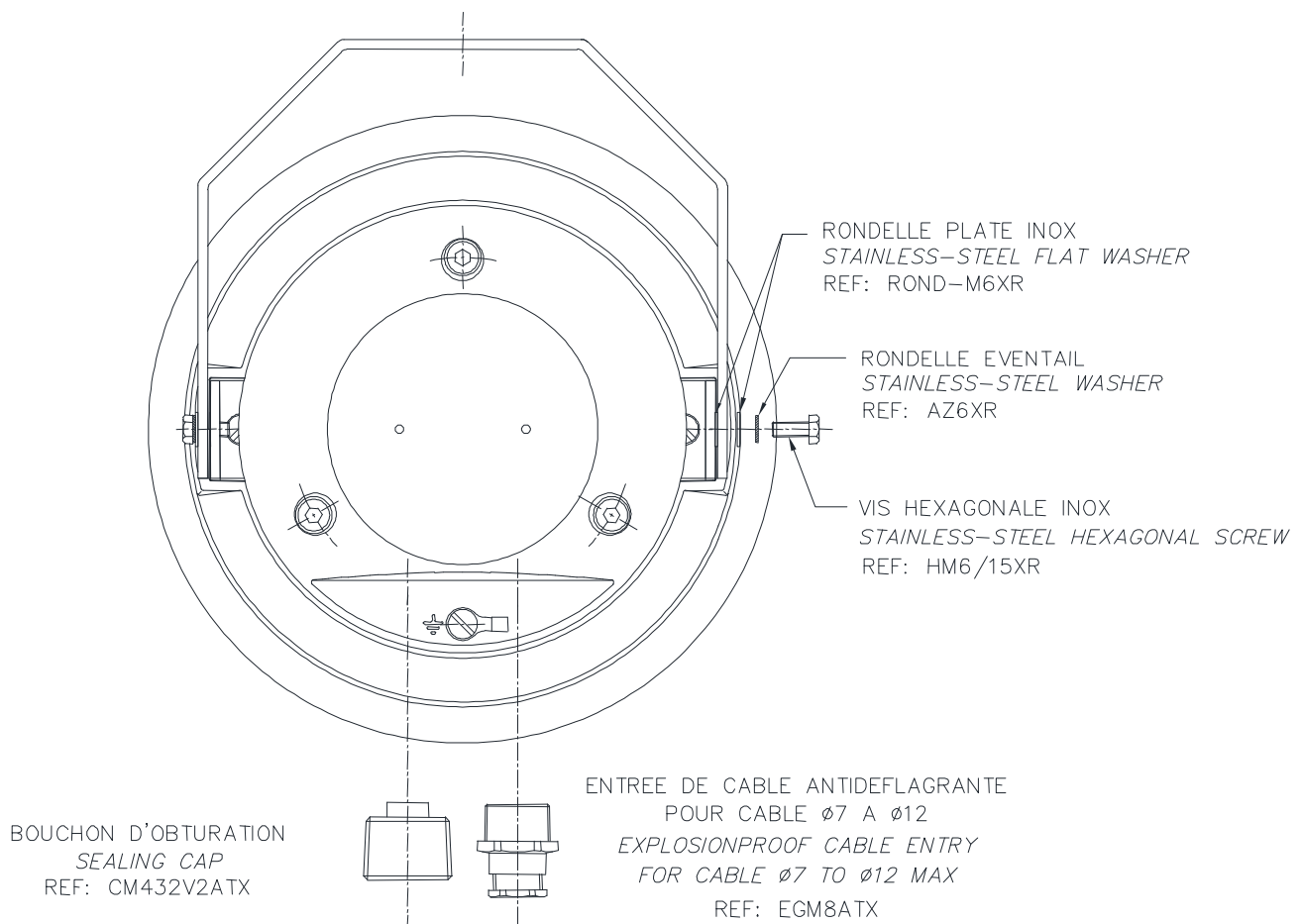
- 2 rondelles éventail inox / 2 stainless-steel washers
- 4 rondelles plate inox / 4 stainless-steel flat washers
- 2 vis hexagonal inox / 2 stainless-steel hexagonal screws

Réf : AZ6XR

Réf : ROND*M6XR

Réf : HM6/15XR

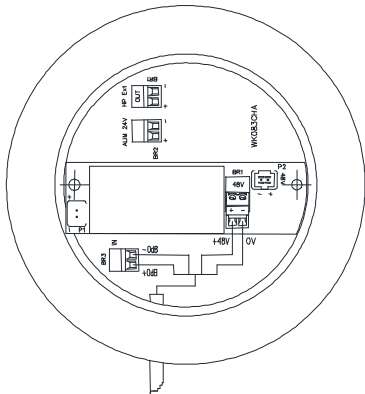
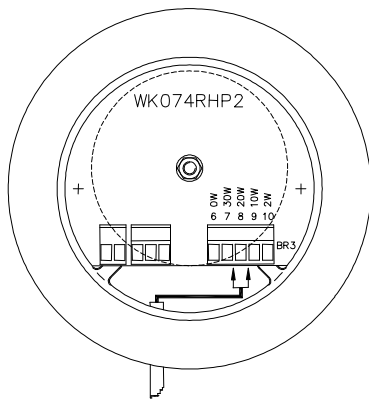
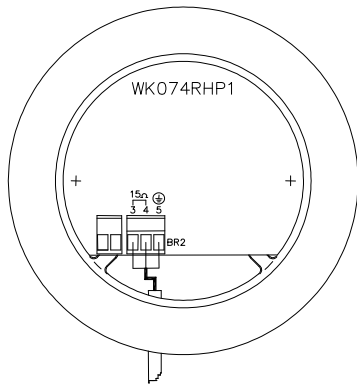
– VUE ARRIERE – REAR VIEW –



- Adapter les diamètres des câbles aux diamètres des entrées de câbles et les serrer correctement.
- *Select the right cable diameter to match the cable entry diameter and then screws firmly.*

RACCORDEMENT / CONNECTING

Pour avoir accès au circuit, dévisser les 3 points de fixation du couvercle avec une clé ALLEN N°6.
To gain access to the circuit, unscrew the 3 fixing points of the cover with an Allen key No. 6



VARIANTE C1A Haut-parleur 15W sans transformateur *Loudspeaker 15W with 100V transformer*

Raccorder la sortie amplificateur sur 3 et 4 du bornier « BR2 » de la carte WK074RHP1.

To connect the amplifier output on points 3 and 4 of connector block "BR2" on card WK074RHP1.

CABLE : Câble 3 conducteurs 2.5mm² maxi.
3 connector cable maximum 2.5mm².

VARIANTE C1D Haut-parleur 15W avec transformateur 100V *Loudspeaker 15W with 100V transformer*

Raccorder la sortie 100V sur le bornier « BR3 » de la carte WK074RHP2.

To connect the 100V output on connector block "BR3" on card WK074RHP2

Fils à brancher suivant besoin / *Wires to connect subject to need:*

6 ó 10 : 2 Watts

6 ó 9 : 10 Watts

6 ó 8 : 20 Watts

6 ó 7 : **NE PAS UTILISER / DO NOT USE**

CABLE : Câble 2 conducteurs 2.5mm² maxi.
2 connector cable maximum 2.5mm².

VARIANTE C1E Haut-parleur avec amplificateur 15W *Loudspeaker with 15W amplifier*

Raccorder sur le bornier « BR3 » de la carte WK083CHA :

Connect to block "BR3" on card WK083CHA.

- la sortie phonie sur 0dB et +0dB
the telephone output on -0dB and +0dB.

Raccorder sur le bornier « BR1 » de la carte WK028U3G2 :

Connect to block "BR3" on card WK028U3G2.

- l'alimentation sur +48V et 0V.
Power supply on +48V and 0V.

CABLE : Câble 2 paires 1.5mm² maxi avec écran.
Cable 2 pairs maximum 1.5mm² with screen

DOCUMENT A TELECHARGER / DOCUMENT TO DOWNLOAD

Flasher le QR-Code pour télécharger le guide complet / *Flash th QR-Code to download the complete guide*



Edition B : 26.04.2019