

TELEPHONES LE LAS

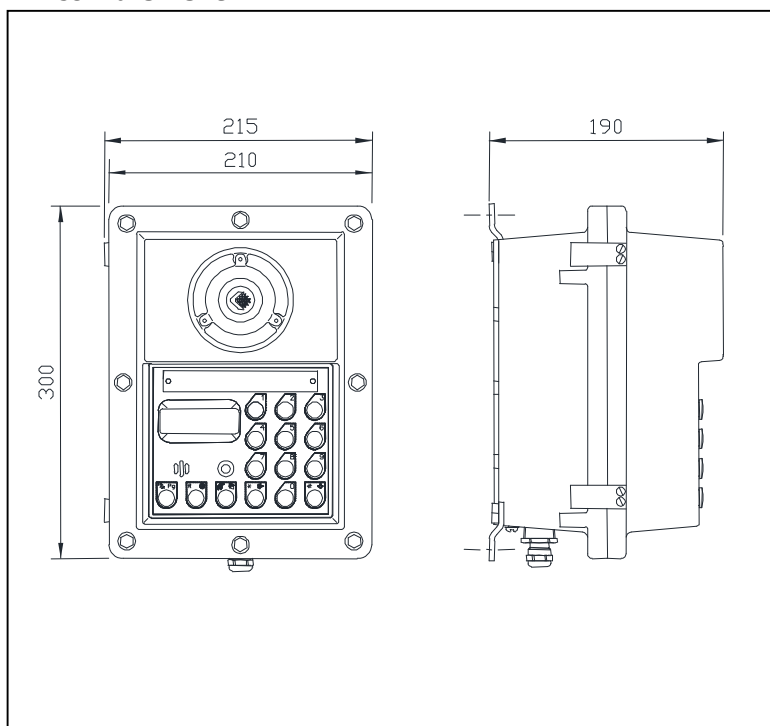
Tel:.....(33) 1 48766262

Fax:(33) 1 48768304

E-mail:lelas@lelas.fr

Web-site:www.lelas.fr

TLH214AG3 / AGD3

Encombrement

Caractéristiques électriques

Tension d'alimentation :	24 Vcc ou 48Vcc
Consommation Max :	<450 mA
Consommation Repos :	40 mA
Tension Maxi d'utilisation :	54V
Puissance Max dissipée * :	15 Watts *
Flashing :	sans
Signal d'appel sonore :	>100 dB / 1 m.
Signal d'appel visuel :	Option externe
Mode conversation :	mains-libres piloté

* à l'intérieur du boîtier est ≤ à 50 watts

Certification ATEX

Ex II2G ou II2GD

Ex II2G / Ex d IIB T6 Gb - (Zone 1 et 2)

Ex II2GD / Ex tb IIIC T85°C Db - (Zone 21 et 22)

Références :

 TLH 214 AG3 - II2G (gaz) – **24Vcc**

TLH214 AGD3 - II2GD (gaz et poussières) - 24Vcc

 TLH 214 AG3CC - II2G (gaz) – **48Vcc**

TLH214 AGD3CC -II2GD (gaz et poussières) – 48Vcc

 TLH 214 AG3CA - II2G (gaz) – **230Vca**

TLH214 AGD3CA -II2GD (gaz et poussières) – 230Vca

Matière / Couleur :.....Fonte d'aluminium / RAL2003
 Matière combiné / Couleur :.....néant
 Cordon combiné téléphonique :.....néant
 Microphone :.....type à électret étanche
 Haut-parleur :.....moteur à chambre de compression 15 watts
 Fixation :.....murale en 3 points
 Raccordement :.....sur connecteur débrochable
 Type de câble : fils mono ou multibrins section maxi de 1.5mm²
 Entrée de câble :.....type Ex pour câble Ø7 à Ø12mm
 Dimension :.....210 X 300 X 190 mm
 Poids :8,6 kg
 Marquage spécifique :.....II2G (gaz) / II2GD (poussières)
 Marquage complémentaire.: Ex d IIB T6 Gb / Ex tb IIIC T85°C Db
 Attestation d'examen CE de type :.....INERIS 03ATEX0238X


MISE EN SERVICE / UTILISATION

Les instructions qui suivent doivent être lues conjointement avec :

- 1 - la norme NF C 15 100.
- 2 - A la directive européenne **ATEX 2014/34/UE** et de ses annexes.
- 3 - La norme EN 60 079-14 (installations électriques en atmosphères explosives gazeuses).
- 4 - la norme EN 60 079-17 (inspection et entretien dans les emplacements dangereux).
- 5 - les décrets, arrêtés, lois, directives, circulaires d'applications, normes et règles de l'art et document concernant son lieu l'installation.
- 6 - EN 61241-14 : Sélection et installation
- 7 - EN 61241-17 : Inspection et maintenance des installations électriques situées en emplacement dangereux (autres que les mines).

Les non respects de ceux-ci ne sauraient engager notre responsabilité. L'installation du matériel doit être réalisée par du personnel qualifié, compétent et habilité. S'assurer de la compatibilité entre les indications figurant sur la plaque signalétique, l'atmosphère explosive présente, la zone d'utilisation et les températures ambiante et de surface.

