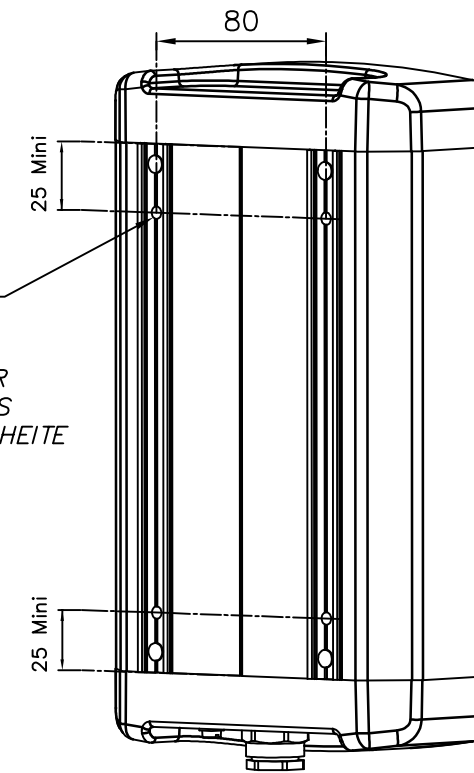
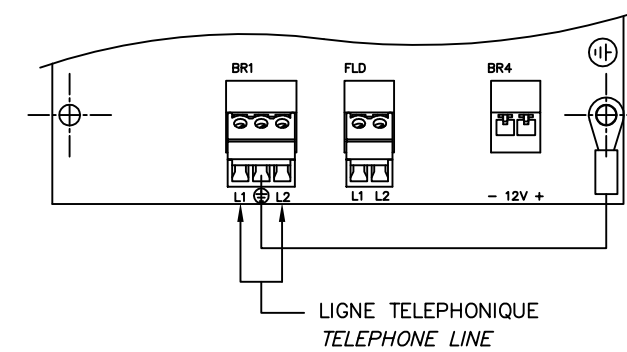


FIXATION DU POSTE
BOITIER VUE ARRIERE
CASE REAR VIEW



AVANT MONTAGE PERCER
4 TROUS DE FIXATION $\phi 6.5$
FIXATION MURALE DU BOITIER
PAR 4 VIS $\phi 6$ NON FOURNIES
AVEC 4 RONDELLES D'ETANCHEITE
LIVREES AVEC LE POSTE.

RACCORDEMENT
WIRING



DESCRIPTION

TELEPHONE ETANCHE (IP66) POUR MONTAGE EN SAILLIE, TYPE MAIN LIBRE A 1 BOUTON.
FACE AVANT EN PROFILE D'ALUMINIUM PEINT EN TELEGRIS (RAL7047) AVEC EXTREMITES DE FIXATION
EN FONTE D'ALUMINIUM PEINTE EN GRIS GRAPHITE (RAL7024). BOITIER EN PROFILE D'ALUMINIUM PEINT (RAL7024).
LA FERMETURE DE LA FACE AVANT S'EFFECTUE SUR JOINT D'ETANCHEITE PAR 4 VIS FRAISEES $\phi 4$ (Non fournies).

HAUT PARLEUR ETANCHE	CE124V12
CARTE BOUTON	WK016BM-CMS
CARTE INTERPHONE IP/POE	WK119MLT
MICROPHONE ETANCHE	CE515V2
ENTREE DE CABLE ETANCHE Pour câble $\phi 8$ à $\phi 10$ Maxi	ESL11C8-10

POIDS: 2Kg
REFERENCE: TLS302S1BS

DESCRIPTION

WATERPROOF (IP66) TELEPHONE HANDS-FREE WITH 1 BUTTON.
FRONT PANEL IN PROFILE OF ALUMINUM PAINTED IN TELEGRIS (RAL7047) WITH EXTREMITES OF FIXATION
IN CAST OF ALUMINUM CAST IN GRAY GRAPHITE (RAL4024).
THE FRONT PANEL CLOSURE IS FITTED ON SEAL SEALED BY 4 SCREWS $\phi 4$ (NOT SUPPLIED).

WEATHERPROOF LOUDSPEAKER	CE124V12
BUTTON CARD	WK016BM-CMS
IP/POE INTERCOM CARD	WK119MLT
WEATHERPROOF MICROPHONE	CE515V2
CABLE ENTRY For cable $\phi 8$ to $\phi 10$ Max	ESL11C8-10

WEIGHT NET: 2Kg
REFERENCE: TLS302S1BS

CONSTRUCTEUR Manufacturer		LE LAS		99 RUE ALEXANDRE FOURNY 94500 CHAMPIGNY SUR MARNE	
MATERIE:		EXECUTION:		Echelle Tiroir Plan Tiroir diskPlanche 1/2 302S-ENC	
MINIPHONE ETANCHE MAIN LIBRE 1 BOUTON MONTAGE EN SAILLIE		WATERPROOF TELEPHONE HANDS FREE 1 BUTTON WALL MOUNTING		Rev. TLS9302S1BS_B	
18/02/20	B	A. B	M.A.J PLAN DIMENSIONS	R. S	M. R
11/10/07	A	H. F	1ere EMISSION/Initial issue	A. B	R. S
DATES	REV.	ETABLI	MODIFICATIONS	VERIFIE	APPROUVE
Dates	Rev.	Prepared	Revisions	Checked	Approved