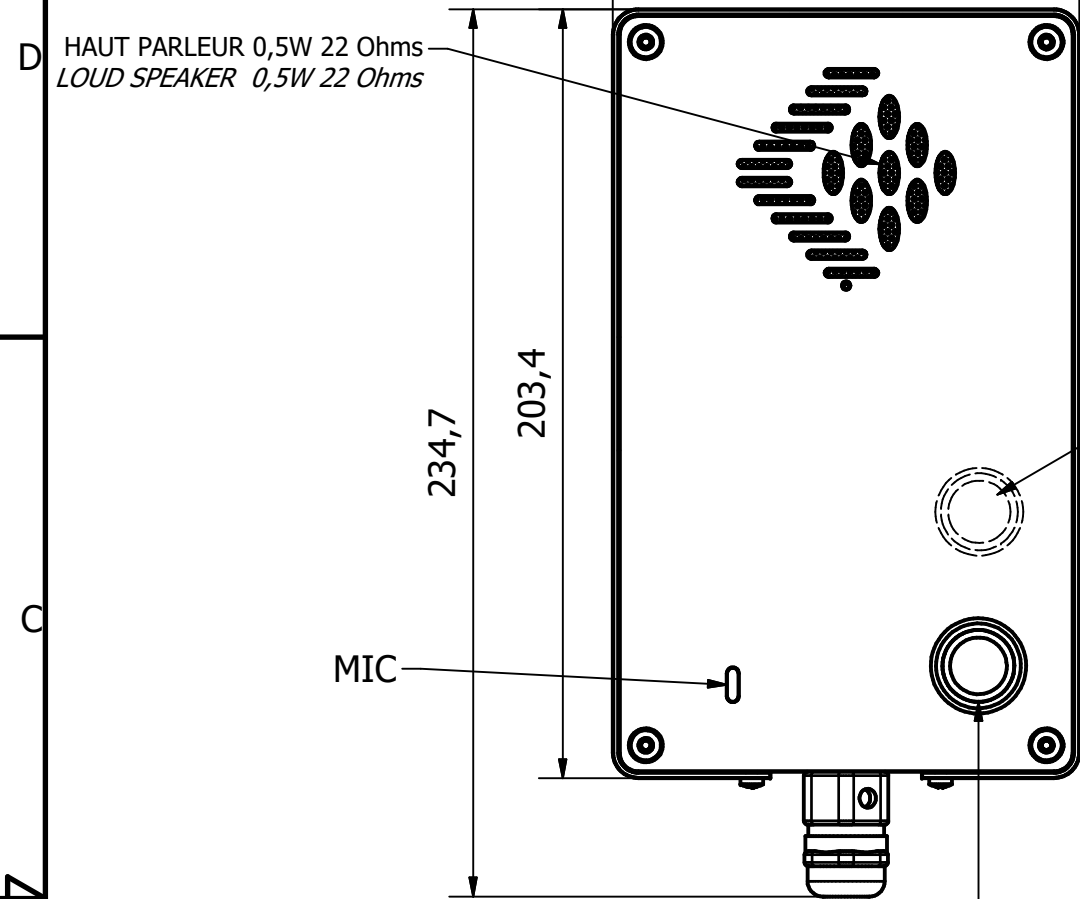


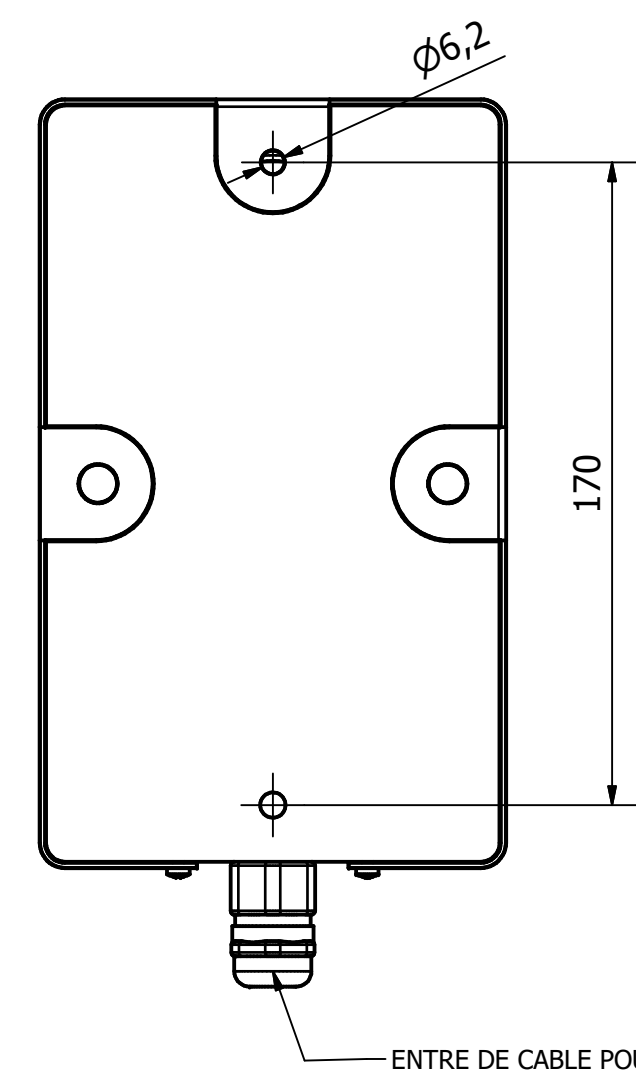
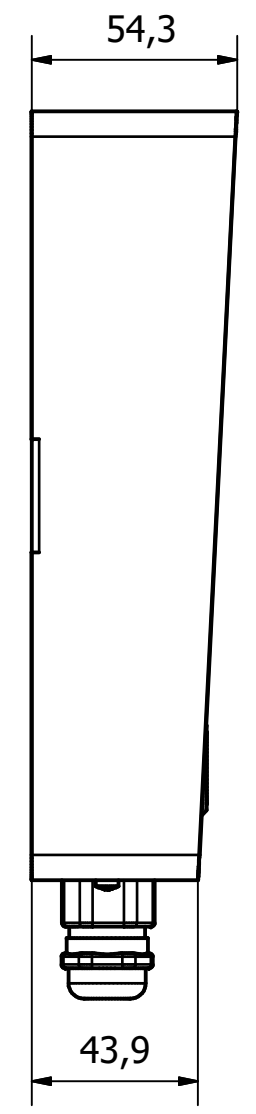
6 5 4 3 2 1

HAUT PARLEUR 0,5W 22 Ohms
LOUD SPEAKER 0,5W 22 Ohms

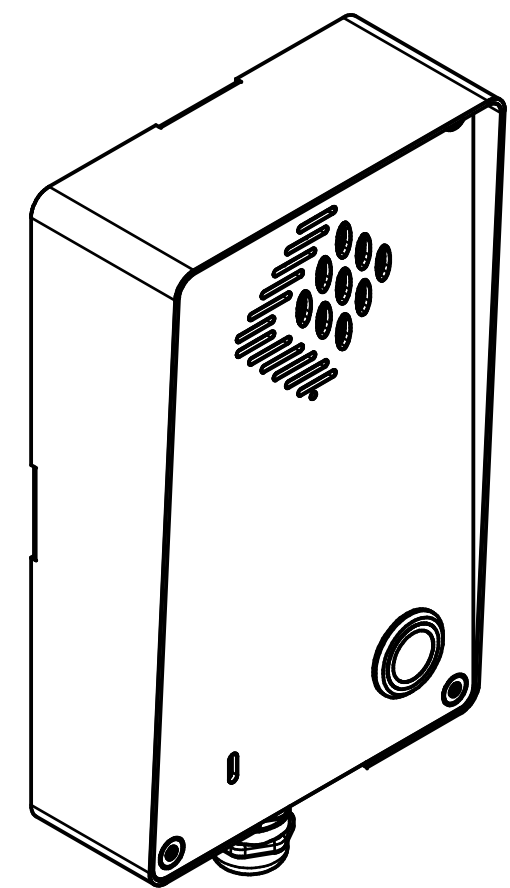


VERSION 2 BOUTONS

BOUTON D'APPEL INOX AVEC TEMOIN LUMINEUX
STAINLESS STEEL CALL BUTTON WITH LIGHT INDICATOR



ENTRE DE CABLE POUR DIAM 6 A 12mm



DESCRIPTION:

Poste téléphonique étanche coffret sailli
fabriquer en platine INOX brossé composé de 1 bouton, HP, MIC
fermeture face avant par 4 vis 6 pans creux

*Telephone waterproof with box
made in brushed stainless steel platinum composed of 1 button,
HP, MIC
front face closure by 4 hexagon socket screws*

VARIANTS	
REFERENCES	DESCRIPTIONS
TLS247S1BS	AVEC COFFRET SAILLI 1 BOUTON
TLS247S2BS	AVEC COFFRET SAILLI 2 BOUTONS
TLS247S1BGS	AVEC COFFRET SAILLI 1 BOUTON + GACHE

DATES	REV.	ETABLI	MODIFICATIONS	VERIFIE	APPROUVE
Dates	Rev.	Prepared	Revisions	Checked	Approved
27/03/23	A	RS	1ère EMISSION/Initial issue	AB	MR

CONSTRUCTEUR
Manufacturer **Groupe LE LAS** 99 Rue Alexandre FOURNY F94500 CHAMPIGNY SUR MARNE

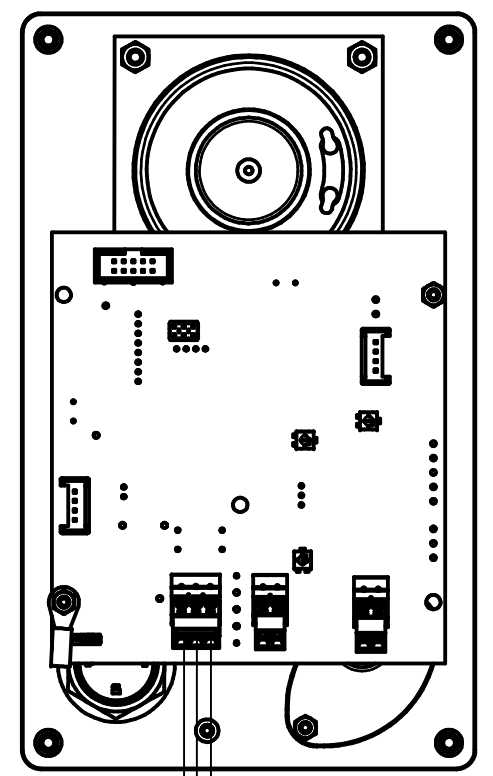
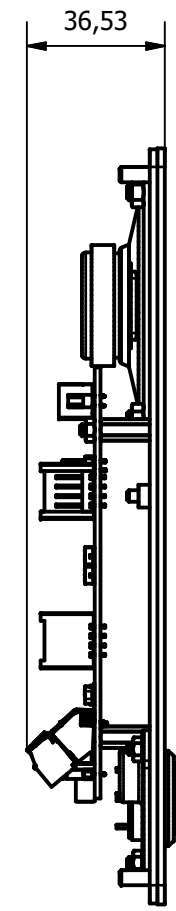
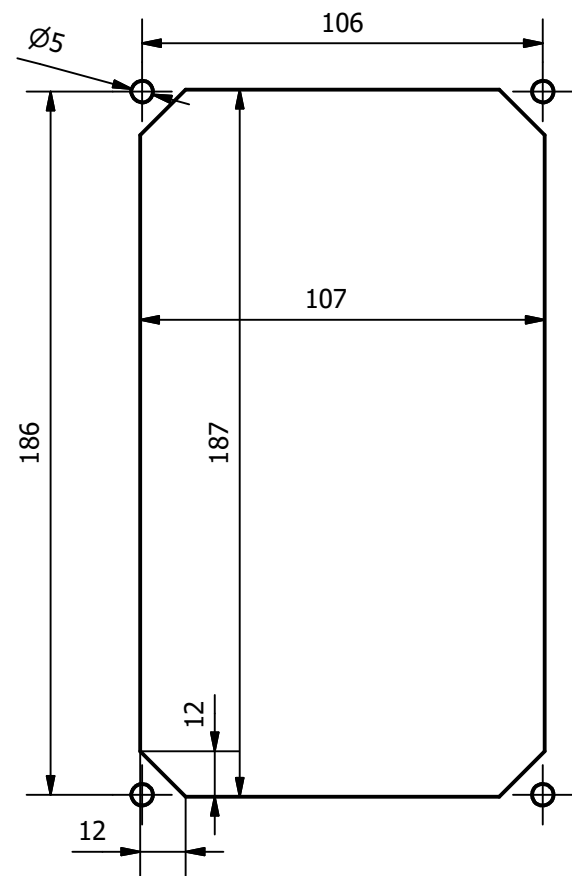
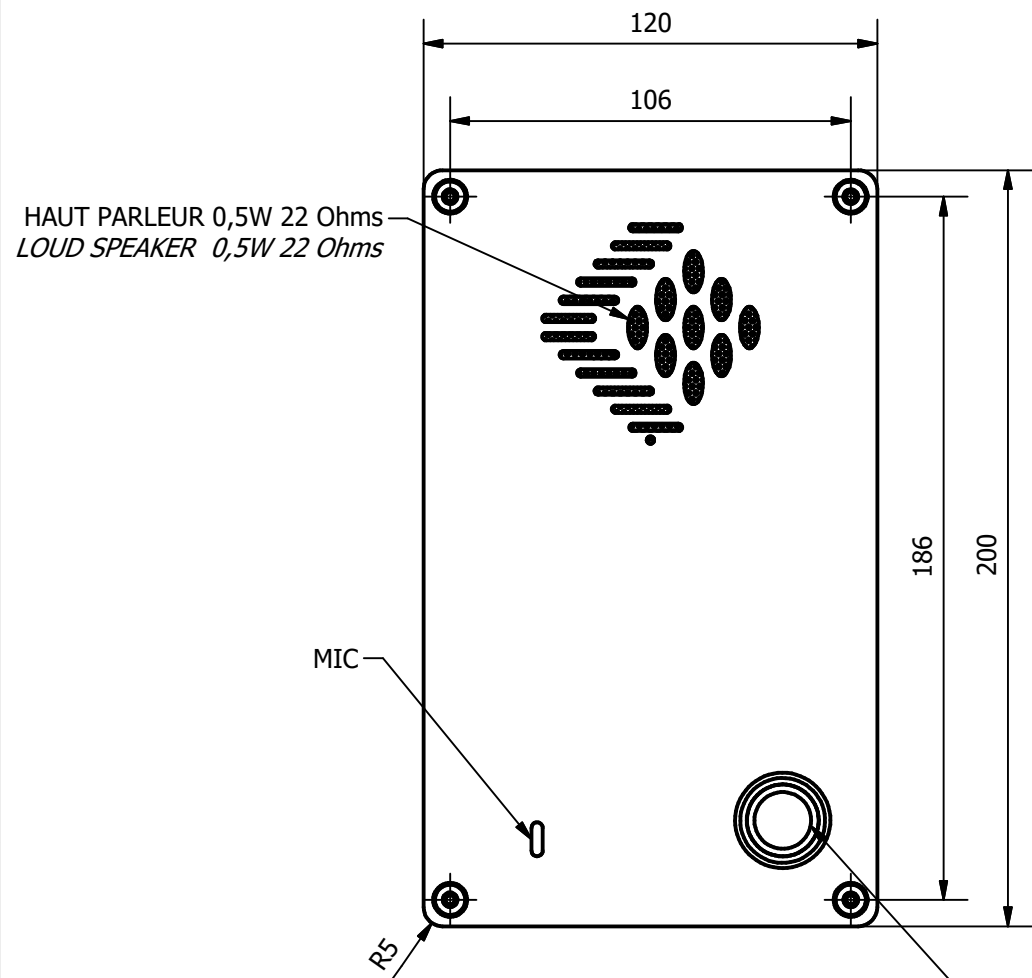
MATIERE:
Material

EXECUTION:

TELEPHONE MAIN LIBRE
ETANCHE PLATINE INOX
AVEC COFFRET

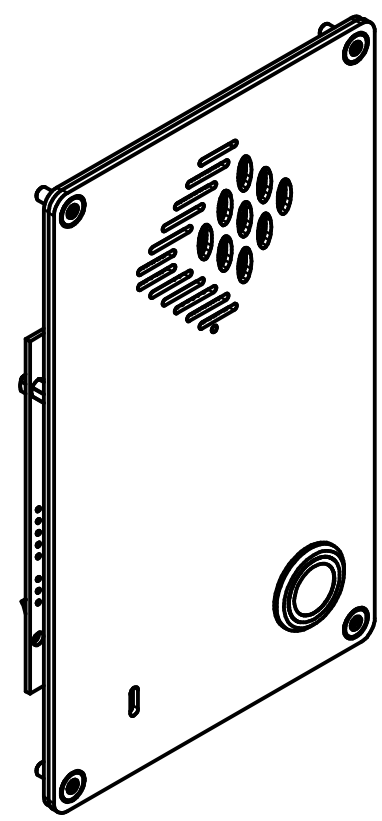
ECH/Scale 1:2	CARTER 247S	TYPE IDW	FOLIO 1/1
TLS247S1BGS			REV. A

6 5 4 3 2 1



BOUTON D'APPEL INOX AVEC TMOIN LUMINEUX
STAINLESS STEEL CALL BUTTON WITH LIGHT INDICATOR

RACCORDEMENT LIGNE TELEPHONIQUE
PHONE LINE CONNECTION



DESCRIPTION:
Poste téléphonique étanche mural à encastrer
fabriqué en platine INOX brossé composé de 1 bouton, HP, MIC
fermeture face avant par 4 vis 6 pans creux

*Telephone waterproof wall-mounted built-in
made in brushed stainless steel platinum composed of 1 button, HP, MIC
front face closure by 4 hexagon socket screws*

VARIANT	
REFERENCES	DESCRIPTIONS
TLS247S1B	A ENCASTRER 1 BOUTON
TLS247S1BG	A ENCASTRER 1 BOUTON + GACHE
TLS247S2B	A ENCASTRER 2 BOUTONS
TLS247S2BG	A ENCASTRER 2 BOUTONS + GACHE
TLS247S1BS	AVEC COFFRET SAILLI 1 BOUTON

DATES	REV.	ETABLI	MODIFICATIONS	VERIFIE	APPROUVE
Dates	Rev.	Prepared	Revisions	Checked	Approved
15/02/23	A	RS	1ère EMISSION/Initial issue	AB	MR

CONSTRUCTEUR
Manufacturer **Groupe LELAS** 99 Rue Alexandre FOURNY
F94500 CHAMPIGNY SUR MARNE

MATIERE:
Material

EXECUTION:

TELEPHONE MAIN LIBRE ETANCHE INOX
1 BOUTON 8 N°
A ENCASTRER SANS COFFRET

ECH/Scale 1:2
CARTER 247S
TYPE IDW

FOLIO 1/1
REV. A

TLS247S1B