

**NOTICE D'INSTALLATION SIMPLIFIEE  
BORNE D'APPEL ET D'INFORMATION ETANCHE**

**SIMPLIFIED INSTALLATION GUIDE  
WEATHERPROOF PILLAR**

**- VoIP / SIP / PoE -**

**TLB 322H5BVDM/P5015**

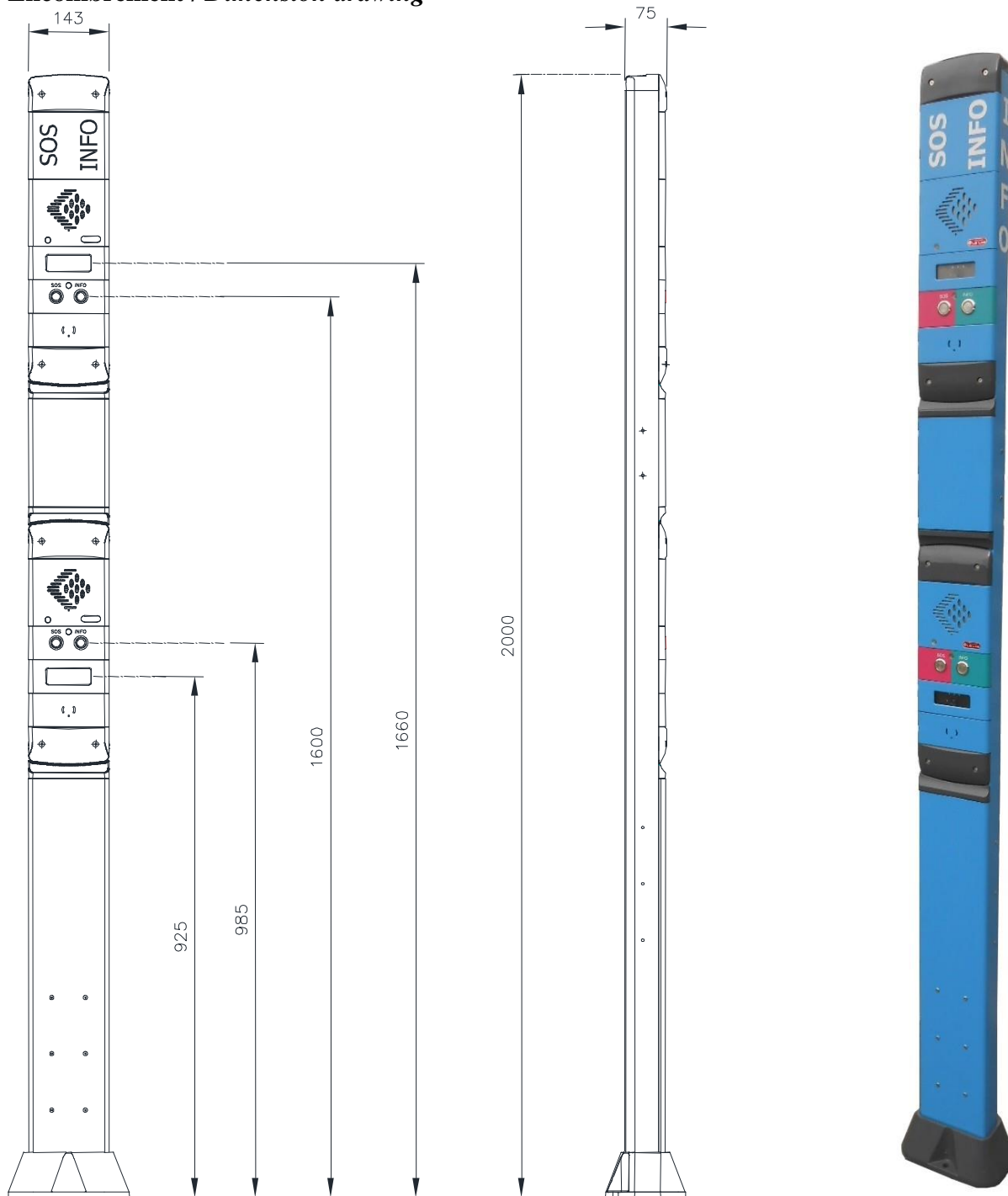


**Groupe LE LAS**  
**COMMUNICATION SOUS HAUTE PROTECTION**  
**COMMUNICATING IN SAFETY**

LA GARANTIE NE S'APPLIQUE QUE DANS LES CONDITIONS D'INSTALLATION ET DE FONCTIONNEMENT STRICTEMENT DEFINIES DANS CE MANUEL.  
AUCUNE GARANTIE NE PEUT ETRE MISE EN Ŕ UVRE SI LA DETERIORATION RESULTE D'UNE CAUSE ETRANGERE  
A L'APPAREIL OU DU NON RESPECT DES PRESCRIPTIONS D'UTILISATION.

*THE GUARANTEE ONLY APPLIES WHERE THE PRODUCT IS INSTALLED AND OPERATED STRICTLY IN ACCORDANCE WITH INSTRUCTIONS AS DEFINED IN THIS MANUAL  
NO GUARANTEE CAN BE INVOKED IN THE EVENT OF A DETERIORATION RESULTING FROM EXTERNAL FACTORS DUE TO LACK OF ADHERENCE TO  
USER INSTRUCTIONS*

## Encombrement / Dimension drawing



### Caractéristiques / Characteristics

- Matière / Material : Profilé aluminium / Aluminium
- Dimensions: 143 x 2000 x 75 mm
- Indice de Protection IP : IP 66
- Indice de Protection IK : IK 07

- Finition / Color : Bleu RAL5015
- Poids / Weight : 17Kg

### Pièces détachées / Spare parts list

- Carte VoIP avec camera / VoIP card with camera WK 080 NTH
- Haut parleur / Loudspeaker CE124V11A
- Micro / Microphone CE515V2
- Bouton lumineux / Button CT102V22ILB

## DESCRIPTION

Borne d'appel d'urgence et d'information par appui sur bouton poussoir, témoin lumineux indiquant l'état de fonctionnement (appel en cours, communication établie).

Equippée de deux téléphones sous IP avec caméra vidéo, utilisant le standard SIP avec alimentation PoE. Dimensions pour accès en face avant pour personnes appareillés.

*Emergency call and information terminal by push button press, status indicator light operation (call in progress, call established).*

*Equipped with two IP phones with video camera, using SIP standard with PoE power. Dimensions for front access for paired persons.*

## INSTALLATION

Installation intérieure ou extérieure, de préférence sur une surface plane.

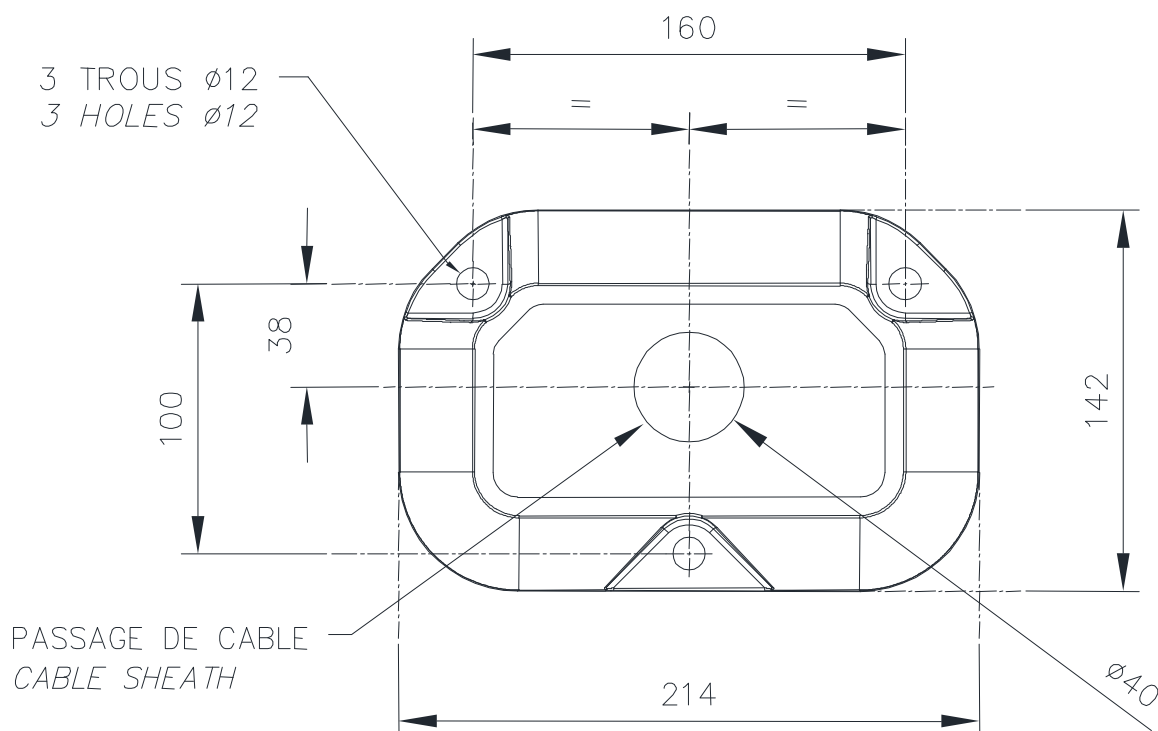
Se conformer au plan de montage ci-dessous.

Ancrage au sol par 3 goujons de Ø10mm non fournis.

*Indoor or outdoor installation, preferably on a flat surface.*

*Comply with the assembly plan below.*

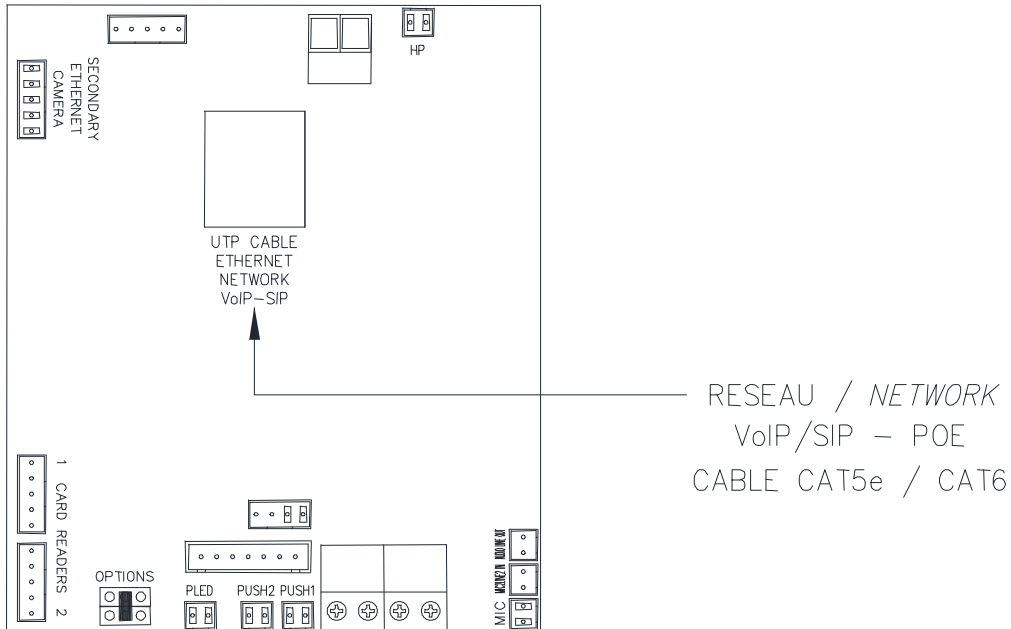
*Anchoring on the ground by 3 Ø10mm studs not supplied.*



## RACCORDEMENT / CONNECTION

- Démontez le capot noir clipsé à l'arrière du poste puis passez le câble dans le passe fils.
- Branchez un câble réseau sur chaque poste (CAT5e ou CAT6) sur le connecteur RJ45 situé sur la carte VoIP/SIP.

### Carte VoIP/SIP



É Remove the black cover clipped on the back of the station and pass the cable through the wire.  
É Connect a network cable to each terminal (CAT5e or CAT6) on the RJ45 connector on the VoIP / SIP card.

## DOCUMENT A TELECHARGER / DOCUMENT TO DOWNLOAD

Télécharger le guide de programmation et d'utilisation de la carte VoIP/SIP Réf : NFC080NTH sur notre site internet [www.lelas.fr](http://www.lelas.fr)

Download the programming and user guide for the VoIP/SIP card Ref: NFC080NTH on our website [www.lelas.fr](http://www.lelas.fr)

Edition B : 20.03.2019