

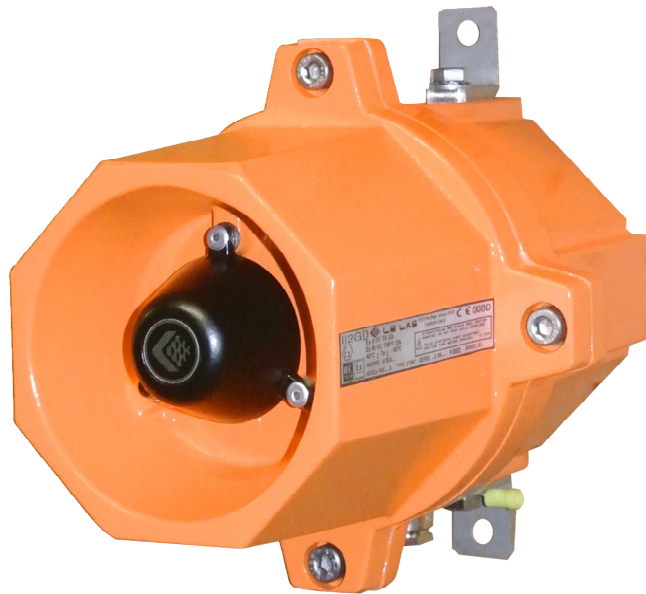
**GUIDE D'INSTALLATION ET D'UTILISATION**

**HURLEUR ATEX**

***USER GUIDE AND INSTALLATION MANUAL***

***ATEX HOWLER***

**KLM218A      TYPE: 218A1 & 218A2**



**Groupe LE LAS**  
**COMMUNICATION SOUS HAUTE PROTECTION**  
***COMMUNICATING IN SAFETY***



# **SOMMAIRE / CONTENT**

<b>1. PRESENTATION / INTRODUCTION.....</b>	<b>3</b>
1.1 PRESENTATION GENERALE DES HURLEURS / <i>GENERAL PRESENTATION OF HORN HOWLERS</i> .....	3
1.2 CONTENU DE L'EMBALLAGE / <i>CONTENTS OF THE PACKAGE</i> .....	3
1.3 CARACTERISTIQUES GENERALES / <i>GENERAL CHARACTERISTICS</i> .....	4
<b>2. GUIDES D'INSTRUCTION POUR BOITIER ANTIDÉFLAGRANT / <i>INSTRUCTION GUIDE FOR EXPLOSION PROOF BOX</i>.....</b>	<b>5</b>
<b>3. CARACTERISTIQUES TECHNIQUES / <i>TECHNICAL CHARACTERISTICS</i> .....</b>	<b>7</b>
3.1 HURLEUR / <i>HOWLER KLM218A</i> .....	7
<b>4. DESCRIPTIF DES HURLEURS / <i>DESCRIPTION OF HOWLER</i> .....</b>	<b>8</b>
4.1 HURLEUR / <i>HOWLER KLM218A</i> .....	8
4.2 MONTAGE DES ENTREES DE CABLE / <i>INSTALLATION CABLE ENTRIES ASSEMBLY</i> .....	9
<b>5. RACCORDEMENT DES HURLEURS / <i>CONNECTION</i> .....</b>	<b>10</b>
<b>6. ENTRETIEN / <i>MAINTENANCE MODE</i>.....</b>	<b>13</b>
<b>7. EN CAS DE PROBLEME / <i>PROBLEM SOLVING</i>.....</b>	<b>13</b>
<b>8. LISTE DES PIECES DE RECHANGE / <i>SPARE PARTS LIST</i> .....</b>	<b>13</b>
<b>9. AUTRES DOCUMENTS / <i>OTHER DOCUMENTS</i> .....</b>	<b>14</b>

# **1. PRESENTATION / INTRODUCTION**

## **1.1 PRESENTATION GENERALE DES HURLEURS**

Hurleurs spécialement conçus pour fonctionner en milieux industriels hostiles, même dans les conditions extrêmes de température, d'humidité et d'agressions diverses.

Boite et couvercle en alliage d'aluminium moulé sous pression, équerres de fixation /ou (option : étrier de fixation) en acier inoxydable. La fermeture du couvercle sur joint d'étanchéité est assurée par 4 vis de sécurité six pans creux en inox. Raccordement simple et rapide sur bornes à vis débrochables.

### ***GENERAL PRÉSENTATION OF HOWLERS***

*These howlers are designed to operate in hostile industrial environments, even in extreme conditions of temperature, humidity and other hazards.*

*Body and enclosure in cast aluminium, mounting via tab/or adjustable stainless-steel bracket (option). The weatherproofing is provided by a set of 4 hollow hexagonal stainless-steel screws. Easy connection via removable screws terminals.*

### **REFERENCES:**

#### **Type 218A1 group IIC**

<b>KLM218A1CA8</b>	(IIC T6)	Hurleur 230V / <i>Howler 230V</i>
<b>KLM218A1CA7</b>	(IIC T6)	Hurleur 115V / <i>Howler 115V</i>
<b>KLM218A1CC</b>	(IIC T6)	Hurleur 24-48V / <i>Howler 24-48V</i>

#### **Type 218A2 group IIB+H2+CS2**

<b>KLM218A2CA8</b>	(IIB+H2+CS2 T6)	Hurleur 230V / <i>Howler 230V</i>
<b>KLM218A2CA7</b>	(IIB+H2+CS2 T6)	Hurleur 115V / <i>Howler 115V</i>
<b>KLM218A2CC</b>	(IIB+H2+CS2 T6)	Hurleur 24-48V / <i>Howler 24-48V</i>

## **1.2 CONTENU DE L'EMBALLAGE / CONTENTS OF THE PACKAGE**

L'équipement que vous venez d'acquérir comprend :

- Un hurleur avec équerres de fixation.
- Une notice d'installation et d'utilisation.
- Une pochette plastique comprenant la visserie et les entrées de câble

*The equipment supplied includes :*

- *Howler with clamp.*
- *A user guide.*
- *A plastic bag including cable glands and screws.*

**1.3 CARACTERISTIQUES GENERALES / GENERAL CHARACTERISTICS**  
**MATERIEL POUR SITES INDUSTRIELS / EQUIPMENT FOR INDUSTRIAL SITES**  
**HURLEUR / HOWLER**  
**KLM218A**

**TYPE :218A1**

Ex db IICT6 Gb  
Ex tb IIIC T85°C Db

**TYPE :218A2**

Ex db IIB+H2+CS2 T6 Gb  
Ex tb IIIC T85°C Db

18ATEX0032X  
IECEX INE 18.0029X

**NOTE**

CE PRODUIT REpond A L'INDICE DE PROTECTION D'ETANCHEITE IP66  
CHAQUE COMPOSANT FAIT PARTIE INTEGRANTE DU MODE  
DE PROTECTION ET NE PEUT EN AUCUN CAS ETRE MODIFIE,  
Y COMPRIS LES ENTREES DE CABLES.  
LA GARANTIE NE S'APPLIQUE QUE DANS LES CONDITIONS D'INSTALLATION  
ET DE FONCTIONNEMENT STRICTEMENT DEFINIES DANS CE MANUEL.  
AUCUNE GARANTIE NE PEUT ETRE MISE EN OEUVRE  
SI LA DETERIORATION RESULTE D'UNE CAUSE ETRANGERE  
A L'APPAREIL OU DU NON RESPECT DES PRESCRIPTIONS D'UTILISATION.

*THIS PRODUCT MEETS THE DEGREE OF PROTECTION IP66  
EACH COMPONENT IS PART OF OPERATING  
PROTECTION AND CANNOT BE MODIFIED  
INCLUDING CABLE ENTRY.  
WARRANTY APPLIES ONLY IN TERMS OF INSTALLATION  
AND OPERATING STRICTLY DEFINED HEREIN.  
NO GUARANTEE CAN BE IMPLEMENTED  
IF THE DAMAGE RESULTS FROM ANY FOREIGN CAUSE  
OF THE UNIT OR FAILURE TO COMPLY WITH REQUIREMENTS OF USE*

DANS UN SOUCI D'AMELIORATION, LES INFORMATIONS CONTENUES DANS  
CE DOCUMENT ET LES CARACTERISTIQUES DES MATERIELS PEUVENT  
FAIRE L'OBJET DE MODIFICATIONS SANS PREAVIS.  
*IN ORDER TO IMPROVE THE INFORMATION CONTAINED IN  
THIS DOCUMENT AND THE CHARACTERISTICS OF MATERIALS MAY  
BE SUBJECT TO CHANGE WITHOUT NOTICE.*

**NORMES EUROPEENNES / EUROPEAN STANDARDS**


LES UNITES PORTANT LA MENTION « CE » SONT CONFORMES A LA DIRECTIVE CEM (2014/30/CE),  
A LA DIRECTIVE RELATIVE AUX BASSES TENSIONS (2014/35/UE)  
FORMULEES PAR LA COMMUNAUTE EUROPEENNE  
*UNITS MARKED "CE" ARE CONFORM TO THE EMC DIRECTIVE (2014/30/EC)  
THE DIRECTIVE ON LOW VOLTAGE (2014/35/EC)  
MADE BY THE EUROPEAN COMMUNITY.*

LES UNITES PORTANT LA MENTION « Ex » SONT CONFORMES A LA DIRECTIVE ATEX 2014/34/UE  
ET CONFORME AUX NORMES INTERNATIONAL  
POUR LA CATEGORIE II2GD  
*UNITS MARKED "Ex" COMPLY WITH DIRECTIVE ATEX 2014/34/UE  
AND COMPLIANCE WITH INTERNATIONAL STANDARDS  
FOR CATEGORY II2GD*

## **2. GUIDES D'INSTRUCTION POUR BOITIER ANTIDÉFLAGRANT /** **INSTRUCTION GUIDE FOR EXPLOSION PROOF BOX**

### **MARQUAGE SUIVANT LA DIRECTIVE ATEX 2014/34/UE**

Le marquage comporte les indications suivantes :

- Adresse / *address*: LE LAS 99 RUE ALEXANDRE FOURNY  
F94500 CHAMPIGNY SUR MARNE - FRANCE
- Marquage / *marking* : CE0080
- Désignation du type/ *type designation* : 218A1 (group IIC)  
Or  
218A2 (group IIB+H2+CS2)
- Année de construction / *year of construction* : 20--
- Marquage spécifique / *specific marking* :  II 2 GD

#### **TYPE 218A1**

- Marquage complémentaire/ *complementary marking* : Ex db IIC T6 Gb  
Ex tb IIIC T85°C Db  
Tamb: -40°C to +60°C

#### **TYPE 218A2**

- Marquage complémentaire/ *complementary marking* : Ex db IIB+H2+CS2 T6 Gb  
Ex tb IIIC T85°C Db  
Tamb: -40°C to +60°C

- L'attestation UE DE TYPE / *certificate UE* n° **INERIS18ATEX0032X**
- Le certificat de conformité / *conformity certificate* n° **IECEX INE 18.0029X**

- La spécification / *the specification* :

**NE PAS OUVRIR SOUS TENSION**  
**DO NOT OPEN WHILE ENERGIZED**  
APRES MISE HORS TENSION, ATTENDRE **12 MINUTES** AVANT  
OUVERTURE.  
*AFTER POWERING OFF, WAIT 12 MINUTES BEFORE OPENING.*

- La référence produit/ *The reference product*
- Le numéro de série / *serial number*

Le marquage est conforme aux normes CENELEC  
*The labelling complies with the standards CENELEC*  
EN 60079-0 de 2012+A11: 2013 / IEC60079-0: 2011  
EN 60079-1 de 2014 / IEC60079-1: 2014  
EN 60079-31 de 2014 / IEC60079-31: 2013

## **MISE EN SERVICE / UTILISATION    COMMISIONING / UTILISATION**

Les instructions qui suivent doivent être lues conjointement avec :

- 1- la norme NF C 15 100 (En France)
- 2- A la directive européenne 2014/34/UE
- 3- la norme IEC/EN 60 079-14 (installations électriques en atmosphères explosives gazeuses et poussiéreuses).
- 4- la norme EN 60 079-17 (inspection et entretien dans les emplacements dangereux).
- 5- les décrets, les arrêtés, les lois, les directives, les circulaires d'applications, les normes, les règles de l'art et tout autre document concernant son lieu d'installation.

Les non respects de ceux-ci ne sauraient engager notre responsabilité. L'installation du matériel doit être réalisée par du personnel qualifié, compétent et habilité.

S'assurer de la compatibilité entre les indications figurant sur la plaque signalétique, l'atmosphère explosive présente, la zone d'utilisation et les températures ambiante et de surface.

*The following instructions need to be read together with:*

- 1- *The standard NF C 15 100 (In France)*
- 2- *European directive 2014/34/UE*
- 3- *The standard IEC/EN 60 079-14 (electrical installations in explosive gas and dust atmospheres).*
- 4- *The standard EN 60 079-17 (inspection and maintenance in hazardous locations).*
- 5- *Decrees, orders, laws, guidelines, applications, standards, code of practice and any other documents relating to its installation site.*

*The none-observance of these rules does not engage our responsibility.  
Hardware installation should be performed by trained, qualified and skilled staff.*

*Ensure compatibility between the information on the nameplate, the explosive atmosphere, the using zone, and the ambient and surface area temperature.*

## **CARACTERISTIQUES ELECTRIQUES / ELECTRICAL CARATERISTICS**

La tension maximale d'utilisation est de 250 Volts.

*The maximum operating voltage is 250 volts.*

## **CONDITIONS SPECIALES / SPECIAL CONDITIONS**

Utiliser de la visserie de classe de qualité 8.8 minimum ou en acier inoxydable de nuance A2 et de qualité 70.

*Use screws class 8.8 minimum quality or stainless steel grade A2 and quality 70.*

La valeur des joints antidéflagrants (longueurs et interstices) est détaillée dans les plans FEF218A3 Rev.A & KLM218A2 Rev.A.

*The value of flameproof joints (lengths and gaps) is detailed on drawings FEF218A3 Rev.A & KLM218A2 Rev.A.*

L'utilisateur doit assurer un amarrage adéquat du câble, et celui-ci peut être assuré par le module de bride en option.

*The user must ensure proper cable mooring, and this can be ensured by the flange module (option).*

## **MAINTENANCE INSTRUCTION**

La vérification des points suivants doit être effectuée au moins une fois par an.  
*The verification of the following items must be checked at least once a year*

- L'équipement extérieur et les faces ne doivent pas être endommagés.  
*The outdoor equipment and surfaces must not be damaged.*
- Les entrées de câble et les bouchons obturateurs doivent être vissés au coffret avec au moins 5 filets engagés.  
*Cable entries and blanking plugs must be screwed to the box with at least 5 threads engaged.*
- Vérifier que le plan de joint n'a pas de rayures ou d'impacts.  
*Check that the gasket has no scratches or impacts.*
- Vérifier le serrage des bornes et autres connexions; recâbler si nécessaire.  
*Check for loose terminals and other connections; rewire if necessary.*
- Avant fermeture, vérifier la propreté du plan de joint (absence de copeaux ou de limaille). Graisser le plan de joint avec une graisse résistant à l'oxydation.  
*Before closing, check the cleanliness of the parting line (no chips or filings). Lubricate the gasket with grease resistant to oxidation.*
- Fixer le couvercle sur le boîtier à l'aide de vis de classe 8-8 minimum ou en acier inoxydable de nuance A2 et de qualité 70. S'assurer de la présence de toutes les vis.  
*Attach the cover to the housing screws minimum 8-8 class or stainless steel grade A2 and quality 70. Ensure the presence of all the screws.*



## **3. CARACTERISTIQUES TECHNIQUES / TECHNICAL CHARACTERISTICS**

### **3.1 HURLEUR / HOWLER KLM218A**

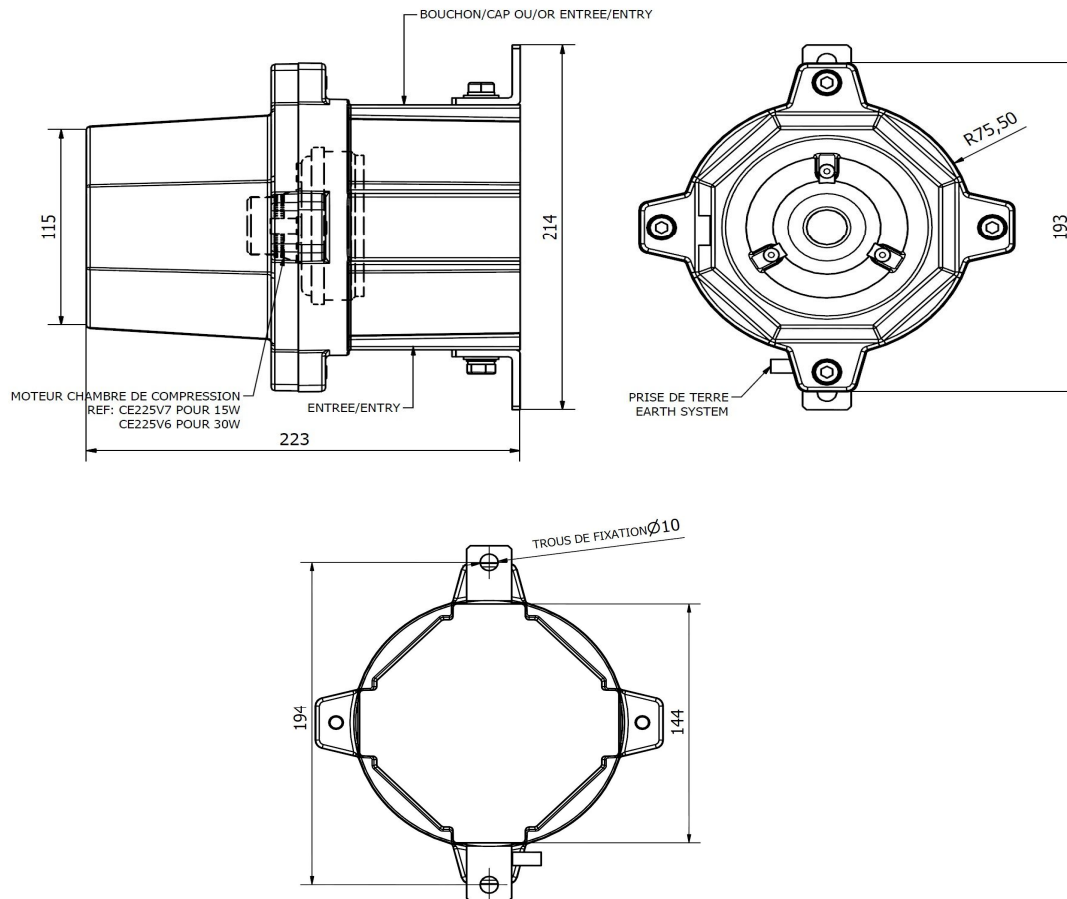
- Tension de fonctionnement / *operating voltage* : 230VAC or 115 VAC or 48VDC or 24VDC
- Consommation / *consumption* : ≤ 10VA with 230VCA  
≤ 450mA with 48VDC  
≤ 500mA with 24VDC
- Puissance sonore (TYPE 218A1) maxi à 1m / *sound power at 1m*: 80 to 100 dB
- Puissance sonore (TYPE 218A2) maxi à 1m / *sound power at 1m*: 90 to 110 dB
- Réglage possible de pas à pas de / *possible setting step by step*
- Fréquences : Graves : 350Hz ± 10% et 450Hz ± 10%

Aigus : 1100Hz  $\pm$  10% et 1300Hz  $\pm$  10%

- Fréquence bi-ton : env. 1Hz
- Température de stockage / *storage temperature* : -40°C; +80°C

#### **4. DESCRIPTIF DES HURLEURS / DESCRIPTION HOWLER**

##### **4.1 HURLEUR / HOWLER KLM218A**



Poids net : 5 Kg

Emballage individuel : Carton 300 x 200 x 170

Net weight: 5 Kg

Individually packed: 300x 200 x 170



#### 4.2 MONTAGE DES ENTREES DE CABLE / CABLE ENTRIES ASSEMBLY

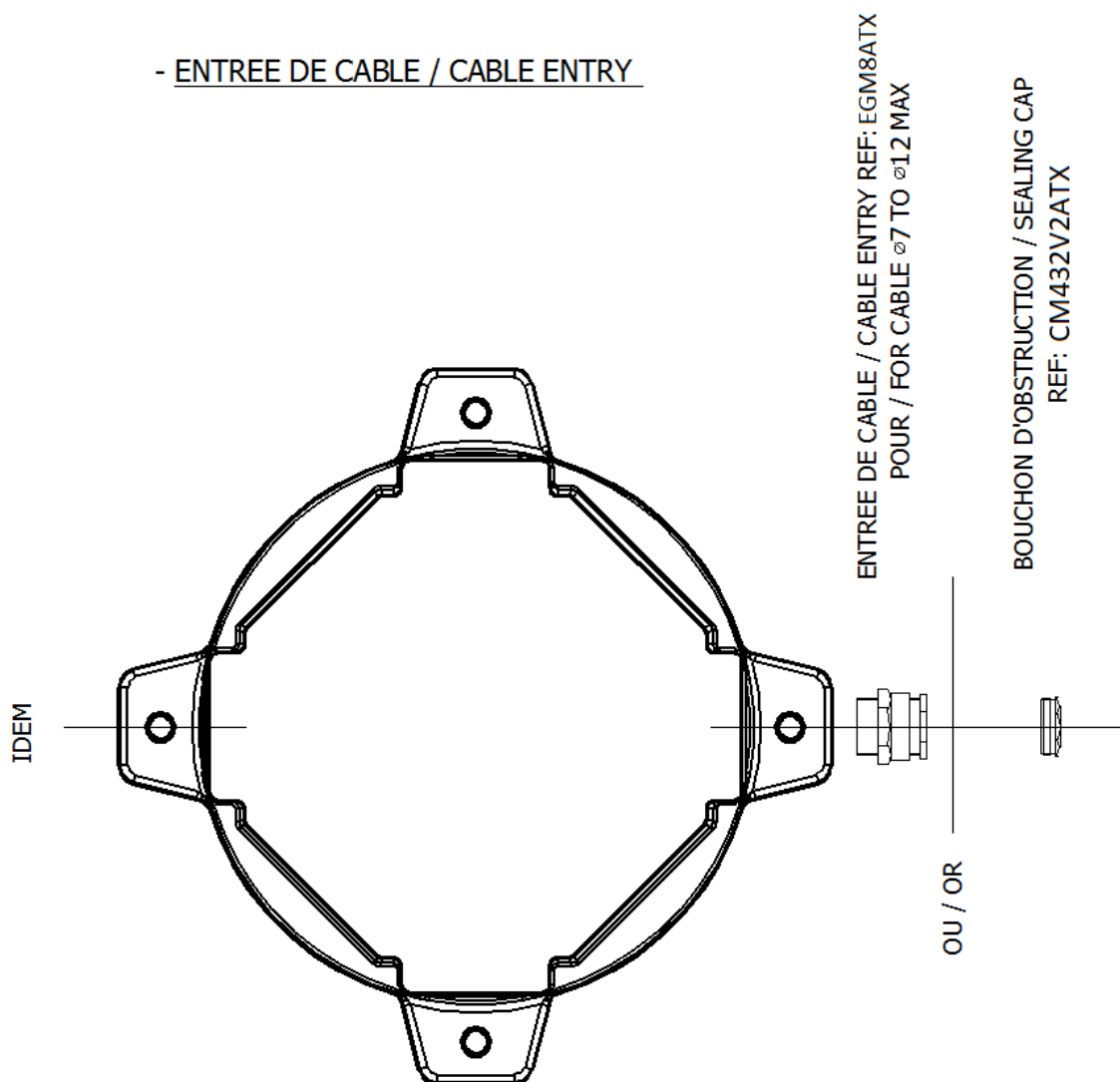
Les entrées de câble pour les hurleurs **KLM218A** sont fournies dans un sachet plastique, avec la visserie de fixation de l'étrier. Celui-ci doit comprendre :

*The howler **KLM218A** cable entry seals are provided in a plastic bag with the bracket fixing bolts and screws. This should contain:*

- 1 bouchon d'obturation / *sealing cap* 3/4 NPT
- 2 entrée de câble / *cabl e entry* (Ø7 à/ to 12 max) 3/4 NPT

Réf : CM432V2ATX  
Réf : EGM8ATX

#### - ENTREE DE CABLE / CABLE ENTRY



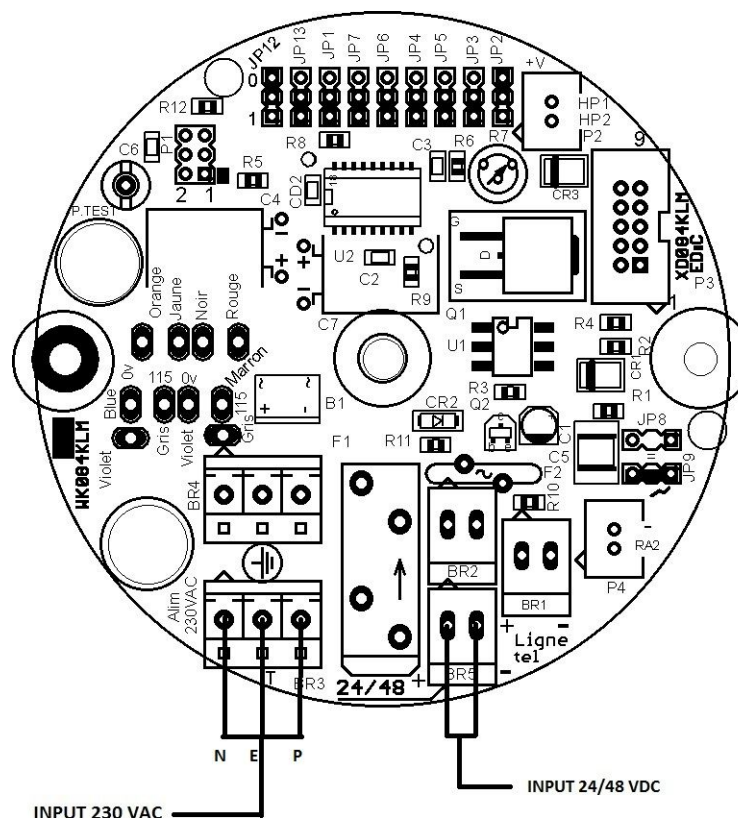
## 5. RACCORDEMENT / CONNECTION

Pour avoir accès au circuit du hurleur, dévisser les 4 points de fixation du couvercle avec une clé ALLEN N°6.

*To gain access to the howler circuit, unscrew the 4 fixing points of the front cover with an Allen wrench N°6.*

- Raccorder l'alimentation sur le bornier débrochable :  
Sur « BR3 » dans le cas d'une alimentation en 230V ou 115V  
Sur « BR5 » dans le cas d'une alimentation en 24/48V (**attention à la polarité +/-**)  
**Déplacer le cavalier JP13 selon le choix d'alimentation :**  
**Position 0 pour : 48VDC, Position 1 pour : 24VDC ET 230VAC**
  
- *Connect power cable 230VAC or 115VAC on « BR3 » connecting block*  
**OR**  
*Connect power cable 24/48VDC on « BR5 » connecting block (checking + and – polarity)*  
**Move jumper JP13 according to the power choice:**  
**0 position: 48VDC, Position 1: 24VDC 230VAC**

### VUE INTERIEURE DU COUVERCLE / INSIDE VIEW



CABLE : Câble 3 conducteurs 1.5mm<sup>2</sup> maxi / 3 conductors cable maximum 1.5mm<sup>2</sup>

## 5.1 CARACTERISTIQUES DU SYSTEME / DEVICE'S CHARACTERISTICS

Ce système peut fonctionner avec une alimentation stabilisée ou avec l'alimentation secteur EDF pour cela, il est nécessaire de configurer la carte de la façon suivante :

*The board may work on stabilised power unit or directly on the main power.*

**ATTENTION !**  
**NE JAMAIS CHANGER LA POSITION DES CAVALIERS**  
**LORSQUE LA CARTE EST SOUS TENSION.**  
**ETEINDRE L'ALIMENTATION AVANT TOUTES MODIFICATIONS**

**IMPORTANT NOTE !**  
**NEVER MOVE ANY SHUNT WHILE POWERED.**  
**BE SURE TO SWITCH OFF MAIN POWER BEFORE NEW SETTING.**

### — FONCTIONS DES CAVALIERS —

JP1	{ 1 - MS = MODE STANDARD 0 - ME = MODE ETENDU
JP2	{ 1 - BI AVEC TC3 = CHANGEMENT A DISTANCE EN MONO-TON SANS TC3 = BI-TON 0 - MONO SANS TC3 = MONO-TON
JP3	{ 1 - GRAV SANS TC2 = FREQUENCES GRAVES 0 - AIG SANS TC2 = FREQUENCES AIGUES AVEC TC2 = CHANGEMENT A DISTANCE EN GRAVES
JP4	{ 1 - ASY SIGNAL CONTINU 0 - SYN SIGNAL AU RYTHME DE LA SONNERIE TELEPHONIQUE
JP5	{ 1 - OFF = SANS TC1: PERMANENT 0 - ON = AVEC TELECOMMANDE EXT. TC1
JP6	$\begin{matrix} \text{MINI} & \text{MAXI} \\ \left[ \begin{array}{cccc} 0 & 0 & 1 & 1 \\ 0 & 1 & 0 & 1 \end{array} \right] \end{matrix} = \text{VOLUME SONNERIE}$
JP7	
JP8	{ = : TELECOMMANDE COURANT CONTINU
JP9	{ $\sphericalangle$ : TELECOMMANDE COURANT D'APPEL TELEPHONIQUE
R7	: REGLAGE VOLUME HAUT PARLEUR

### — RACCORDEMENT ALIMENTATION —

BR3 = ALIMENTATION 230VAC  
 BR5 = ALIMENTATION 24/48VDC ATTENTION A LA POLARITE  
 JP13 = CHOIX 24V OU 48V

MODE CONTACT SEC : METTRE CAVALIER SUR JP9 (MODE ALTERNATIF)  
 METTRE CAVALIER SUR JP101 SUR "ON"

MODE DE FONCTIONNEMENT NORMALE : LAISSER LE CAVALIER SUR JP9  
 (OU METTRE JP8 SELON MODE DE FONCTIONNEMENT ALTERNATIF/CONTINU)  
 METTRE LE CAVALIER JP101 SUR "OFF"

### — FONCTIONS OF JUMPERS —

JP1	{ 1 - MS = STANDARD MODE 0 - ME = ETENDED MODE
JP2	{ 1 - BI WITH TC3 = REMOTE CHANGE TO MONO-TONE WITHOUT TC3 = BI-TONE 0 - MONO WITHOUT TC3 = MONO-TONE
JP3	{ 1 - GRAV WITHOUT TC2 = LOW FREQUENCES 0 - AIG WITHOUT TC2 = AIGUES FREQUENCES WITH TC2 = REMOTE CHANGE - LOW FREQUENCES
JP4	{ 1 - ASY CONTINUOUS SIGNAL 0 - SYN SIGNAL TO RING RHYTHM
JP5	{ 1 - OFF = WHITHOUT TC1: PERMANENT 0 - ON = WITH REMOTE EXT. TC1
JP6	$\begin{matrix} \text{MIN} & \text{MAX} \\ \left[ \begin{array}{cccc} 0 & 0 & 1 & 1 \\ 0 & 1 & 0 & 1 \end{array} \right] \end{matrix} = \text{RING LEVEL}$
JP7	
JP8	{ = : REMOTE CONTROL DIRECT CURRENT
JP9	{ $\sphericalangle$ : REMOTE CONTROL TELEPHONE PHONE CURRENT
R7	: SPEAKER VOLUME ADJUSTMENT

### — POWER CONNECTION —

BR3 = 230VAC POWER  
 BR5 = POWER 24/48VDC ATTENTION TO THE POLARITY  
 JP13 = CHOICE OR 48V 24V

MODE DRY CONTACT : PUT JUMPER ON JP9 ( ALTERNATIVE )  
 CAVALIER PUT ON JP101 "ON"

NORMAL OPERATION MODE : LEAVE THE JUMPER ON JP9  
 ( JP8 OR PUT UNDER OPERATION MODE AC / CONTINUOUS)  
 TURN JP101 JUMPER ON "OFF"

## 5.2 SELECTION DU TYPE D'ACTIVATION / *ACTIVATING SETTING* :

Cette carte peut être activée à distance par appel téléphonique si elle est branchée sur une ligne téléphonique analogique.

Le système peut être activé par simple alimentation.

*To produce sound, the board may be directly connected to power or activated remotely.*

### ➤ Activation téléphonique / *Phone activated* :

Mettre le cavalier Télécde (JP5) sur position ON. Le signal audio de sirène peut être émis de façon continue (JP4 sur Asyn) ou de façon à suivre le signal de sonnerie téléphonique délivré par le réseau téléphonique (JP4 sur Sync). Ensuite il faut connecter le câble téléphonique sur le connecteur BR1 (ligne Tele) et bien sûr raccorder l'autre extrémité du câble sur la prise téléphonique.

*Place JP5 strap on « ON » position. The sound will follow rings when JP4 is on « SYNC » position and may be during rings when JP4 is on « ASYC » position (in this case, sound will stop only 4 to 5 sec. after last ring. Then connect phone line on BR4 connecting block (REN 1) with or without a parallel phone connected (REN of board=1).*

### ➤ Activation par alimentation / *Power activated* :

Positionner le cavalier Télécde (JP5) sur position OFF.

Dès que la carte sera alimentée par l'option choisit précédemment, alors le système sera activé.

*Place JP5 on OFF position. As soon as power is switch on, sound will be produced on pre-selected tone options.*

## 5.3 SELECTION DU MODE DE SONNERIE / *SOUND MELODIES SETTING*

Grâce à la technologie microprocesseur, ce système permet de sélectionner plusieurs types de sirène. Ces types de sonnerie sont :

*Due to the microprocessor based technology, this board allows differents.*

*Emergency sound melodies liheas:*

### ➤ Mode standard : cavalier JP1 sur mode MS (1).

- signal d'évacuation 440Hz -330Hz      cavalier JP3 sur GRA (1) et JP2 sur BI (1)
- signal d'évacuation 1100hz-1300hz      cavalier JP3 sur AIG (0) et JP2 sur BI (1)
- signal mono-ton 440Hz      cavalier JP3 sur GRA (1) et JP2 sur MONO (0)
- signal mono-ton 1100Hz      cavalier JP3 sur AIG (0) et JP2 sur MONO (0)
- 

### ➤ Mode étendu : cavalier JP1 sur mode ME (0).

- Mélodie LE LAS1 : JP3 sur AIGU
- Mélodie LE LAS2 : JP3 sur GRAV

### ➤ *Standard mode : strap JP1 on mode MS (1)*

- *Evacuating sound 440Hz -330Hz      strap JP3 on GRAV and JP2 on BI*
- *Evacuating sound 1100Hz-1300Hz      strap JP3 on AIGU and JP2 on BI*
- *Mono tone 440Hz      strap JP3 on GRAV and JP2 on MONO*
- *Mono tone 1100Hz      strap JP3 on AIGU and JP2 on MONO*

### ➤ *Extended mode : strap JP1 on mode ME (0)*

- *LE LAS melody 1: strap JP3 on AIGU*
- *LE LAS melody 2 strap JP3 on GRAV*

**ATTENTION! : Ne jamais mettre le mode en type mono-ton, dans le cas du mode étendu.**

***Nota : Respectez la configuration des cavaliers expliqués précédemment.***

**WARNING! : DO NOT USE MONO TONE SETTING WITH EXTENDED MODE.**

***Note: Respect strap setting as previously explained***

## **5.4 SELECTION DU VOLUME / VOLUME LEVEL ADJUSTMENT**

Le volume peut être réglé par la position des cavaliers JP6 et JP7, ce réglage permet une atténuation par pas.  
*The volume can be adjusted by jumper position JP6 and JP7, this setting allows a step attenuation.*

<b>JP6</b>	<b>JP7</b>	<b>Volume</b>
0	0	faible / <i>low</i>
0	1	moyen / <i>middle</i>
1	0	fort / <i>high</i>
1	1	très fort / <i>very high</i>

## **6. ENTRETIEN / MAINTENANCE**

Les haut-parleurs n'ont pas besoin de beaucoup d'entretien pour rester en excellente condition de fonctionnement.  
Effectuer l'entretien ci-dessous si nécessaire.

### **A L'EXTERIEUR**

- Nettoyer à l'aide d'un chiffon doux humecté d'eau, à l'exclusion de tous solvants.
- Vous pouvez nettoyer avec un Kärcher (50 bars de préférence) en respectant une distance de 1m50 entre l'appareil et la lance.

### **A L'INTERIEUR**

- L'intérieur du poste n'a pas besoin d'entretien. Ne verser pas de liquide dans le boîtier.
- Vérifier l'état des joints d'étanchéité et de leur bonne mise en place au moins une fois par an.

*The loudspeakers do not require much maintenance to remain in excellent working order.  
Carry out maintenance below if necessary.*

### ***EXTERNALLY***

- *Clean, using a soft damp cloth water with no solvents.*
- *If you use a high pressure hose (preferably 50 bar) do so from a distance of about 1m50 (5ft) from the loudspeaker.*

### ***INTERNALLY***

- *The loudspeaker requires no internal maintenance. Do not insert any fluid into the telephone set.*
- *At least once a year and otherwise whenever closing after opening check thoroughly the effectiveness of the weatherproofing joints, seals and apertures and state of the silicon sealant and repair or replace as appropriate .*

## **7. EN CAS DE PROBLEME / IN THE EVENT OF A PROBLEM**

Avant de consulter le service après-vente, nous vous conseillons de vérifier les points suivants:

- Vérifier l'alimentation de l'appareil.
- Vérifier l'état des réglages selon la notice.

*Before consulting the maintenance service, we advise you to check the following points:*

- *Check the power supply of the unit.*
- *Check the state of the adjustments according to the user guide.*

## **8. LISTE DES PIECES DE RECHANGE / SPARE PARTS LIST**

- |   |                    |
|---|--------------------|
| • Carte raccordement 24/48 VDC / <i>Connection card 24/48VDC</i><br>ou/or | Réf : WK084KLM     |
| • Carte raccordement 230VAC / <i>Connection card 230VAC</i><br>ou/or      | Réf : WK084KLM-CA8 |
| • Carte raccordement 115VAC / <i>Connection card 115VAC</i>               | Réf : WK084KLM-CA7 |
| • Moteur 15 Watts / <i>Electro-dynamic motor 15Watts</i>                  | Réf : CE225V7      |

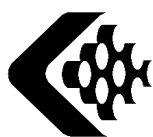
## **9. AUTRES DOCUMENTS / OTHER DOCUMENTS**



<http://lelas.fr/fr/>



<http://www.lelas.fr/en/>



## **Groupe LE LAS - PARIS**

**France**

99 Rue Alexandre FOURNY  
F94500 CHAMPIGNY SUR MARNE

**Tel : 33 01 48 76 62 62**

**Fax : 33 01 48 76 83 04**

**Internet : [www.lelas.fr](http://www.lelas.fr)**

**E-mail : [lelas@lelas.fr](mailto:lelas@lelas.fr)**