

COMMUNICATION SOUS HAUTE PROTECTION



DEPUIS 1909

LELAS

LELAS

LELAS

LELAS

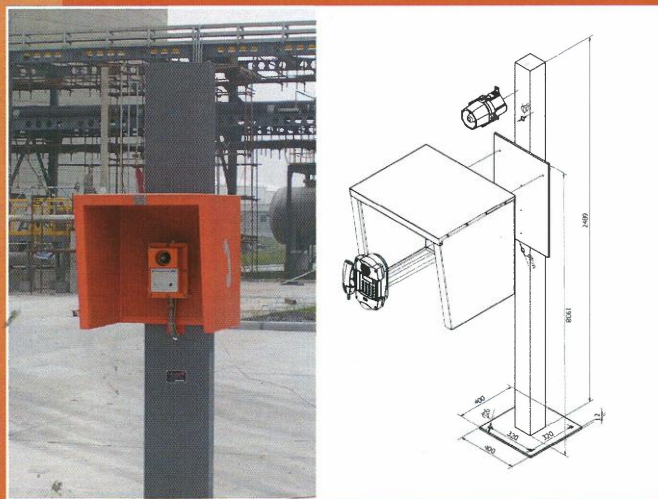


La solution LELAS pour les environnements industriels bruyants et difficiles

Dans un complexe industriel équipé de téléphone antidéflagrant ou étanche, un milieu très bruyant (machinerie ou autre) peut rendre les conversations difficiles, voire impossibles.

C'est pourquoi LELAS vous propose une gamme de cabines acoustiques afin de pallier à cette contrainte. Cette solution permet également de renforcer la confidentialité, et la protection des appareils contre les intempéries, et les poussières.

LELAS vous propose également une colonne de support adaptée spécialement à nos cabines avec fixation de signalisation et/ou sonorisation optionnelles en hauteur. (Voir verso)

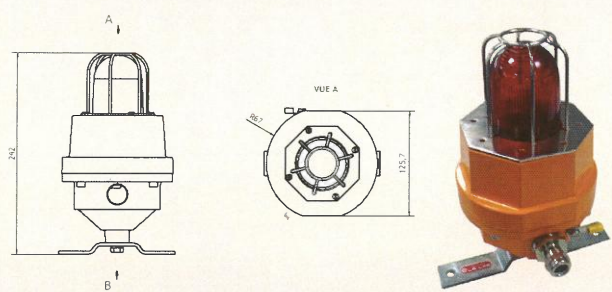


Type	Matériaux	Affaiblissement sonore en dB	Couleur	Poids brut en Kg
CBA255	polyester armé fibre de verre (GRP)	-10	RAL2003 (orange)*	17
CBA234	polyester armé fibre de verre (GRP) + laine de roche	-25	RAL2003 (orange)*	28
CBA240	Inox + laine de roche	-25	Inox *	37
MS315A19	Acier peint		RAL2003 (orange)*	115

* autre couleur disponible en option

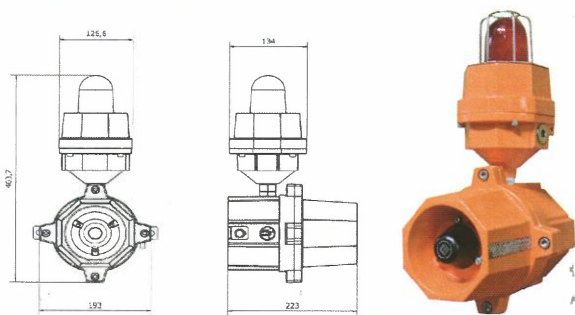


LELAS www.lelas.fr



Feu à éclats 5, 15 ou 21 joules. Électronique et lampe Xénon entièrement intégrées et protégées dans un boîtier. (Version à LED aussi disponible)

ATEX	FEF 218 A
ETANCHE	FEF 405 E
Tension d'entrée	110/220CA
Puissance en Joules	5/15/21
Consommations (VA)	5/15/21



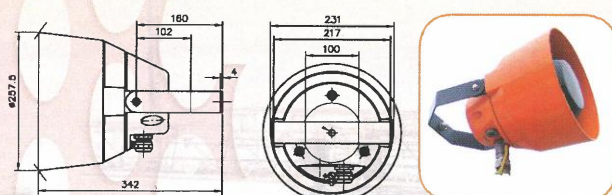
Assemblage du hurleur et du feu à éclats, pour en obtenir un rendement optimum et une installation simplifiée.

ATEX	SGV 218 A
ETANCHE	SGV 405 E
Tension d'entrée	110/220CA
Puissance en Joules	5/15/21
Puissance acoustique (dB)	110
Consommations (VA)	15/25/31

LELAS

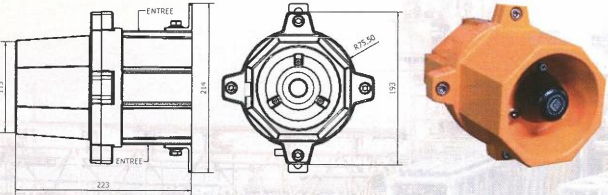
ATEX	RED 225 A
ETANCHE	RED 364 E
Puissance en Watts	15
Puissance acoustique (dB)	110
Consommation (VA)	15
Signal d'entrée	15 Ohms
	Amplifié 24/48V
	100V

Les hauts parleurs LELAS assurent aujourd'hui la communication sonore de nombreux sites très exposés dans le monde. Ils ont été développés à l'image des produits LELAS, spécialement conçus pour fonctionner sans faille en milieux industriels hostiles.



ATEX	KLM 218 A
ETANCHE	KLM 405 E
Tension d'entrée	24/48CC
	110/220CA
Puissance acoustique (dB)	110
Consommations (VA)	10

Hurleur doté d'une carte d'électronique de puissance pilotant un moteur à chambre de compression. Signaux modulables à volume réglable 1 ou 2 tons (Mono ton grave/aigue, biton grave/aigue et une mélodie), comprenant les signaux d'évacuation AFNOR.



LELAS

34-36, rue Roger-Salengro - 94134 FONTENAY-SOUS-BOIS CEDEX - FRANCE
Tél. : +33 (0)1 48 76 62 62 - Fax : +33 (0)1 48 76 83 04 - E-mail : lelas@lelas.fr - Site : www.lelas.fr