

DESCRIPTION:

PAYILLON EN ALLIAGE D'ALUMINIUM MOULÉ SOUS PRESSION RECOUVERT D'UNE PEINTURE EPOXY.
 FERMETURE DU COUVERCLE SUR JOINT PLASTIQUE IMPERDABLE PAR 3 VIS DE SECURITE EN ACIER INOXYDABLE Ø8 A 6 PANS CREUX.
 ETIER DE FIXATION ORIENTABLE EN ACIER INOXYDABLE.
 MOTEUR ELECTRO-DYNAMIQUE A CHAMBRE DE COMPRESSION 15 WATTS 16Ω (30 WATTS GRETE) REFERENCE CE 225V7.
 RACCORDEMENT SUR BORNES A VISSER.
 1 PRESSE ETROUPE EGMBATX POUR CABLE Ø SUR GAINÉ 5 MINI A 12 MAXI Ø EXTERIEUR Ø20 ET 1 BOUCHON D'OBTURATION, POUR 2eme P.E
 ATTETATION CE DE TYPE POUR LE GROUPE EXdIICt6 IP6X T85°C - II2GD - INERIS 04ATEX0013X
 CONFORME AUX NORMES EN 50514, 50518, 50281-1-1 ET A LA DIRECTIVE ATEX 94/9/CE
 PLAN D'AGREMENT RED225A3ACE
 POIDS: SANS TRANSFORMATEUR +7,5KG, AVEC TRANSFORMATEUR OU AMPLIFICATEUR +8KG.

DESCRIPTION:

CASE IN FOLDED ALUMINIUM ALLOY, EPOXY PAINT.
 COVER FIXED BY 6 STAINLESS-STEEL HEXAGONAL BOLTS.
 STAINLESS-STEEL ORIENTABLE BRACKET.
 ELECTRO-DYNAMIC MOTOR WITH COMPRESSION CHAMBER 15 WATTS 16Ω(30 WATTS PEAK) REFERENCE CE225V7.
 CONNECTION ON SCREW TERMINAL BLOCKS.
 1 CABLE GLAND ENTRE EGMBATX FOR CABLE Ø ON SHEATH 5 MINI TO 12 MAXI Ø EXTERNAL 20 AND 1 STOPPING PLUG FOR 2 nd CABLE GLAND.
 CERTIFICATION OF THIS TYPE FOR GROUP EXdIICt6 IP6X T85°C - II2GD - INERIS 04ATEX0013X
 CONFORMS TO STANDARDS EN 50514, 50518, 50281-1-1 AND ATEX DIRECTIVE 94/9/CE
 APPROVAL PLAN RED225A3ACE
 WEIGHT: WITHOUT TRANSFORMER +7,5KG, WITH TRANSFORMER OR AMPLIFIER +8KG.

RED225A1C1A

(SANS TRANSFORMATEUR)
 (WITHOUT TRANSFORMER)

RED225A1C1D

(AVEC TRANSFORMATEUR 100V)
 (WITH 100V TRANSFORMER)

RED225A1C1E

(AVEC AMPLI 15W)
 (WITH 15W AMPLIFIER)

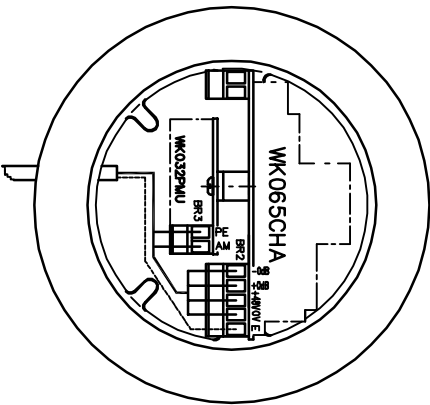
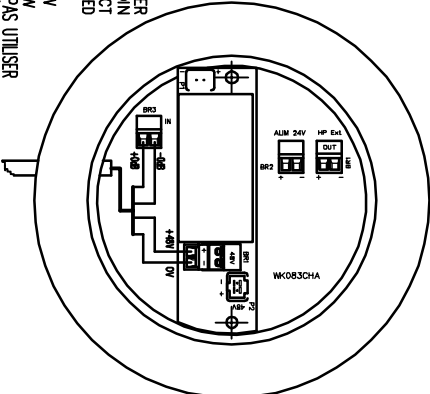
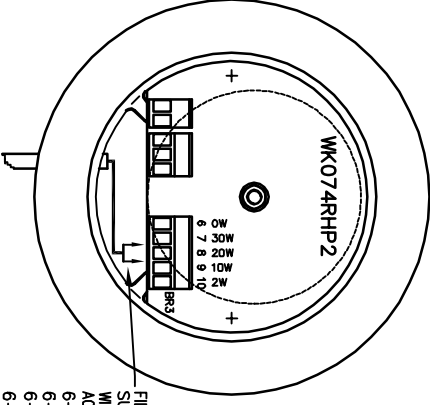
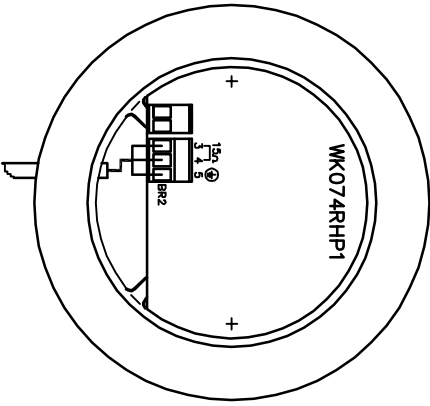
RED225A1C1F

(AVEC AMPLI 15W ET MUTING)
 (WITH 15W AMPLIFIER AND MUTING)

VARIANTES

REFERENCE	EQUIPMENT / EQUIPMENT	CIRCUITS
RED225A1C1F	AVEC AMPLI 15W WITH 15W AMPLI MUTING	WK065CHA + WK032PMU
RED225A1C1E	AVEC AMPLI 15W WITH 15W AMPLI	WK065CHA
RED225A1C1D	AVEC TRANSFO 100V WITH 100V TRANSFO	WK074RHP2
RED225A1C1A	SANS TRANSFO WITHOUT TRANSFO	WK074RHP1

RACCORDEMENT
 COUVERCLE ENLEVE
CONNECTION
 COVER REMOVED



FILS A BRANCHER
 SUIVANT BESON
 ACCORDING TO NEED
 6-10 — 2W
 6-9 — 10W
 6-8 — 20W
 6-7 — NE PAS UTILISER
 DON'T BE USE

CONSTRUCTEUR **Manufacturer** **SYSCOM** 34/36 R. Roger SALENGRO F94134 FONTENAY/BOIS

MATIERE: **EXECUTION:**

HAUT-PARLEUR ANTIDÉFLAGRANT
 A CHAMBRE DE COMPRESSION
 20 WATTS EXdIICt6 IP6X T85°C - II2GD
 EXPLOSIONPROOF HORN LOUDSPEAKER

Echelle 1/4 Tiror 01 Plan Tiror 225A-ENC disk Planche

RED9225A1C

FOLD

DATE	REV.	ETABLI	MODIFICATIONS	VERIFIE	APPROUVE
Date	Rev.	Drawn	Revisions	Checked	Approved
25/04/19	C		USE A JOUR IN CASE WK065CHA		
14/04/04	B		USE A JOUR SUITE AGR. ATEX		
1/06/92	A		1ere EMISSION / Initial Issue		