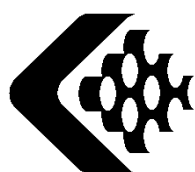


**GUIDE D'UTILISATION ET D'INSTALLATION**  
**HORLOGERIE ELECTRONIQUE – AFFICHAGE**  
**SERIE AGENA – MIRA – VEGA - GALAXY**



**Groupe LE LAS**  
**COMMUNICATION SOUS HAUTE PROTECTION**

NFC149P\*HDG1

## SOMMAIRE

<b>IMPORTANT</b> .....	<b>3</b>
<b>1. PRESENTATION DES HORLOGES</b> .....	<b>4</b>
<b>2. CARACTERISTIQUES GENERALES</b> .....	<b>5</b>
<b>3. PLAN DE MONTAGE</b> .....	<b>6</b>
<b>4. RACCORDEMENT DES HORLOGES</b> .....	<b>8</b>
4.1 MODE DE RACCORDEMENT.....	8
4.2 RACCORDEMENT AGENA – MIRA – VEGA – GALAXY.....	8
<b>5. SCHEMA D'APPLICATION</b> .....	<b>9</b>
5.1 HORLOGE RECEPTRICE AFNOR.....	9
5.2 HORLOGE RECEPTRICE 1/2MN – 1MN.....	9
5.3 RESEAU MIXTE.....	10
5.4 HORLOGE AUTONOME.....	10
<b>6. MONTAGE DES HORLOGES</b> .....	<b>11</b>
<b>7. ENCOMBREMENT DES HORLOGES</b> .....	<b>12</b>
<b>8. AUTO-TEST DES HORLOGES AGENA – MIRA – VEGA</b> .....	<b>14</b>
<b>9. AUTO-TEST DE L'HORLOGES GALAXY</b> .....	<b>15</b>
<b>10. MISE A L'HEURE MANUELLE DES HORLOGES</b> .....	<b>16</b>
10.1 AGENA, MIRA ET VEGA.....	16
10.2 GALAXY.....	18
<b>11. ACCES AUX MODIFICATIONS D'AFFICHAGE</b> .....	<b>20</b>
11.1 AGENA – MIRA – VEGA.....	20
11.2 GALAXY.....	21
<b>12. ADDITIF POUR HORLOGE MERE AGENA ET MIRA</b> .....	<b>22</b>

## **REMARQUES**

LA GARANTIE NE S'APPLIQUE QUE DANS LES CONDITIONS D'INSTALLATION ET DE FONCTIONNEMENT STRICTEMENT DEFINIES DANS CE MANUEL.

AUCUNE GARANTIE NE PEUT ETRE MISE EN OEUVRE  
SI LA DETERIORATION RESULTE D'UNE CAUSE ETRANGERE  
A L'APPAREIL OU DU NON RESPECT DES PRESCRIPTIONS D'UTILISATION.

DANS UN SOUCI D'AMELIORATION, LES INFORMATIONS CONTENUES DANS  
CE DOCUMENT ET LES CARACTERISTIQUES DES MATERIELS PEUVENT  
FAIRE L'OBJET DE MODIFICATIONS SANS PREAVIS.

## **NORMES**

SECURITE DES PERSONNES : EN 60 950 A1 ; EN 60 950 A2.  
RAYONNEMENTS ELECTROMAGNETIQUES : EN 55 022 ; EN 50 082-1

## **IMPORTANT**

LES HORLOGES AGENA – MIRA – VEGA – GALAXY SONT GARANTIES 2 ANS  
PIECES ET MAINS D'ŒUVRE SUR RETOUR ATELIER.

AVANT TOUT ENVOI, IL EST CONSEILLE DE CONTACTER NOTRE SERVICE TECHNIQUE  
AFIN DE MIEUX GERER VOTRE PRISE EN CHARGE.

LA GARANTIE COUVRE TOUTES LES PANNES A L'EXCLUSION  
DE CELLES PROVOQUEES PAR L'UTILISATEUR  
(MAUVAISE INSTALLATION OU UTILISATION DE L'APPAREIL),  
OU PAR TOUT EVENEMENT INDEPENDANT DU FONCTIONNEMENT DE L'APPAREIL  
(FOUDRE, INCENDIE...ETC).

## 1. PRESENTATION DES HORLOGES



<p style="text-align: center;"><b>TROIS HORLOGES DE MEME CONCEPT – MULTI-APPLICATIONS</b> <b>AGENA – MIRA – VEGA - GALAXY</b></p>
---

## **2. CARACTERISTIQUES GENERALES**

- Alimentation 230V  $\pm$  10%, 50, 60Hz – 30VA
- Fusible 5 x 20 0.2A temporisé.
- Réserve de marche par pile lithium > 10 ans Réf : CR2032
- Fonctionnement automatique :
  - Autonome, réceptrice d'impulsion (1/2mn, 1mn série ou parallèle de 12 à 48V)
  - Réceptrice de temps codé AFNOR (norme NSF 87500) IRIG B
- Changement d'heure ETE/HIVER automatique \*
- Standard Européen
  - Pays anglo-saxons hémisphère Nord ou sud
- Calendrier perpétuel
- Fonctionnement alterné Heure/Date (AGENA – MIRA – VEGA) \*
- Affichage multi-langues : \*
  - Français, Anglais, Allemand, Portugais, Espagnol, Italien, Néerlandais
- Trois couleurs d'affichage disponibles : Rouge, Jaune, Vert
- Contrôle automatique de luminosité \*
- Fonctionnement 12H ou 24H \*

\* Fonctions accessibles et modifiables par l'utilisateur voir page 20/21.

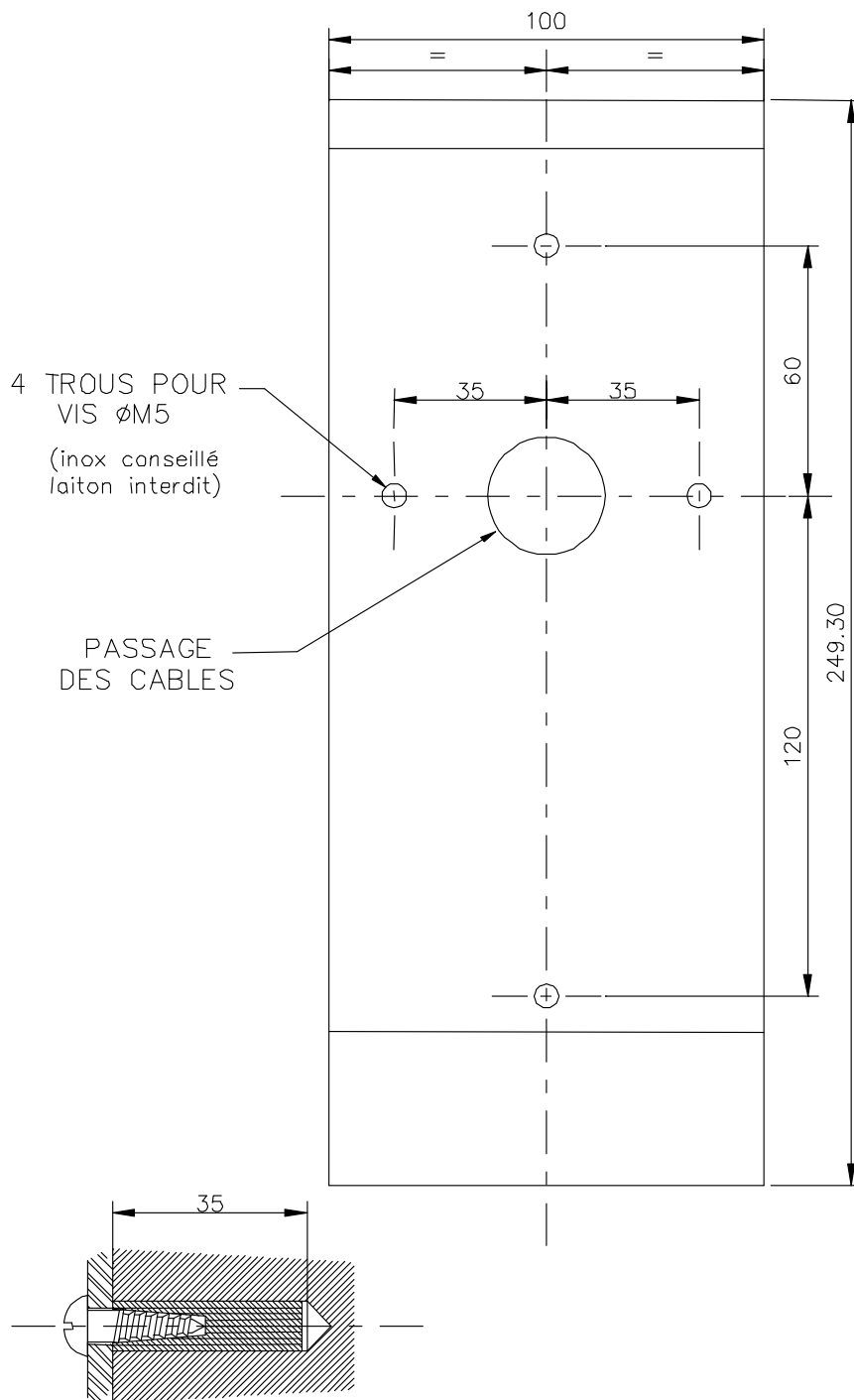
### **OPTION :**

- Synchronisation radio  
France Inter, DCF par antenne et récepteur indépendant
- Emetteur AFNOR

### 3. PLAN DE MONTAGE

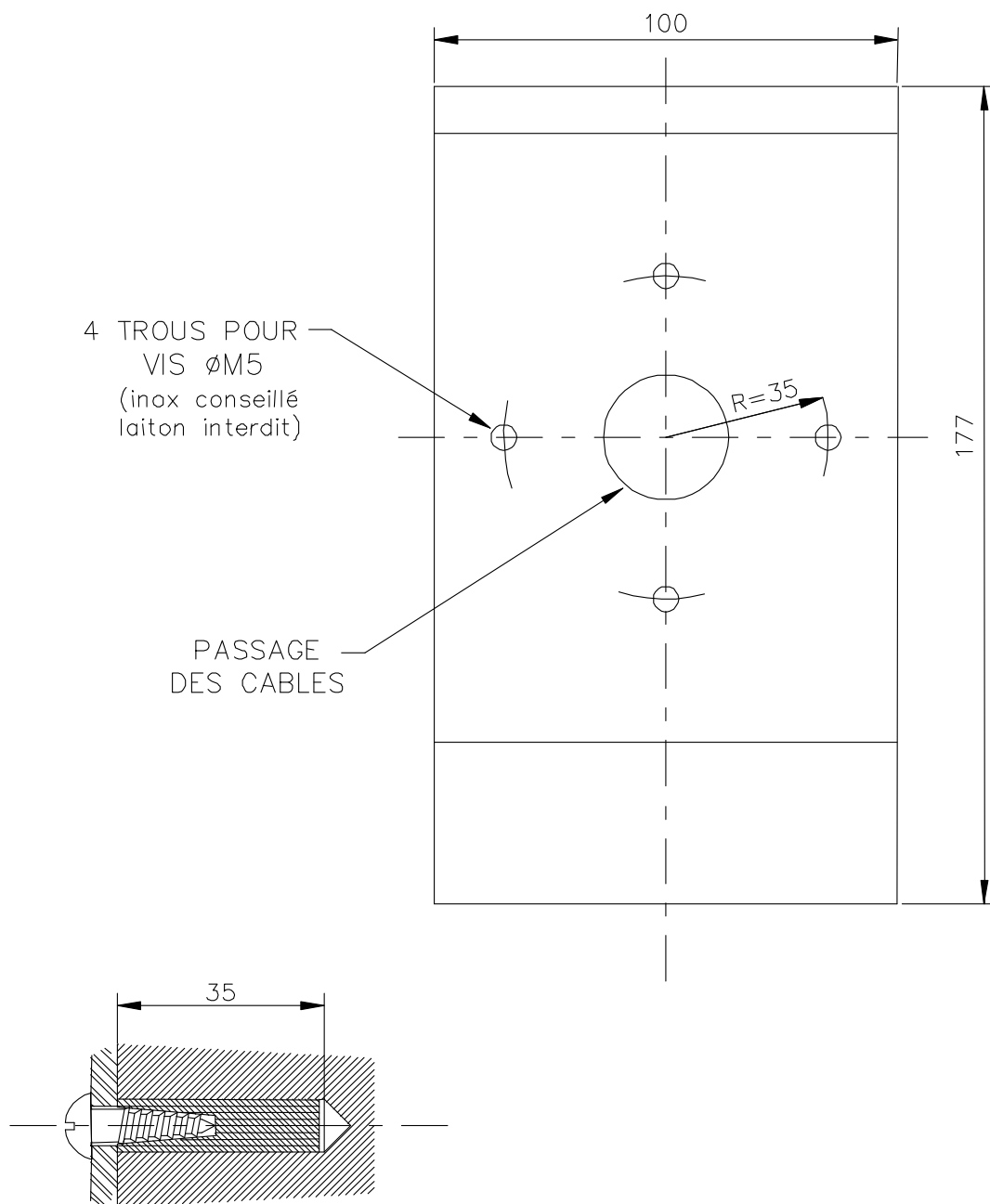
#### PATTE DE FIXATION POUR VEGA ET GALAXY (155)

Les horloges sont livrées avec la patte de fixation non montée et une boîte de raccordement CM210S3.



NFC149P\*HDG1

## PATTE DE FIXATION POUR AGENA ET MIRA (149&187)



NFC149P\*HDG1

## 4. RACCORDEMENT DES HORLOGES

### 4.1 MODE DE RACCORDEMENT

Les nouvelles horloges peuvent sur les mêmes bornes d'entrées être connectées sur un réseau :  
AFNOR – 1/2mn – 1mn

Par leur circuit d'entrée elles s'adapteront au réseau raccordé.

Connectées sur un réseau mixte AFNOR – IMPULSION, préférence sera donnée au signal AFNOR.

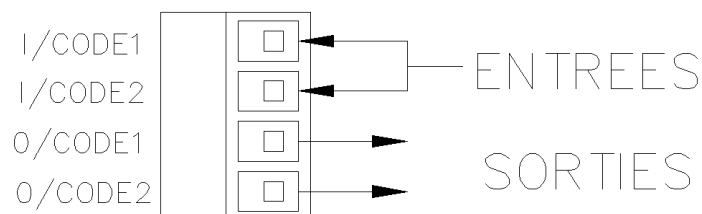
En cas d'absence du signal AFNOR la synchronisation passe sur le réseau impulsionnel.

Si le réseau mixte AFNOR – IMPULSION 1/2mn 1mn est absent, les horloges passent en mode autonome avec changement d'heure semestriel programmé.

### 4.2 RACCORDEMENT AGENA – MIRA – VEGA – GALAXY

Le raccordement du code AFNOR s'effectue sur le connecteur enfichable, placé à l'intérieur de la boîte de. Pour cela, suivre les instructions suivantes :

- Retirer le couvercle de la boîte de raccordement CM210S3.
- Procéder au raccordement
- Enficher les connecteurs

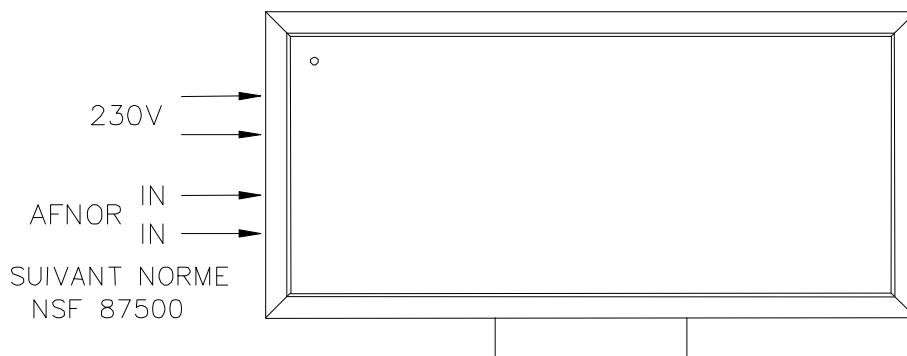




## 5. SCHEMA D'APPLICATION

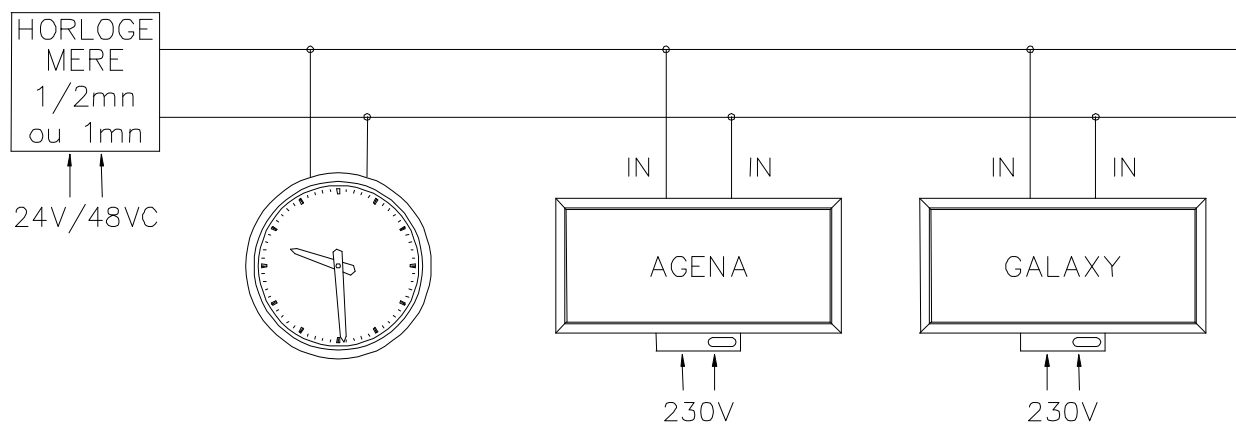
### 5.1 HORLOGE RECEPTRICE AFNOR

En présence du secteur et du message AFNOR ou IRIG, et après extinction de la led rouge située en haut à gauche, les horloges sont réceptrices du signal AFNOR ou IRIG.



### 5.2 HORLOGE RECEPTRICE 1/2MN – 1MN

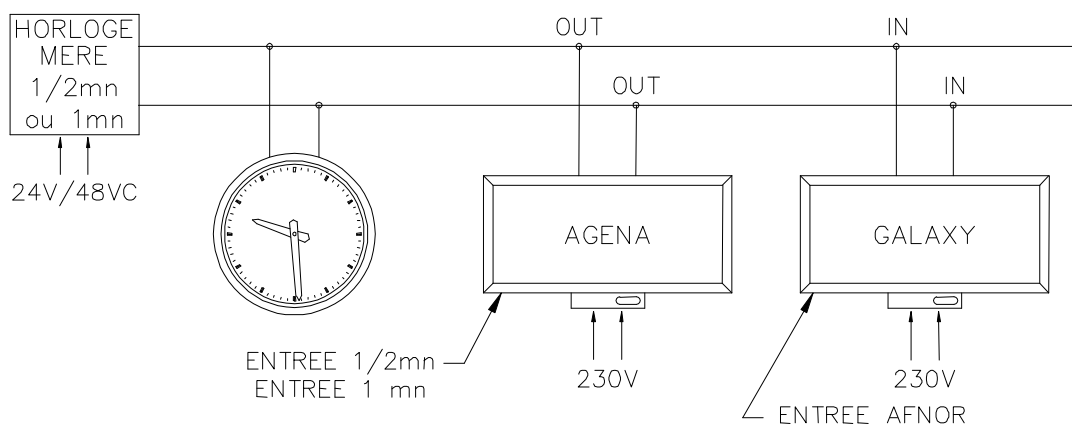
Une horloge digitale de notre gamme peut être réceptrice d'un système d'impulsion 1/2mn ou 1mn. Dans le cas d'un réseau en montage série prévoir un shunt de 32 ohms.



- En « autonome », régler l'horloge à + ou - 30 sec. par rapport à l'horloge mère.
- Raccorder l'horloge au réseau pour qu'à la « seconde zéro » l'impulsion polarisée soit telle que le + soit en 2 (borne I/CODE2) et le - en 1 (borne I/CODE1).

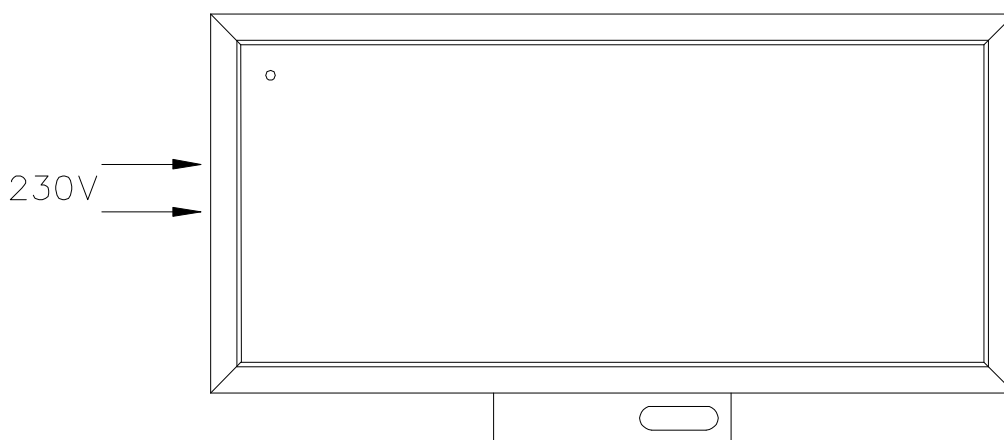
### 5.3 RESEAU MIXTE

Une horloge digitale de notre gamme dotée d'un générateur AFNOR (option) insérée dans un réseau 1/2mn ou 1mn fabrique un réseau mixte AFNOR 1/2mn 1mn en bouclant les entrées sur les sorties.



### 5.4 HORLOGE AUTONOME

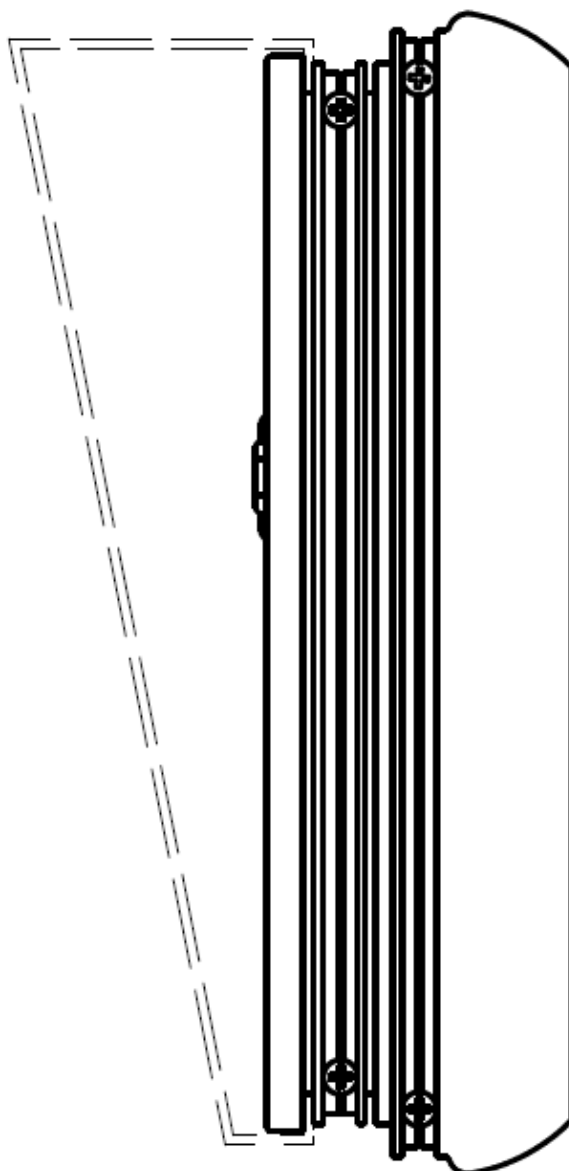
Dés la présence du secteur l'horloge affichera l'heure légale France (VEGA , AGENA et MIRA) ou l'heure et date légale France (GALAXY).



## 6. MONTAGE DE L'HORLOGE

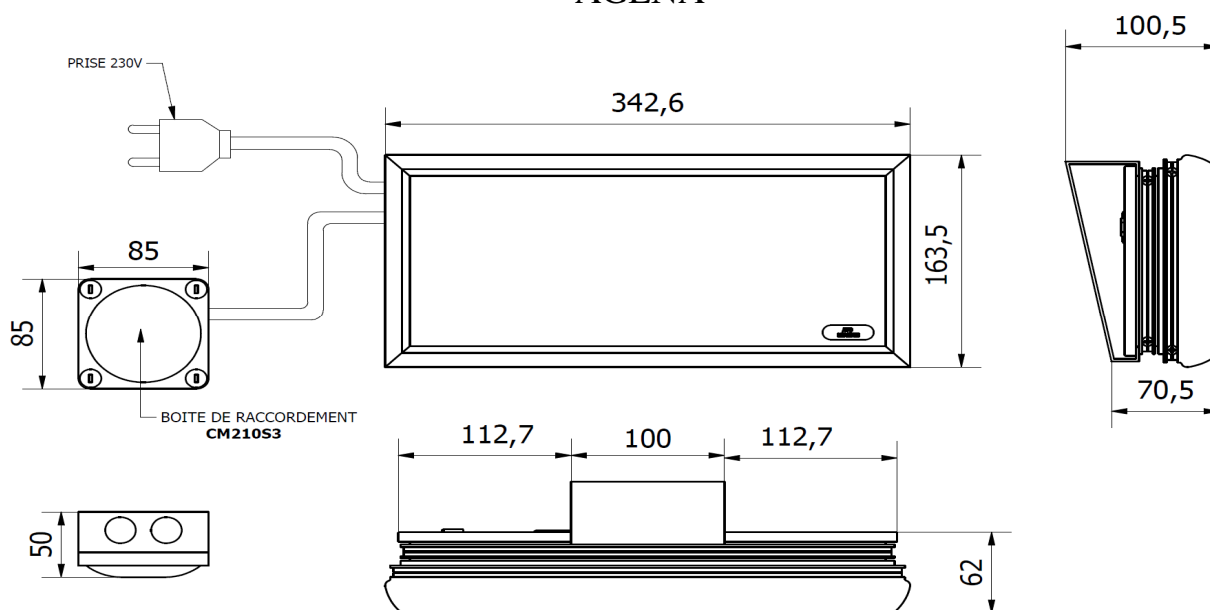
Montage identique pour tous les modèles.

- Monter la patte de fixation sur le mur à l'aide des 2 vis.
- Glisser l'horloge sur la patte de fixation jusqu'au centrage de celle-ci.



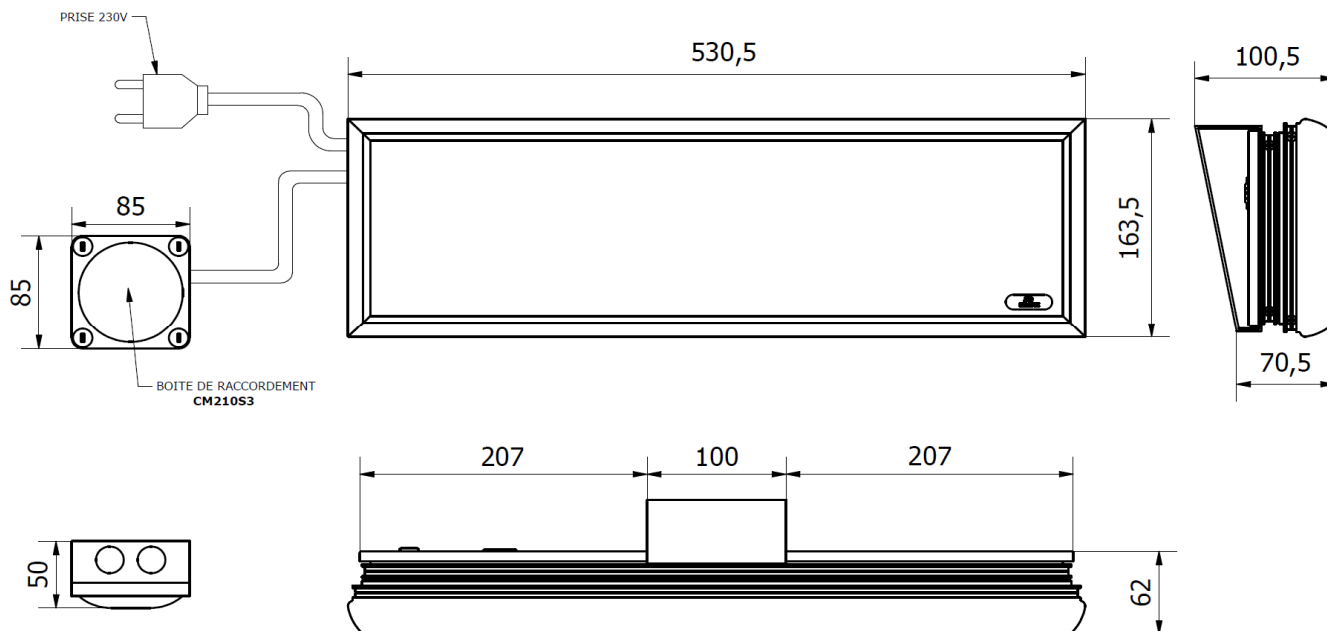
## 7. ENCOMBREMENT DES HORLOGES

### AGENA



AGENA- REF : HDG 149P - HAUTEUR D'AFFICHAGE : 6 CM  
- POID 2.2KG

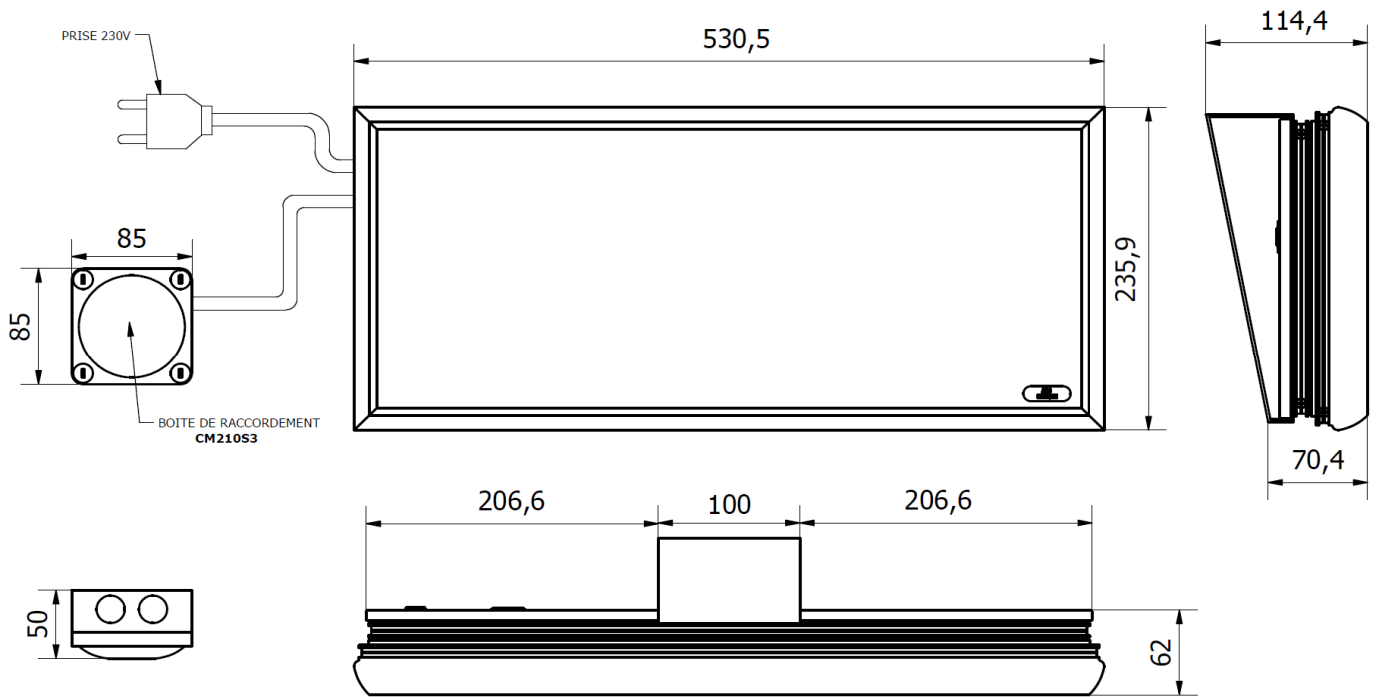
### MIRA



VEGA - REF : HDG 187 P - HAUTEUR D'AFFICHAGE : 6 CM  
- POID 2.6KG

NFC149P\*HDG1

# VEGA & GALAXY



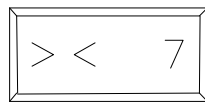
VEGA – REF : HDG 155 P - HAUTEUR D’AFFICHAGE : 10.5 CM  
- POID 3.5KG

GALAXI – REF : HCA 155 P - HAUTEUR D’AFFICHAGE : HEURE, MINUTE, DATE : 6CM SEC : 5CM  
- POID 3.5KG

**NFC149P\*HDG1**

## **8. AUTO-TEST DES HORLOGES AGENA – MIRA – VEGA**

Dès le raccordement, l'horloge démarre en affichant un auto-test indiquant successivement :



LUMINOSITE 7



ALTERNANCE NON



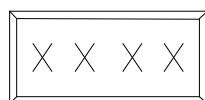
MODE 24 HEURES



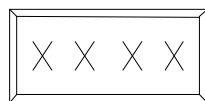
CHANGEMENT ETE/HIVER OUI



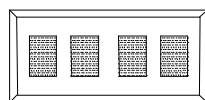
VITESSE DE TRANSMISSION 9600 BAUDS



MOIS ET ANNEE DE FABRICATION



NUMERO DU LOGICIEL



TEST LEDS

Ces informations correspondent à la configuration de l'horloge et sont stockées en mémoire. Elles sont destinées aux opérations de test en production.

Au terme de ce test si le code AFNOR est présent à l'entrée de l'horloge, il est décodé et affiché. L'absence de ce code est matérialisée par l'allumage à feu fixe d'une led isolée dans l'angle gauche de l'horloge.

Si le code est absent ou altéré, c'est l'heure présente dans un circuit alimenté par une pile au lithium assurant une autonomie supérieure à 10ans qui sera affichée (heure légale Française).

## 9. AUTO-TEST DE L'HORLOGES GALAXY

Dés le raccordement, l'horloge démarre en affichant un auto-test indiquant successivement :

	LUMINOSITE 7
	AFFICHAGE HEURE, MINUTE, SECONDE
	LANGUE FRANCAISE
	MODE 24 HEURES
	CHANGEMENT ETE/HIVER OUI
	VITESSE DE TRANSMISSION 9600 BAUDS
	MOIS ET ANNEE DE FABRICATION
	NUMERO DU LOGICIEL
	TEST LEDS

Ces informations correspondent à la configuration de l'horloge et sont stockées en mémoire. Elles sont destinées aux opérations de test en production.

Au terme de ce test si le code AFNOR est présent à l'entrée de l'horloge, il est décodé et affiché. L'absence de ce code est matérialisée par l'allumage à feu fixe d'une led isolée dans l'angle gauche de l'horloge.

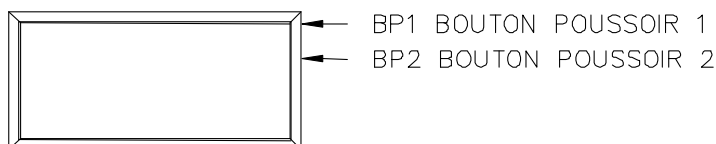
Si le code est absent ou altéré, c'est l'heure présente dans un circuit alimenté par une pile au lithium assurant une autonomie supérieure à 10ans qui sera affichée (heure légale Française).

## **10. MISE A L'HEURE MANUELLE DES HORLOGES**

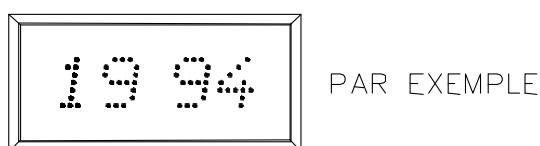
### **10.1 AGENA, MIRA ET VEGA**

En cas d'utilisation de l'horloge en autonome, la mise à l'heure s'effectue de la manière suivante :

SUR LE COTE DROIT DE L'HORLOGE, 2 BOUTONS POUSSOIRS SONT ACCESSIBLE DE HAUT EN BAS BP1 ET BP2.



- PRESSER 1 FOIS: BP1 L'HORLOGE AFFICHE LE MILLESIME

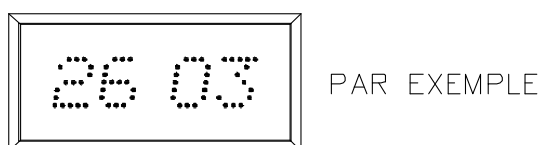


POUR MODIFIER PRESSER BP2

- \* 1 PRESSION BREVE= + 1 AN
- \* 1 PRESSION CONTINUE= AVANCE RAPIDE

ENSUITE:

- PRESSER 1 FOIS BP1, L'HORLOGE AFFICHE LA DATE

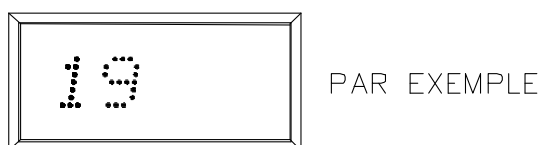


POUR MODIFIER PRESSER BP2

- \* 1 PRESSION BREVE= + 1 JOUR
- \* 1 PRESSION CONTINUE= AVANCE RAPIDE

ENSUITE:

- PRESSER 1 FOIS BP1, L'HORLOGE AFFICHE L'HEURE



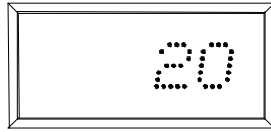
POUR MODIFIER PRESSER BP2

- \* 1 PRESSION BREVE= + 1 HEURE
- \* 1 PRESSION CONTINUE= AVANCE RAPIDE



ENSUITE:

- PRESSER 1 FOIS BP1, L'HORLOGE AFFICHE LES MINUTES



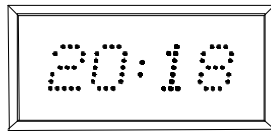
PAR EXEMPLE

POUR MODIFIER PRESSER BP2

- \* 1 PRESSION BREVE= + 1 MINUTE
- \* 1 PRESSION CONTINUE= AVANCE RAPIDE

ENSUITE:

- PRESSER 1 FOIS BP1, L'HORLOGE AFFICHE:  
LES MINUTES A LA PLACE DES HEURES  
LES SECONDES A LA PLACE DES MINUTES



PAR EXEMPLE

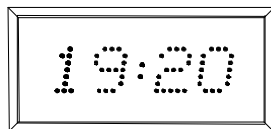
LES SECONDES DEFILENT ↕

POUR RECALER LES SECONDES A 00

- SI LES SECONDES SONT < 30 :
  - \* 1 PRESSION BREVE SUR BP2  
RAZ DES SECONDES, LES MINUTES SONT INCHANGEES
- SI LES SECONDES SONT > 30 :
  - \* 1 PRESSION BREVE SUR BP2  
RAZ DES SECONDES, + 1 DANS LES MINUTES

ENSUITE:

- RETOUR A L'AFFICHAGE NORMAL HEURE ET MINUTE
  - \* 1 PRESSION BREVE SUR BP1

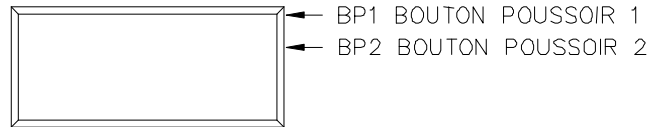


NOTA: L'HORLOGE EST DOTEES D'UN CALENDRIER PERPETUEL ET GERE AUTOMATIQUEMENT LES CHANGEMENT D'HEURES ETE/HIVER.

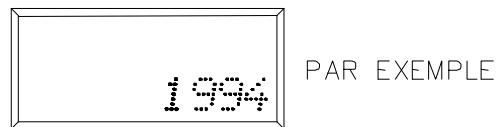
## 10.2 GALAXY

En cas d'utilisation de l'horloge en autonome, la mise à l'heure s'effectue de la manière suivante :

SUR LE COTE DROIT DE L'HORLOGE, 2 BOUTONS POUSSOIRS SONT ACCESSIBLES DE HAUT EN BAS BP1 ET BP2.



- PRESSER 1 FOIS: BP1 L'HORLOGE AFFICHE LE MILLESIME



POUR MODIFIER PRESSER BP2

- \* 1 PRESSION BREVE= + 1 AN
- \* 1 PRESSION CONTINUE= AVANCE RAPIDE

ENSUITE:

- PRESSER 1 FOIS BP1 L'HORLOGE AFFICHE LA DATE

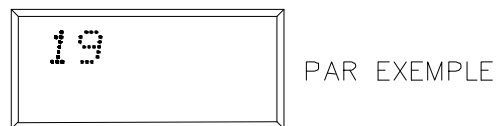


POUR MODIFIER PRESSER BP2

- \* 1 PRESSION BREVE= + 1 JOUR
- \* 1 PRESSION CONTINUE= AVANCE RAPIDE

ENSUITE:

- PRESSER 1 FOIS BP1 L'HORLOGE AFFICHE L'HEURE

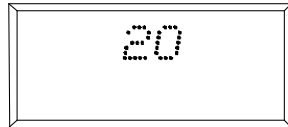


POUR MODIFIER PRESSER BP2

- \* 1 PRESSION BREVE= + 1 HEURE
- \* 1 PRESSION CONTINUE= AVANCE RAPIDE

ENSUITE:

- PRESSER 1 FOIS SUR BP1, L'HORLOGE AFFICHE LES MINUTES



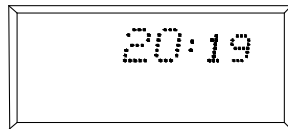
PAR EXEMPLE

POUR MODIFIER PRESSER BP2

- \* 1 PRESSION BREVE= + 1 MINUTE
- \* 1 PRESSION CONTINUE= AVANCE RAPIDE

ENSUITE:

- PRESSER 1 FOIS BP1, L'HORLOGE AFFICHE:  
LES MINUTES ET LES SECONDES



PAR EXEMPLE

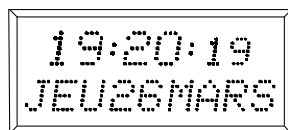
LES SECONDES DEFILENT ↴

POUR RECALER LES SECONDES A 00

- SI LES SECONDES SONT < 30 :
  - \* 1 PRESSION BREVE SUR BP2  
RAZ DES SECONDES, LES MINUTES SONT INCHANGEES
- SI LES SECONDES SONT > 30 :
  - \* 1 PRESSION BREVE SUR BP2  
RAZ DES SECONDES, + 1 DANS LES MINUTES

ENSUITE:

- RETOUR A L'AFFICHAGE NORMAL HEURE, MINUTE ET DATE
- \* 1 PRESSION BREVE SUR BP1

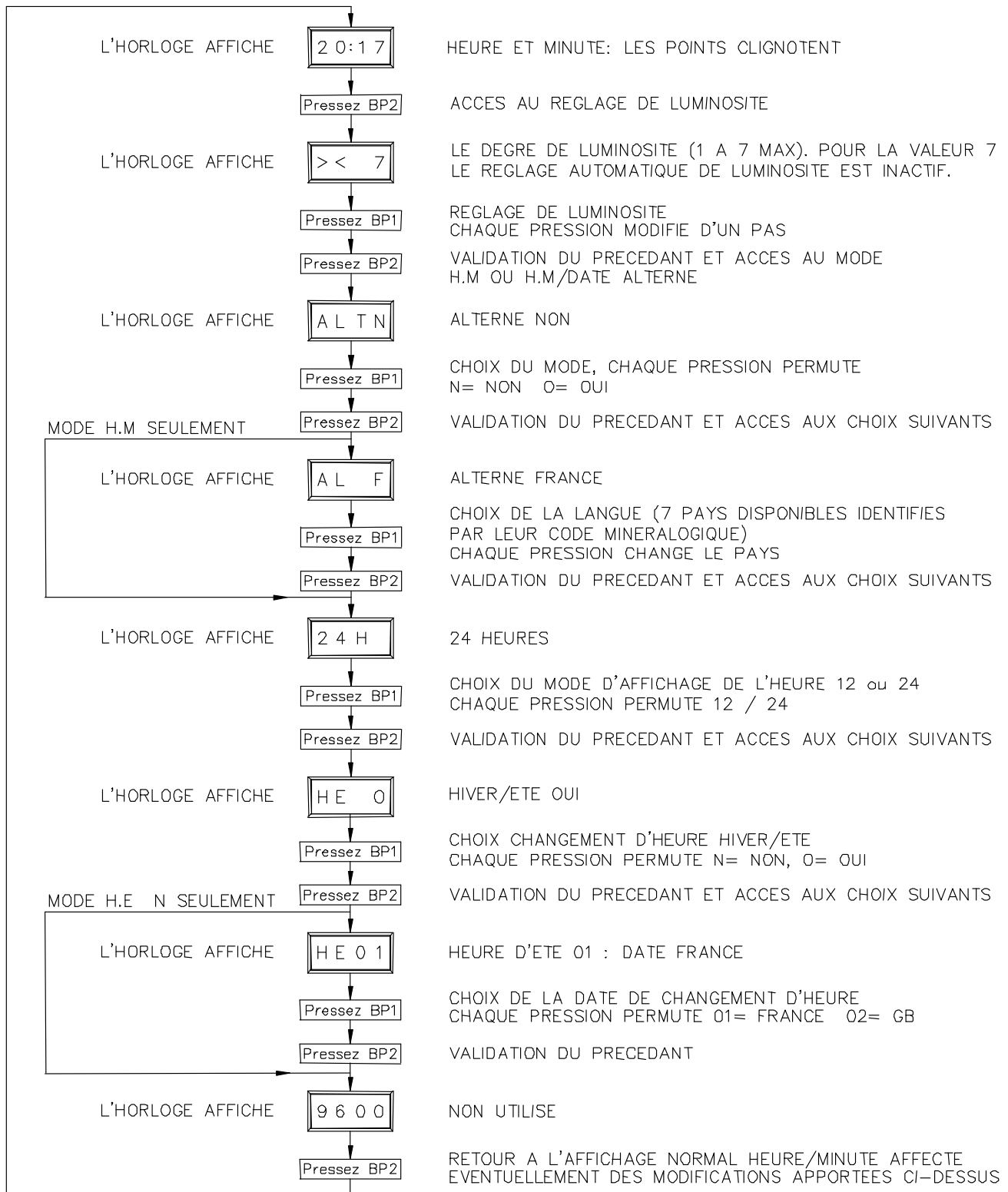


NOTA: L'HORLOGE EST DOTE E D'UN CALENDRIER PERPETUEL ET GERE AUTOMATIQUEMENT LES CHANGEMENTS D'HEURES ETE/HIVER.

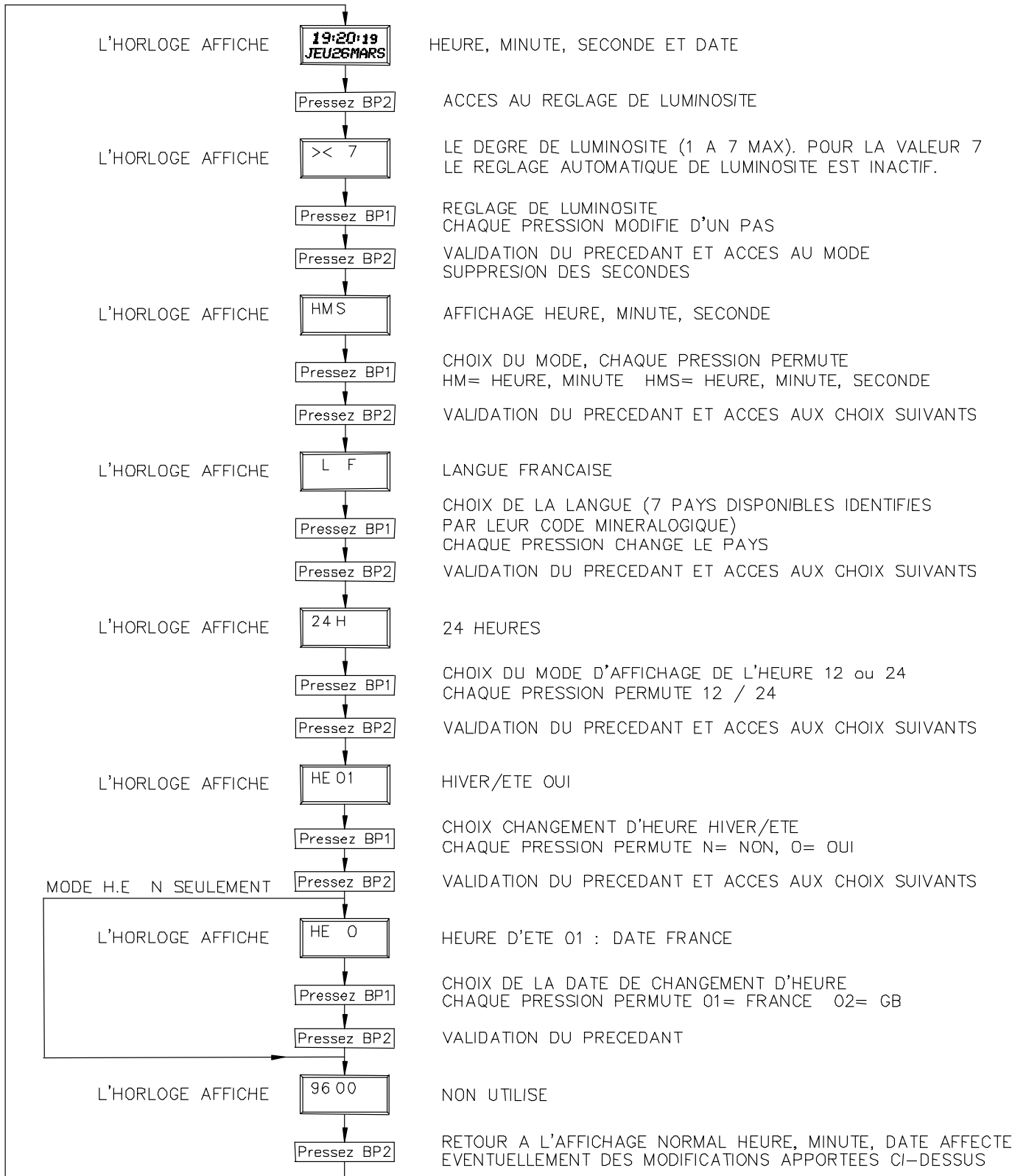
# 11. ACCES AUX MODIFICATIONS D’AFFICHAGE

(AUTRES QUE LA MISE A L’HEURE)

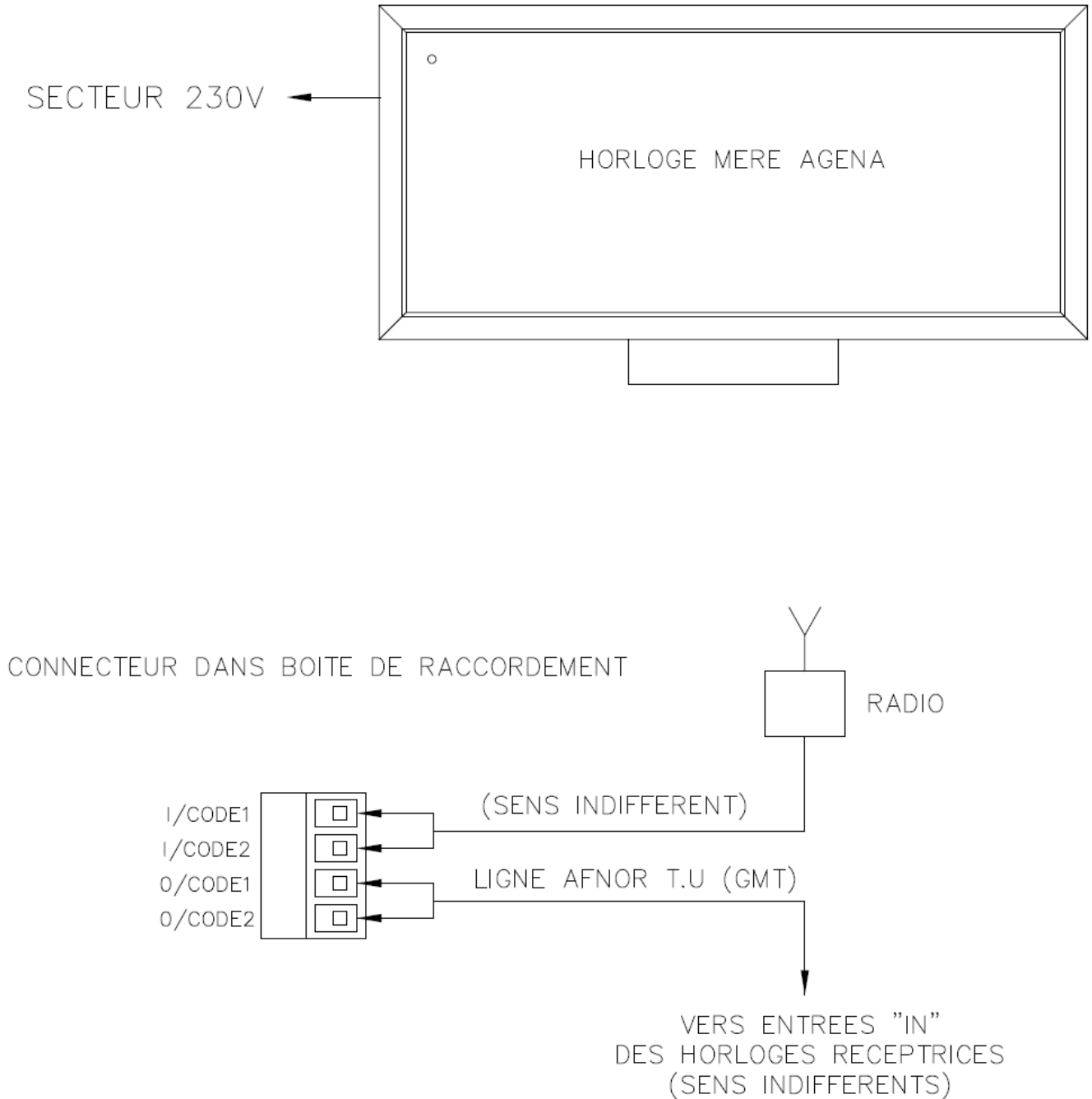
## 11.1 AGENA – MIRA – VEGA



## 11.2 GALAXY



## 12. ADDITIF POUR HORLOGE MERE AGENA ET MIRA DISTRIBUANT L'HEURE GMT (temps universel)



## NOTES

# **Groupe LE LAS - PARIS**

## **REGION PARISIENNE**

**34/36 RUE ROGER SALENGRO  
F 94134 FONTENAY SOUS BOIS**

**Tel : 33 01 48 76 62 62**

**Fax : 33 01 48 76 83 04**

**Internet : [www.lelas.fr](http://www.lelas.fr)**

**E-mail : [lelas@lelas.fr](mailto:lelas@lelas.fr)**

Edition G du 02.12.2015

**NFC149P\*HDG1**