

SERIE 402



TECHNOLOGIE DE POINTE

MÉMORISATION
DES NUMÉROS

ÉTANCHE

ANTICHOC



ECRAN LCD

Groupe LE LAS



DIAGNOSTIC
À DISTANCE

MATÉRIAUX
ROBUSTES

FLASH
D'APPEL

MAINS-LIBRES

OPTIONS

*VOIP

*CASQUE ÉCOUTEUR



www.lelas.fr

+33 (0)1 48 76 62 62

LE LAS GROUPE



D E S C R I P T I F

Poste téléphonique utilisable en intérieur et extérieur en milieu industriel même agressif

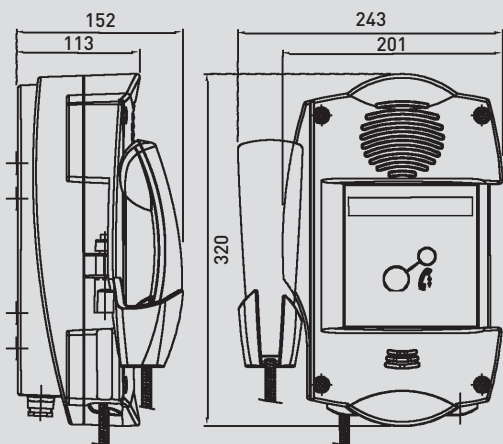
■ **Caractéristiques électriques**

- Tension de ligne : 12 à 60 Vcc
- Consommation : 15 à 45 mA
- Tension sonnerie : 30 – 90 Vac
- Numérotation : DTMF/décimale
- Flashing/Terre : ajustable
- Signal d'appel sonore : optimisé suivant modèle 84 à 92 db à 1 m
- Signal d'appel visuel : option
- Combiné : position latérale (coursive) et/ou frontale (cabine)
- Mode conversation : mains-libres/combiné/casque
- Raccroché : automatique
- Autres caractéristiques : CCITT Q23

■ **Options**

- Carte gâche
- Carte amplification +9 à 18 db
- Station de télé contrôle
- Casque, écouteur, micro
- Carte VoIP (protocole SIP et autre)
- Second récepteur
- Cordon combiné 1m70

■ **Encombrement**



Sécurité de la communication, optimisation de la phonie, performances des dernières technologies, avec cette nouvelle gamme, LELAS privilégie une nouvelle fois les qualités qui font son succès depuis 1909.

Faible consommation mais puissance maximum (double amplification, ligne et haut-parleur), combiné adaptable à l'environnement ou version totalement main libre, niveau d'étanchéité et résistance au choc, version sous IP, sous-ensembles débrochables pour facilité de maintenance et tous les accessoires de la gamme LELAS, font déjà de la série 402 le terminal industriel téléphonique sélectionné par les utilisateurs les plus exigeants.

Facilité de pose, de raccordement, accessoires, composants résistants aux conditions climatiques et d'utilisations les plus rigoureuses, visserie inox, composite chargé antichoc, version clavier, afficheur, mémoire d'appel, feu flash intégré, télédiagnostic par station PC, cette gamme vous fait profiter de toute l'expérience LELAS et vous offre comme toutes nos productions une garantie pièce et main d'œuvre trois ans.

CARACTÉRISTIQUES

- Matière / couleur : base polycarbonate renforcé inox / RAL2003
- Matière combiné / couleur : polycarbonate chargé inox noir
- Cordon combiné téléphonique : gaine acier inox résiste à plus de 100 kg
- Microphone : type à électret étanche
- Haut-parleur (main libre) : 50Ω/5 watts étanche et anti vandale - puissance sonore > 80 db à 1 m
- Fixation : murale en 2 ou 4 points
- Raccordement : sur connecteur (double pour extension) débrochable
- Type de câble : fils mono ou multibrins section maxi de 1,5 mm²
- Entrée de câble : type étanche pour câble Ø10 à Ø13 mm
- Dimensions : 201 x 320 x 113 mm
- Poids : 2,3 kg
- Indice de protection (IP) : IP66
- Indice de protection choc (IK) : 10
- Protection EEx : non
- Température ambiante d'utilisation : - 40 °C / + 70°C

RÉFÉRENCES

Modèle	Combiné	Mains libres	Afficheur	Clavier simple	Clavier db fonction	1 bouton d'appel	Feu flash	Télé-contrôle
TLC402E1	●							
TLA402E1	●			●				
TLA402E1F	●			●			●	
TLS402E2C9FGL	●	●	●		●		●	●
TLS402E2B		●				●		●
TLS402E2C9FL		●	●		●		●	●



Conforme à la normalisation CE

