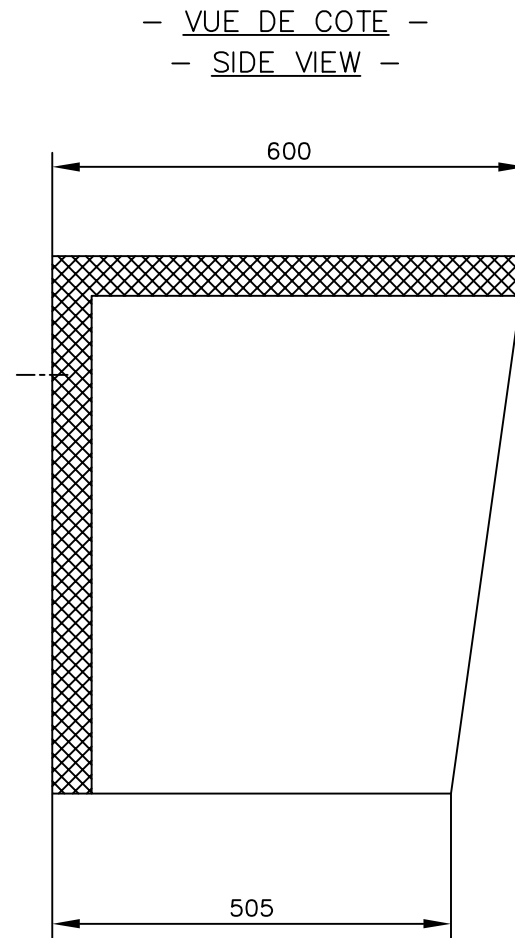
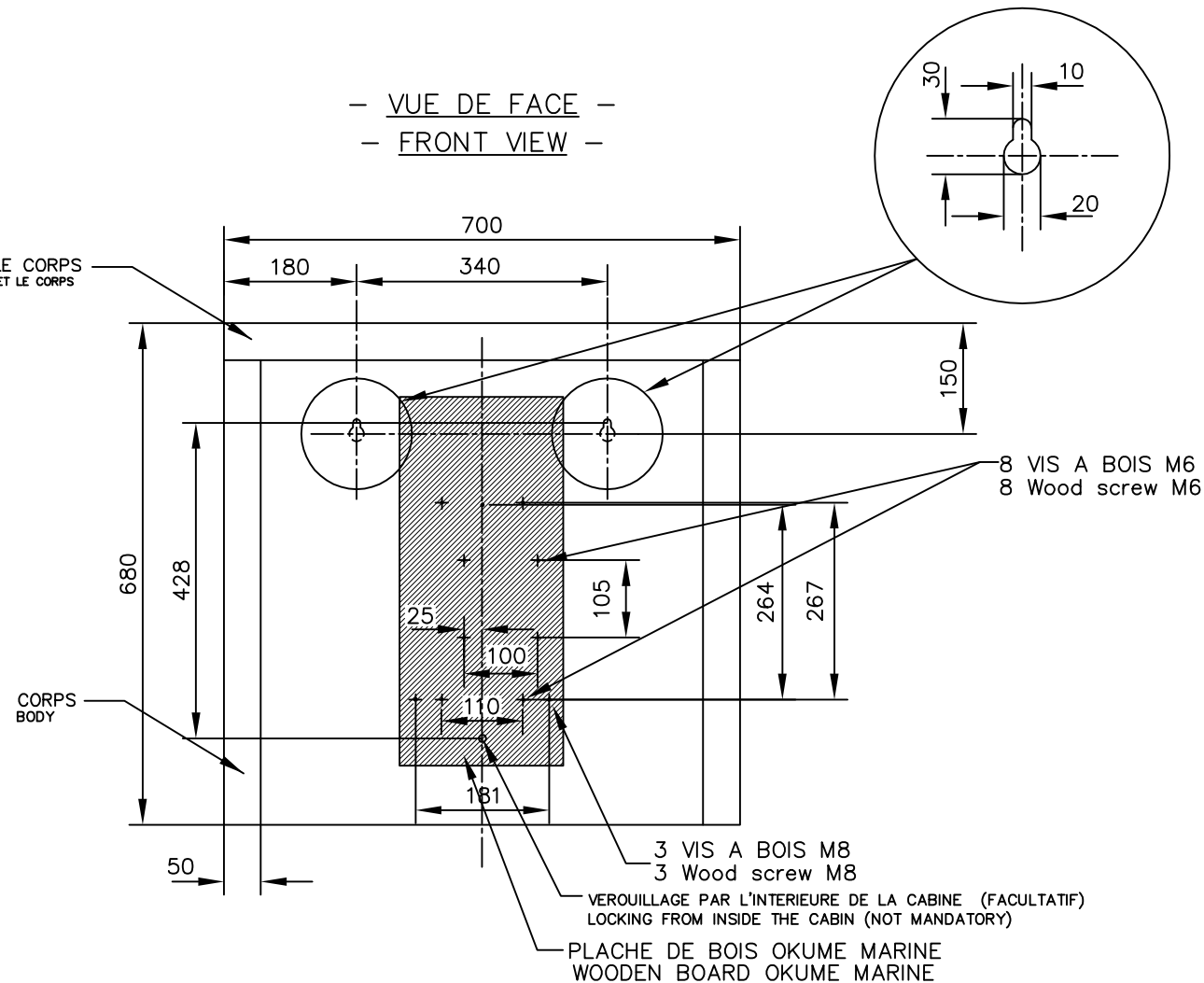


TOIT FIXE PAR 15 RIVETS INOX SUR LE CORPS  
(NOTA: ECART DE 2MM MAXI TOLERER ENTRE LE TOIT ET LE CORPS  
A L'ENDROIT DES RIVETAGES)  
ROOF FIXED BY 15 RIVETS ON BODY  
(NOTE: 2MM GAP MAXIMUM BETWEEN THE ROOF AND BODY  
THE PLACE RIVETING)



\*EXEMPLE DE FIXATION DES TELEPHONE LELAS. LES TROUS DE FIXATION SUR LA PLANCHE DEVRONT ETRE PERCES PAR LE CLIENT  
\* EXAMPLE OF MOUNTING LELAS TELEPHONES. THE MOUNTING HOLES ON THE BOARD MUST BE DRILLED BY THE CUSTOMER  
214A: 264 X 181 – 3 VIS A BOIS M8  
344E: 267 X 110 – 4 VIS A BOIS M6  
227A–229A–346E ET 402A: 105 X 100 –4 VIS A BOIS M6  
LONGUEUR MAXI AUTORISEE: 35mm  
(VIS A BOIS NON FOURNIES)

FIXATION MURALE:  
–ACCROCHAGE AU MUR PAR:  
–2 PITONS  $\varnothing 8$  OU 2 VIS  $\varnothing 8$  AVEC CHEVILLES.(NON FOURNIES)  
–1 VIS  $\varnothing 8$  (LONG. 65mm) AVEC CHEVILLE POUR REALISER LE VERROUILLAGE.(NON FOURNIEE)  
WALL MOUNTING:  
–WALL MOUNTED BY:  
–2 PITONS  $\varnothing 8$  OF 2 SCREWS  $\varnothing 8$  WITH 2 DOWELS. (NO PROVIDED)  
–1 SCREW  $\varnothing 8$  (LENGTH. 65mm) WITH DOWEL TO BLOCK THE ASSEMBLY. (NO PROVIDED)

DESCRIPTION  
CABINE ACOUSTIQUE INDUSTRIELLE EN TOLE D'ACIER INOX POUR USAGE EXTERIEUR SUR SITE FORTEMENT INDUSTRIEL.  
PERMETTANT DE RECEVOIR DE NOMBREUX TYPE DE POSTES TELEPHONIQUES FIXES SUR PLANCHE DE BOIS.  
  
– MATIERE:..... TOLE D'ACIER INOX  
– TOLE INTERIEURE:..... TOLE PERCEE HAUT DENSITE  
– REDUCTION DU BRUIT:..... –25dB  
– FIXATION:..... MURALE  
  
DIMENSIONS : 680 X 700 X 600  
POIDS NET: 37.5Kg POIDS BRUT: 38.5Kg  
REFERENCE: CBA 240 S4

DESCRIPTION  
INDUSTRIAL ACOUSTIC BOOTH MADE OF STAINLESS–STEEL PLATES, PAINTED FOR OUTDOOR USING, SPECIALLY DESIGNED FOR HEAVY INDUSTRIAL PLANTS.  
SUPPORT TO INSTALLE SOME DIFFERENT TYPE OF TELEPHONE FIXED ON WOODEN PLANK  
  
– MANUFACTURING MATERIAL:... STAINLESS–STEEL PLATES  
– INSIDE PLATES:..... HIGH–DENSITY DRILLED PLATES  
– NOISE REDUCTION:..... –25dB  
– FIXING:..... WALL MOUNTING  
  
DIMENSIONS : 680 X 700 X 600  
WEIGHT NET: 37.5Kg GROOS WEIGHT: 38.5Kg  
REFERENCE: CBA 240 S4

CONSTRUCTEUR Manufacturer		LE LAS		34/36 R. Roger SALENGRO F94134 FONTENAY/BOIS	
MATERIE:		EXECUTION:		Echelle/Plan 1/10 01	
VEROUILLEGE CABINE		MUR		Iroir1 disk	
TOLERANCE RIVETAGE		MUR		2405-ENC	
TABLETTE FIXATION		MUR		Rev.	
1ere EMISSION/Initial issue		MUR		CBA9240S4	
MODIFICATIONS Revisions		VERIFIE APPROUVE		OF STAINLESS–STEEL PLATES	
DATES Dates		Recl. Prepared		Checked	