

# COMMUNICATION SOUS HAUTE PROTECTION



DEPUIS 1909

LELAS

L

E

L

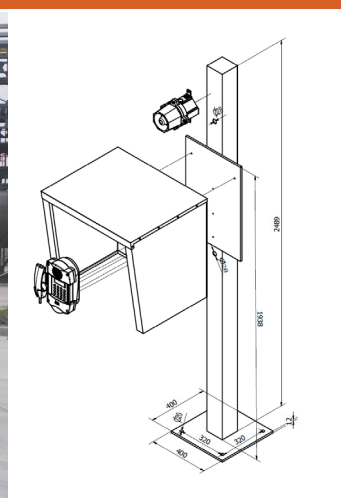


## La solution LELAS pour les environnements industriels bruyants et difficiles

Dans un complexe industriel équipé de téléphone antidéflagrant ou étanche, un milieu très bruyant (machinerie ou autre) peu rendre les conversations difficiles, voire impossibles.

C'est pourquoi LELAS vous propose une gamme de cabines acoustiques afin de pallier à cette contrainte. Cette solution permet également de renforcer la confidentialité, et la protection des appareils contre les intempéries, et les poussières.

LELAS vous propose également une colonne de support adaptée spécialement à nos cabines avec fixation de signalisation/sonorisation optionnel en hauteur. (Voir verso)



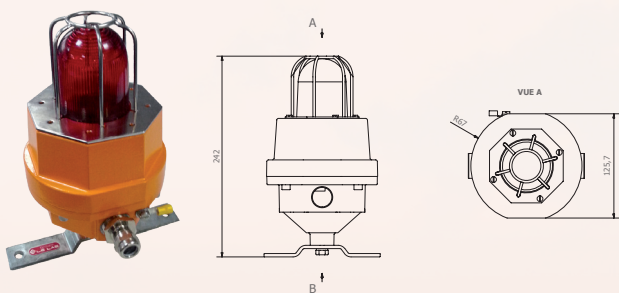
Type	Matériaux	affaiblissement sonore en dB	Couleur	Poids en Kg
CBA255	polyestère armé fibre de verre (GRP)	-10	RAL2003 (orange)*	15
CBA234	polyestère armé fibre de verre (GRP) + laine de roche	-25	RAL2003 (orange)*	23
CBA240	Inox + laine de roche	-25	Inox *	37
MS915A19	Acier peint	-	RAL2003 (orange)*	90

\* autre couleur disponible en option



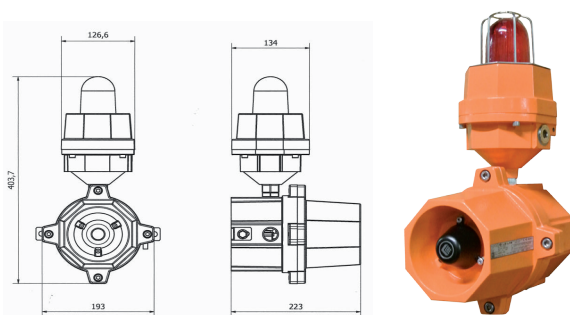
LELAS

w w w . l e l a s . f r



Feu à éclats 5, 15 ou 21 joules. Électronique et lampe Xénon entièrement intégrées et protégées dans un boîtier. (Version à LED aussi disponible)

FEF	
Tension d'entrée	110/220CA
Puissance en Joules	5/15/21
Consommations (VA)	5/15/21



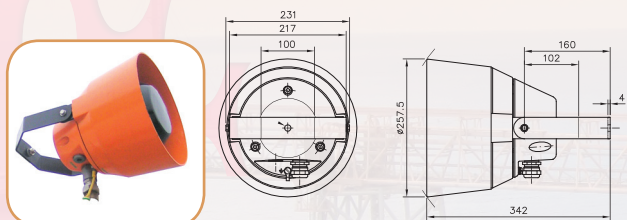
Assemblage du hurleur et du feu à éclats, pour un obtenir un rendement optimum. Et une installation simplifiée.

SGV	
Tension d'entrée	110/220CA
Puissance en Joules	5/15/21
Puissance acoustiques (dB)	110
Consommations (VA)	15/25/31

# LE LAS

RED	
Puissance en Watts	15
Puissance acoustique (dB)	110
Consommation	15VA
Signal d'entrée	15 Ohms
	Amplifié 24/48V
	100V

Les hauts parleurs LELAS assurent aujourd'hui la communication sonore de nombreux sites très exposés dans le monde. Ils ont été développés à l'image des produits LELAS, spécialement conçus pour fonctionner sans faille en milieux industriels hostiles.



KLM	
Tension d'entrée	24/48CC
	110/220CA
Puissance acoustique (dB)	110
Consommations (VA)	10

Hurlleurs doté d'une carte d'électronique de puissance pilotant un moteur à chambre de compression. Signaux modulables à volume réglable 1 ou 2 tons (Mono ton grave/aigue, biton grave/aigue et une mélodie), comprenant les signaux d'évacuation AFNOR.

